



L6SNE26C

ET Kasutusjuhend | Pesumasin



Tere tulemast AEG kasutajate hulka! Aitäh, et valisite meie seadme.



nõuandeid, brošüüre, tõrkeotsingu, remondi- ja hooldusteavet:
www.aeg.com/support

Jäetakse õigus teha muutusi.

SISUKORD

1. OHUTUSTEAVE.....	2
2. OHUTUSJUHISED.....	4
3. TOOTE KIRJELDUS.....	6
4. TEHNILISED ANDMED.....	7
5. PAIGALDAMINE.....	7
6. TARVIKUD.....	11
7. JUHTPANEEL.....	12
8. VALIKUKETAS JA NUPUD.....	14
9. PROGRAMMID.....	16
10. SEADED.....	20
11. ENNE ESMAKORDSET KASUTAMIST.....	22
12. IGAPÄEVANE KASUTAMINE.....	22
13. VIHJEID JA NÄPUNÄITEID.....	26
14. PUHASTUS JA HOOLDUS.....	28
15. VEAOTSING.....	33
16. TARBIMISVÄÄRTUSED.....	36
17. KIIRJUHEHD.....	37
18. JÄÄTMEKÄITLUS.....	38

1. ⚠ OHUTUSTEAVE



Enne seadme paigaldamist ja kasutamist lugege kaasasolev juhend tähelepanelikult läbi.

Tootja ei vastuta kehavigastuste ega varalise kahju eest, mis on tingitud paigaldus- või kasutusnõuete eiramisest. Hoidke kasutusjuhendit kindlas ja kättesaadavas kohas, et saaksite seda vajadusel vaadata.

1.1 Laste ja haavatavate inimeste turvalisus

- Vähemalt 8-aastased ja vanemad lapsed ning piiratud füüsiliste, sensorsete või vaimsete võimete või väheste kogemuste ja teadmistega isikud tohivad seda seadet

kasutada järelevalve all või kui neid on õpetatud seadet ohutul viisil kasutama ja mõistma kaasnevaid ohte.

- Lapsed vanuses 3 kuni 8 aastat ning raske või keerulise puudega isikud tuleks hoida seadmest eemal, kui neil ei saa pidevalt silma peal hoida.
- Alla 3-aastased lapsed tuleks seadmest eemal hoida, kui täiskasvanu nende tegevust ei jälgi.
- Tuleb jälgida, et lapsed seadmega ei mängiks.
- Hoidke pakendimaterjal lastele kättesaamatus kohas ja kõrvaldage see nõuetekohaselt.
- Hoidke pesuained lastele kättesaamatuna.
- Hoidke lapsed ja lemmikloomad seadmest eemal, kui selle uks on lahti.
- Kui seadmel on olemas laste ohutusseade, tuleks see sisse lülitada.
- Lapsed ei tohi ilma järelevalveta seadet puhastada ega hooldustoiminguid läbi viia.

1.2 Üldine ohutus

- See seade on ette nähtud ainult koduse masinpestava pesu pesemiseks.
- See seade on ettenähtud kasutamiseks kodumajapidamise siseruumides.
- Seda seadet võib kasutada kontorites, hotellide külalistetubades, hommikusöögiga külalistetubades, talumajapidamistes ja muudes sarnastes majutusruumides, kui selline kasutamine ei ületa (keskmist) kodumajapidamise kasutuskoormust.
- Ärge muutke seadme tehnilisi omadusi.
- Seadme maksimaalne pesukogus on 6.0 kg. Ärge ületage igale pesuprogrammile ette nähtud maksimumkogust (vt jaotist "Programmide").
- Kasutatav veesurve veevarustuse ühenduskoha sisenemispunktis peab olema vahemikus 0,5 bar (0,05 MPa) kuni 10 bar (1,0 MPa).

- Põhjal olevaid ventilatsiooniaspekte ei tohi vaipkatted, mati või muu taolise materjaliga tõkestada.
- Seadme veevarustusega ühendamisel tuleb kasutada uusi kaasasolevaid voolikukomplekte või volitatud hoolduskeskusest saadud uusi voolikukomplekte.
- Vanu voolikukomplekte ei tohi kasutada.
- Kui toitejuhe on vigastatud, laske see elektriohutuse tagamiseks välja vahetada tootja, selle volitatud hoolduskeskuse või vastavat kvalifikatsiooni omava isiku poolt.
- Enne mistahes hooldust lülitage seade välja ja eemaldage toitepistik pistikupesast.
- Ärge kasutage seadme puhastamiseks kõrgsurve vee- ega aurupihustit.
- Puhastage seadet niiske lapiga. Kasutage ainult neutraalseid pesuaineid. Ärge kasutage abrasiivseid vahendeid, küürimiskäsnu, lahusteid ega metallesemeid.

2. OHUTUSJUHISED

2.1 Paigaldamine



Paigaldamisel tuleb järgida kehtivaid kohalikke eeskirju.

- Eemaldage kogu pakend ja transpordipoldid, sealhulgas kummihari koos plastist vahepuksiga.
- Pange transpordipoldid kindlasse kohta hoiule. Kui seadet tahetakse teise kohta viia, tuleb transpordipolte kasutada trumli paigalekinnitamiseks, et vältida seadme kahjustamist.
- Kuna seade on raske, olge selle liigutamisel ettevaatlik. Kasutage töökindaid ja kinnisi jalanõusid.
- Järgige seadmega kaasasolevaid paigaldusjuhiseid.
- Kahjustatud seadet ei tohi paigaldada ega kasutada.
- Ärge paigutage seadet kohta, kus temperatuur jääb alla 0 °C või kohta, kus see puutub kokku välisõhuga.

- Seadme alla jääv põrand peab olema sile, stabiilne, kuumakindel ja puhas.
- Veenduge, et seadme ja põranda vahel oleks tagatud õhuringlus.
- Kui te seadme püsivalt oma kohale asetate, jälgige loodi kasutades, et see oleks täiesti rõhtsalt. Vastasel juhul tõstke või langetage tugijalgu.
- Ärge paigaldage seadet põrandas oleva äravoolukoha peale.
- Ärge pritsige seadmele vett ega laske sel kokku puutuda liigse niiskusega.
- Ärge paigaldage seadet kohta, kus selle ust ei saa täielikult avada.
- Ärge asetage seadme alla võimaliku lekkevee kogumiseks anumaid. Sobivate tarvikute kohta saate lisateavet volitatud teeninduskeskusest.

2.2 Elektriühendus

HOIATUS!

Tulekahju- ja elektrilöögioht.

- HOIATUS: See seade on ette nähtud paigaldamiseks/ühendamiseks hoone maandatud ühendusega.
- Kasutage alati nõuetekohaselt paigaldatud elektriohutut pistikupesaga.
- Kontrollige, kas andmeplaadil olevad elektriandmed vastavad teie kohaliku vooluvõrgu näitajatele.
- Ärge kasutage mitmikpistikuid ega pikenduskaableid.
- Veenduge, et te ei vigastaks toitepistikut ega -juhett. Kui seadme toitekaabel tuleb välja vahetada, siis pöörduge meie hoolduskeskusse.
- Ühendage toitepistik seinakontakti alles pärast paigalduse lõpuleviimist. Veenduge, et pärast paigaldamist säilib juurdepääs toitepistikule.
- Ärge katsuge toitejuhet ega toitepistikut märgade kätega.
- Seadet vooluvõrgust eemaldades ärge tõmmake toitekaablist. Võtke alati kinni pistikust.

2.3 Veeühendus

- Sissetuleva vee temperatuur ei tohi ületada 25 °C.
- Vältige veevoolikute kahjustamist.
- Enne ühendamist uute või pikalt kasutamata torudega või pärast parandustöid või uute seadeldiste (nt veemöödikute) paigaldamist laske veel mõnda aega voolata, kuni see on puhas ja selge.
- Seadme esmakordsel kasutamisel ja pärast seda kontrollige, ega kuskil pole lekkeid.
- Ärge kasutage pikendusvoolikut, kui sisselaskevoolik on liiga lühike. Sisselaskevooliku asendamiseks pöörduge volitatud teeninduskeskuse poole.
- Seadme lahtipakkimisel on võimalik, et vesi voolab tühjendusvoolikust välja. Selle põhjuseks on tehases läbi viidud seadme testimine koos veega.
- Tühjendusvoolikut saate pikendada maksimaalselt 400 cm-ni. Teise tühjendusvooliku ja pikenduse saamiseks pöörduge volitatud teeninduskeskusesse.
- Pärast paigaldamist veenduge, et on tagatud juurdepääs kraanile.

2.4 Kasutamine

HOIATUS!

Vigastuse, elektrilöögi, tulekahju, põletuste või seadme kahjustamise oht!

- Järgige pesuainepakendil toodud ohutusjuhiseid.
- Ärge pange tuleohtlikke või tuleohtliku ainega märgunud esemeid seadmesse, selle lähedusse ega peale.
- Ärge peske masinas riideesemeid, mis on õlised, rasvased või määrdeainetega määrduvad. See võib kahjustada seadme kummiosi. Enne masinasse panekut tuleks selliseid esemeid eelnevalt käsitsi pesta.
- Seadme plast- ja kummiosade kahjustamise vältimiseks hoiduge pesuparfüümide kasutamisest.
- Ärge puudutage klaasust, kui programm töötab. Klaas võib minna kuumaks.
- Kõik metallist esemed peavad olema riiete küljest eemaldatud.

2.5 Teenindus

- Seadme parandamiseks võtke ühendust volitatud teeninduskeskusega. Kasutage ainult originaalvaruosi.
- Pidage meeles, et kui olete parandanud seadet ise või lasknud seda teha ebapädeval isikul, võib see kahjustada seadme ohutust ja muuta garantii kehtetuks.
- Pärast mudeli tootmise lõpetamist on 10 aasta jooksul saadaval järgmised tagavaraosad: mootorid ja mootoriharjad, mootori ja trumli ülekanne, pumbad, amortisaatorid ja vedrud, pesutrummel, trumliiraam ja vastavad kuullaagrid, kuumutid ja kuumutuselemendid, torud ja nende juurde kuuluvad tarvikud, sealhulgas voolikud, ventiilid, filtrid ja veesulgurid, trükkplaadid, elektroonilised ekraanid, surveülilid, termostaadid ja sensorid, tarkvara ja püsivara, sealhulgas seadistatud tarkvara, uks, uksehing ja -tihendid, muud tihendid, ukse lukumehhanism, plastikust lisatarvikud, näiteks pesuainejaoturid. Pidage meeles, et mõned tagavaraosad on saadaval ainult ametlikele parandajatele ning et mõned tagavaraosad ei pruugi kõigile mudelitele sobida.

2.6 Jäätmekäitlus

⚠ HOIATUS!

Vigastus- või lämbumisoht.

- Eemaldage seade vooluvõrgust ja veevarustusest.
- Lõigake elektrijuhe seadme lähedalt läbi ja visake ära.

- Eemaldage uksekäepide, et vältida laste või lemmikloomade trumliste löksujäämist.
- Seadme äraviskamisel tuleb järgida elektri- ja elektrooniliste jäätmete kõrvaldamise (WEEE) kohalikke eeskirju.

3. TOOTE KIRJELDUS

3.1 Erifunktsioonid

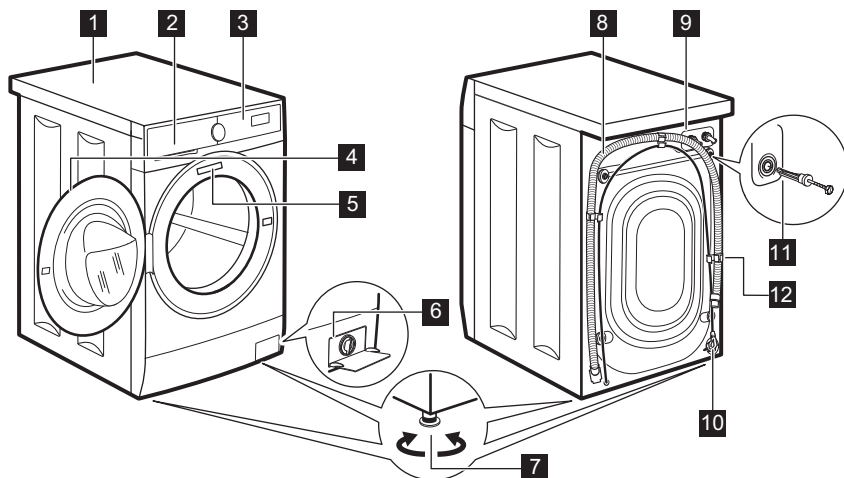
Teie uus pesumasin vastab kõigile kaasaegsetele nõuetele madala vee, energia ja pesuaine tõhusa tarbimise ja kasutamise ning riiete õige hoolduse osas.

- Heade pesutulemuste saamiseks reguleerib **ProSense-tehnoloogia** trumlis

oleva pesu minimaalse ajaga pesemiseks automaatselt programmi kestust.

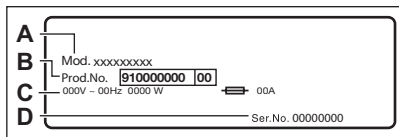
- Tänu **Soft Plus-valikule** suunatakse pesupehmemidi pesule ühtlaselt ja põhjalikult, tagades sel moel riiete täiusliku pehmuse.

3.2 Seadme ülevaade



- 1** Tööpind
- 2** Pesuaine jaotur
- 3** Juhtpaneel
- 4** Ukse käepide
- 5** Andmesilt
- 6** Tühjenduspumpha filter

- 7** Jalad seadme loodimiseks
- 8** Tühjendusvoolik
- 9** Sisselaskevooliku ühendus
- 10** Toitekaabel
- 11** Transpordipoldid
- 12** Voolikutugu



Andmesilt sisaldab mudeli nimetust (A) , tootenumbrit (B), elektrinäitajaid (C) ja seerianumbrit (D).

4. TEHNILISED ANDMED

Möödud	Laius/ kõrgus/ kogusügavus	59.5 cm / 84.3 cm / 41.6 cm
Elektriühendus	Pinge Koguvõimsus Kaitse Sagedus	230 V 2000 W 10 A 50 Hz
Kaitsetase tahkete osakeste ja niiskuse juurdepääsu eest on tagatud kaitsekattega, välja arvatud juhtudel, kus madalpingeseadmel puudub kaitse niiskuse eest		IPX4
Veesurve	Minimaalne Maksimaalne	0,5 bar (0,05 MPa) 10 bar (1,0 MPa)
Veevarustus ¹⁾		Külm vesi
Maksimumkogus	Cotton (Puu villane)	6.0 kg

1) Ühendage vee sisselaskevoolik 3/4" keermega kraani külge.

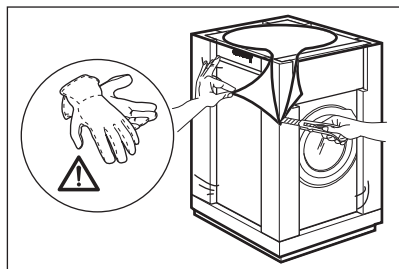
5. PAIGALDAMINE

⚠ HOIATUS!

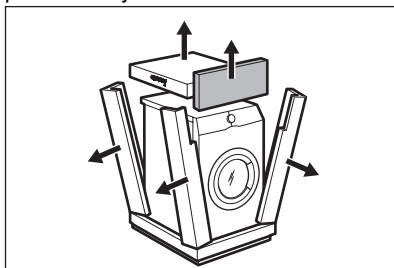
Vt ohutust käsitlevaid peatükke.

5.1 Lahtipakkimine

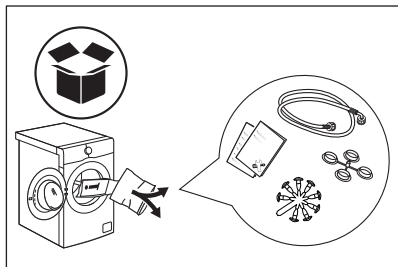
1. Eemaldage väliskile. Vajadusel kasutage löikurit.



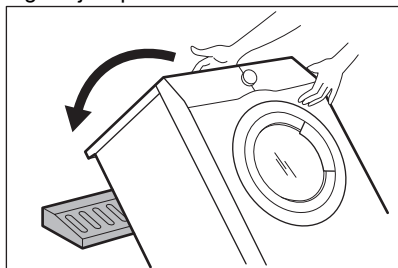
2. Eemaldage pappkate ja polüstüreenist pakkematerjalid.



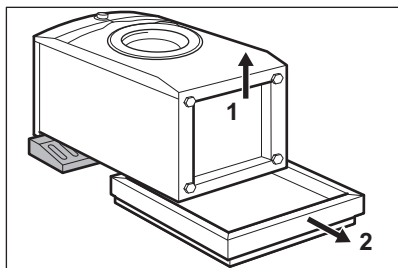
3. Avage uks. Eemaldage trumlist kõik esemed.



4. Pange eesmine polüstüreenist pakkematerjali element põrandale seadme taga. Pange seade ettevaatlikult tagaküljele pikali.

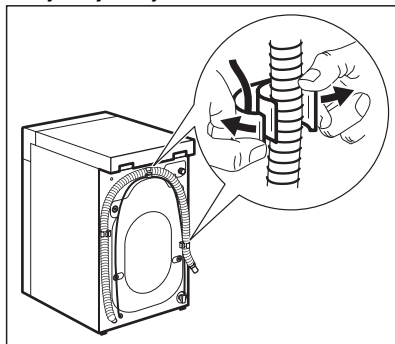


5. Eemaldage alaosast polüstüreenist kaitse.



6. Seadke seade uuesti püstisesse asendisse. Võtke voolikuhoidjast välja

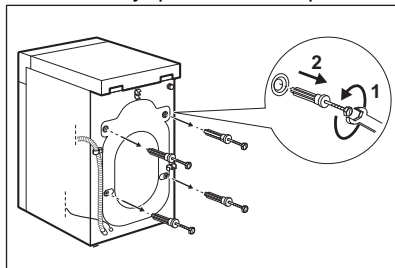
toitejuhe ja tühjendusvoolik.



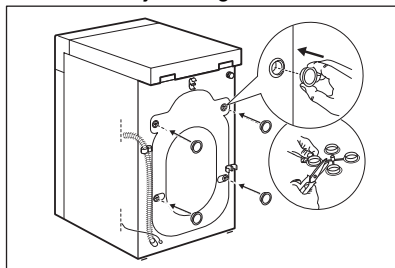
⚠ HOIATUS!

On võimalik, et näete, kuidas vesi väljub tühjendusvoolikust: See on tingitud asjaolust, et seadet on tehases testitud.

7. Eemaldage neli transpordipolti ja tõmmake välja plastikust vahepuksid.



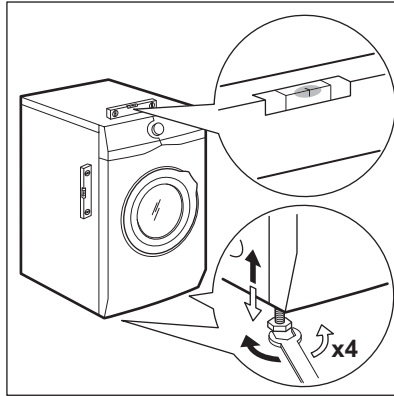
8. Pange aukudesse plastikkorgid, mille leiate kasutusjuhendiga kaasnenud kotist.



Soovitav on pakend ja transpordipoldid võimaliku hilisema transportimise tarbeks alles hoida.

5.2 Kohaleasetamine ja loodimine

Reguleerige seadme asendit, et vältida vibratsiooni, müra ja liikumist seadme töötamise ajal.



1. Paigaldage seade siledale kõvale põrandale. Seade peab olema loodis ja stabiilne. Kontrollige, et masin ei puutuks vastu seina või köögikappe ja veenduge, et õhk saaks seadme ümber vabalt liikuda.
2. Loodimiseks keerake jalgu. Kõik tugijalad peavad olema tugevalt vastu põrandat.

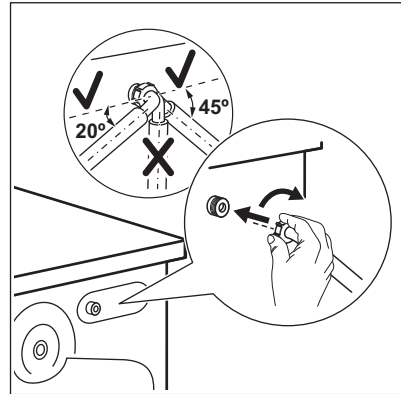
HOIATUS!

Ärge asetage loodimise eesmärgil seadme jalgade alla pappi, puitu või sarnaseid materjale.

5.3 Sisselaskevoolikud

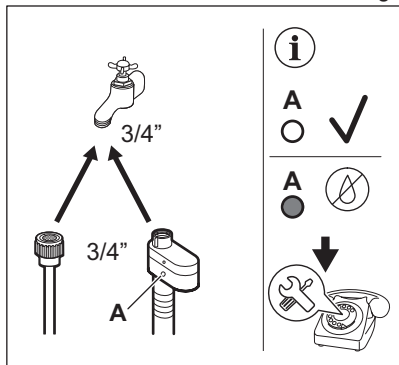
1. Vajadusel ühendage vee sisselaskevoolik seadme tagaküljele. Tavaliselt on see

juba tehases paigaldatud.



2. Paigutage vasakule või paremale, sõltuvalt kraani asukohast. Sisselaskevoolik ei tohi asetseda vertikaalasendis.
3. Vajaduse korral lödvendage rõngasmutrit, et seada õigesse asendisse.
4. Ühendage vee sisselaskevoolik 3/4" keermega külmaveekraani külge. Mõned mudelid võivad sisaldada vee sulgemisseadmega sisselaskevoolikut. See seade hoiab ära veelekked vooliku loomuliku vananemise tõttu. Aknas olev sektor näitab seda viga A. Selle ilmnemisel sulgege

veekraan ja võtke vooliku asendamiseks ühendust volitatud teeninduskeskusega.



⚠ HOIATUS!

Sissetuleva vee temperatuur ei tohi ületada 25 °C.

⚠ ETTEVAATUST!

Veenduge, et ühenduskohtades ei ole lekkeid.



Ärge kasutage pikendusvoolikut, kui sisselaskevoolik on liiga lühike. Sisselaskevooliku asendamisega seotud teabe saamiseks pöörduge teeninduskeskuse poole.

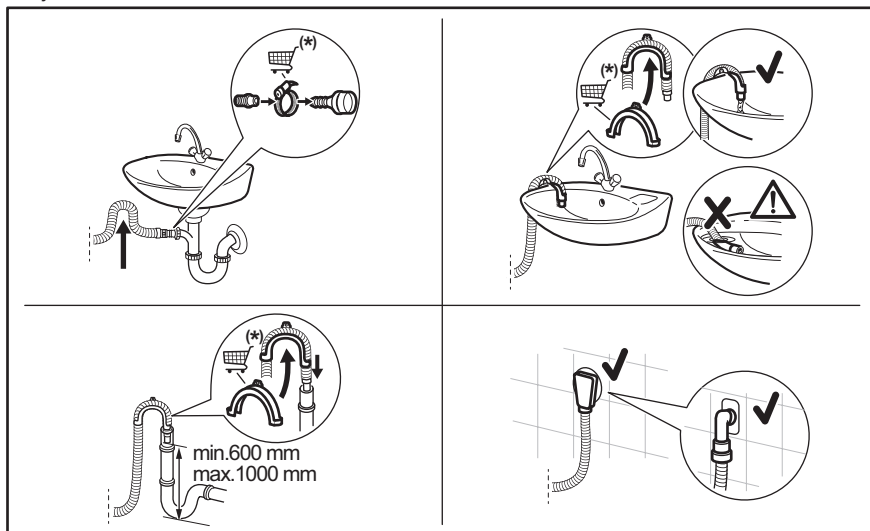
5.4 Vee äravool

Tühjendusvoolik peaks asetsema kõrgusel mitte alla 60 cm ja mitte üle 100 cm põrandapinnast.



Tühjendusvoolikut saate pikendada maksimaalselt 400 cm-ni. Muu tühjendusvooliku ja pikenduse ostmiseks pöörduge volitatud hoolduskeskusesse.

Tühjendusvooliku saab ühendada erinevatel viisidel:



(*) Võidakse muuta ilma ette teatamata.

- Ühendage tühjendusvoolik äravoolutoruga ja kinnitage see klambriga.
- Pange voolik otse sisseehitatud tühjendustorusse ruumi seinale ja kinnitage see klambriga.
- Ilma plastikust voolikujuhikuta, kraani äravoolutorusse - paigaldage tühjendusvoolik äravoolutoru külge ja kinnitage klambriga.
- Ventilatsioonivõrgu püstikutorusse – sisestage tühjendusvoolik otse äravoolutorusse või püstikutorusse.
- Tühjendusvooliku saab painutada U-kujuliseks ja asetada ümber plastjuhiku. Valamu servale – kinnitage juhik veekraanile või seinale.



Veenduge, et tühjendusvoolik moodustab silmuse, mis takistab osakeste liikumist seadmest valamusse.



Veenduge, et plastikust juhik ei liigu, kui seadet tühjendatakse, ja et tühjendusvooliku otsa ei ole vette lükatud. Seadmesse võib tekkida musta vee tagasivool. Ostke tarvikuid volitatud tarnijalt.



Tühjendusvooliku ots peab alati olema ventileeritud, s.t et tühjendustoru sisediaameeter (min 38 mm - min. 1.5") peab olema tühjendusvooliku välisdiaameetrist suurem.

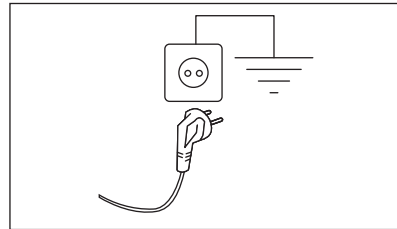
5.5 Elektriühendus

Kui paigaldustööd on lõpetatud, võite toitejuhtme seinakontakti ühendada.

Nõutavad elektrivõrgu parameetrid leiata andmesildilt ja jaotisest „Tehnilised andmed“. Veenduge, et need vastavad teie toitevõrgu näitajatele.

Kontrollige, kas teie kodune elektrivõrk suudab maksimumkoormusele vastu pidada ning arvestage ka muude kasutusel olevate seadmetega.

Ühendage seade maandusklemmiga seinakontakti.



Pärast seadme paigaldamist tuleb tagada hõlbus juurdepääs toitekaablile.

Seadmega seotud elektritööde läbiviimiseks pöörduge meie volitatud teeninduskeskusse.

Tootja ei võta mingisugust vastutust kahjustuste või vigastuste eest, mis on põhjustatud eelnimetatud ettevaatusabinõu eiramisest.

6. TARVIKUD

6.1 Saadaval veebikauplustest www.aeg.com/shop või volitatud edasimüüjalt

Lugege tähelepanelikult seadme ja tarvikuga kaasnevaid juhiseid.



Seadme turvastandardid on tagatud ainult siis, kui kasutatakse õigeid tarvikuid, mille on heaks kiitnud AEG. Teistsuguste osade kasutamisel mingeid nõudeid ei rahuldata.

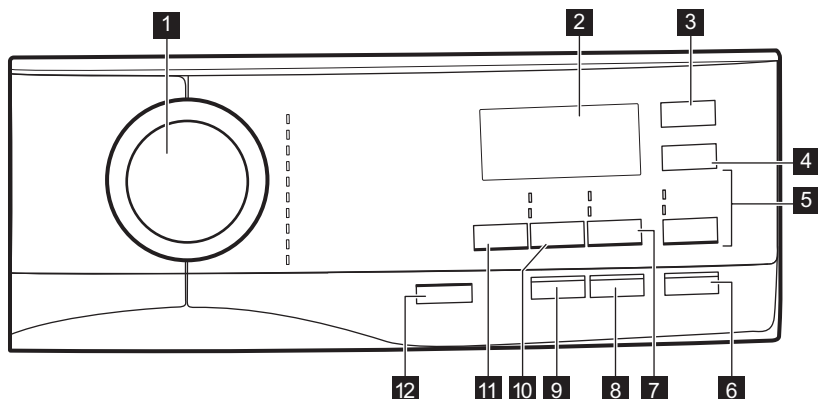
6.2 Puitpõrandale paigaldamine

Kui paigaldate seadme puitpõrandale, kasutage seadme jalgade kinnitamiseks kindlasti kinnitusplaate.

Lugege tähelepanelikult tarvikuga kaasasolevaid juhiseid.

7. JUHTPANEEL

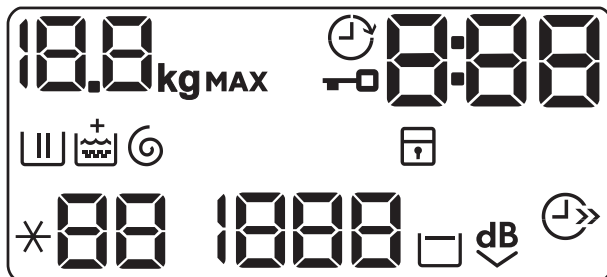
7.1 Juhtpaneeli ülevaade



- 1** Programmi valikunupp
- 2** Ekraan
- 3** Viitkäivitus puutenupp
- 4** Ajasääst puutenupp
- 5** Loputamine puutenupp
 - Lisaloputus valik
 - Pesutsükli vahelejätmine – Ainult loputamine
- 6** Start/Paus puutenupp
- 7** Plekieemaldus/eelpesu puutenupp
 - Plekid valik

- Eelpesu valik
- 8** Allergiavastase valiku puutenupp (Allergiavastane)
- 9** Soft Plus puutenupp
- 10** Tsentrifugimine puutenupp
 - Tsükli vahelejätmine - Ainult tühjendus
 - Tsükli vahelejätmine - Ainult tsentrifugimine
- 11** Temperatuur puutenupp
- 12** Sees/Väljas puutenupp

7.2 Ekraan



00 kg MAX

Maksimaalse pesukoguse indikaator. Icoon **kg** vilgub programmi arvestusliku aja kuvamisel (vt jaotist "Pesukoguse tuvastamine PROSENSE'iga").



Viitkäivituse indikaator.



Lukustatud ukse indikaator.

0:00

Digitaalne indikaator võib näidata:

- Programmi kestust (nt **2:40**).
- Viitkäivituse aega (nt **30'** või **2h**).
- Tsükli lõppu (**0**).
- Alarmikood (nt **E20**).
- Seadme kogu töötundide arvu näit. Lisateavet leiate jaotise „Seadistused“ alalõigust „Töötundide loendur“.



Pesufaasi indikaator: see vilgub eelpesu- ja pesufaasi ajal.



Loputusfaasi indikaator: see vilgub loputusfaasi ajal.



Kui valik Soft Plus on sisse lülitatud, siis ilmub näidik **+**.



Tsentrifuugimis- ja tühendusfaasi indikaator. See vilgub tsentrifuugimis- ja tühendusfaasi ajal.



Lapseluku indikaator.



Ajasäästu indikaator.

88

Temperatuuri indikaator. Indikaator *-- kuvatakse, kui külma vee säte on seatud.

1888

Tsentrifuugimiskiiruse indikaator.



Loputusvee hoidmise indikaator.



Eriti vaikse programmi indikaator.

8. VALIKUKETAS JA NUPUD

8.1 Sees/Väljas ⓘ

Selle nupu vajutamine mõne sekundi jooksul võimaldab seadme sisse või välja lülitada. Seadme sisse- või väljalülitamisel kõlavad kaks erinevat heli.

Kuna ooterežiimi funktsioon lülitab seadme mõnel juhul automaatselt energia kokkuhoidmise nimel välja, tuleb see teil uuesti sisse lülitada.



Vaikimisi valitud programm masina sisselülitamise ajal on alati Eco 40-60 programm, ka pärast ooterežiimist ärkamist.

Täpsemat teavet leiate peatükis Igapäevane kasutamine olevast jaotisest Ooterežiim.

8.2 Sissejuhatus



Valikuid/funktsioone ei saa kõigi pesuprogrammidega valida. Kontrollige valikute/funktsioonide ja programmide omavahelist sobivust jaotisest "Programmitabel". Valikud/funktsioonid võivad ka teineteist välistada; sel juhul ei lase seade omavahel mittesobivaid valikuid/funktsioone valida. Jälgige, et ekraan ja puutenupud oleksid alati puhtad ja kuivad.

8.3 Temperatuur 🌡️

Pesuprogrammi valimisel soovib seade automaatselt vaiketemperatuuri.

Puudutage järjest seda nuppu, kuni ekraanile ilmub soovitud temperatuuri näit.

Kui ekraanil kuvatakse indikaatorid ✖ ja – –, ei kuumuta seade vett.

8.4 Tsentrifugimine ⚙️

Programmi valimisel valib seade automaatselt maksimaalse pöörlemiskiiruse.

Puudutage seda nuppu korduvalt, et:

- **Pöörlemiskiiruse muutmine.**



Ekraanil kuvatakse ainult programmi puhul saadaolevad tsentrifuugimiskiirused.

- **Funktsiooni Loputusvee hoidmine sisselülitamine.**

Lõpuntsentrifuugimist ei teostata. Viimane loputusvesi jäetakse trumliisse, et riided ei kortsumis. Pesuprogrammi lõpus jääb vesi trumliisse.

Ekraanil kuvatakse indikaator. Uks jääb lukustatuks ja trummel pöörleb regulaarselt, et vältida riiete kortsumist. Ukse avamiseks tuleb enne trummel veest tühjendada.

Puudutades nuppu Start/Paus, teostab seade tsentrifuugimistsükli ja laseb vee välja.



Umbes 18 tunni pärast väljutab seade automaatselt trumlist vee.

- **Lülitada sisse eriti vaikse valik.**

Vahepealne ja lõpuntsentrifuugimine teostatakse õrnemalt ja programm lõpeb trumliisse jäetava veega. Nii vähendatakse esemete kortsumist.

Ekraanil kuvatakse lukustatud ukse indikaator dB . Uks jääb lukustatuks.

Trummel pöörleb regulaarselt, et vähendada kortsumist. Ukse avamiseks tuleb enne trummel veest tühjendada.

Kuna tegemist on väga vaikse programmiga, sobib see kasutamiseks öösel, mil saab kasutada ka odavamalt elektrit. Mõne programmi puhul kasutatakse loputamisel rohkem vett.


Puudutades nuppu Start/Paus, teostab seade ainult tühjendustsükli.



Umbes 18 tunni pärast väljutab seade automaatselt trumlist vee.

- **Valige ainult tühjendusvalik (jättes pesu-, loputus- ja tsentrifuugimistsükli vahele):** Ainult tühjendus .

Seade teostab valitud programmi ainsa tühjendustsükli.


Ekraanil kuvatakse indikaatoreid – – (kül), – – – (ilma tsentrifuugimiseta) ja .

- **Valige ainult tsentrifuugimisvalik (jättes pesu- ja loputustsükli vahele):** Ainult tsentrifuugimine.



Enne selle valiku tegemist valige riide jaoks sobiv pesuprogramm. Seade teostab kõige sobivama tsentrifuugimistsükli vastavalt teie riidele (nt tehiskiust esemete puhul valige Synthetics pesuprogramm ja seejärel valik Ainult tsentrifuugimine).


Seade teostab ainult valitud programmi tühjendustsükli.

Ekraanil kuvatakse indikaatorit – – (kül), tsükli indikaatorit  ja tsentrifuugimiskiirust.


8.5 Plekieemaldus/eelpesu

Vajutage järjest seda nuppu, et aktiveerida üks kahest valikust.

Ekraanil ilmub vastav indikaator.

- **Plekid** 


Valige see funktsioon, et lisada programmile plekieemaldustsükkel, kui soovite töödelda väga määrduvad ja plekilisi riideid plekieemaldiga.

Kallake plekieemaldi lahtrisse .

Plekieemaldi lisatakse pesuprogrammi käigus sobivas faasis.



See funktsioon ei ole saadaval, kui temperatuur on madalam kui 40 °C.

- **Eelpesu** 

Kasutage seda funktsiooni pesuprogrammile 30 °C eelpesutsükli lisamiseks.

See valik sobib tugevasti määrduvad pesu, eeskätt liivaste, tolmuste, mudaste jms riide puhul.



See valik võib pikendada programmi kestust.

8.6 Soft Plus

Pesupehmemendi toime parimaks ärakasutamiseks ja pehmema pesu saamiseks kasutage valikut Soft Plus.





See funktsioon pikendab veidi programmi kestust.

8.7 Viitkävitus


Selle valikuga saate programmi alguse endale sobivamale ajale edasi lükata.

Puudutage järjest nuppu, et valida vajalik viivitusaeg. Aeg suureneb 30-minutiliste sammudega kuni 90 minutini ja alates 2 tunnist kuni 20 tunni.

Pärast nupu Start/Paus  puudutamist kuvatakse ekraanil indikaator  ja valitud viivitusaeg ning seade alustab pöördloendust.

8.8 Loputamine


Selle nupuga võite valida ühe järgmistest funktsioonidest:

- **Lisaloputus** 

Selle funktsiooni puhul lisatakse valitud pesuprogrammile mõned loputustsüklid. Kasutage seda programmi, kui kellelgi lähikondlastest on pesuainete suhtes allergia või kui asute pehme veega piirkonnas.



See funktsioon pikendab veidi programmi kestust.

- **Pesutsükli vahelejätmine** – Ainult loputamisel 

Seade läbib ainult valitud programmi loputus-, tsentrifuugimis- ja tühjendustsükli.

Süttib vastava puutenupu kohal asuv indikaator.

8.9 Ajasääst

Selle valiku abil saate pesuprogrammi kestust vähendada.

- Tavalise või kerge määrdumisastmega pesu puhul on soovitatav programmi pikkust lühendada. Programmi lühendamiseks puudutage nuppu **üks kord**.
- Kui pesukogus on väiksem, puudutage kiirprogrammi valimiseks nuppu **kaks korda**.

Ekraanil kuvatakse indikaator .

8.10 Allergiavastane

Valige see funktsioon valge Cottons pesu programmiga. Pärast valiku tegemist ei saa temperatuuri ega tsükli pikkust enam muuta.

Funktsioon Ajasääst  ja Eriti vaikne  ei ole saadaval.


Süttib vastava puutenupu kohal asuv indikaator.

Tänu kombineeritud pesu- ja aurutusfaasile, kus kogu pesufaasi ajal on temperatuur üle 60 °C, kõrvaldab see funktsioon rohkem kui 99,99% bakteritest ja viirustest; tänu aurutusfaasile on kangakiude puhastav toime veelgi parem ning täiustatud loputusfaas tagab pesuvahendi- ja mikroorganismijääkide korraliku väljaloputamise. See funktsioon tagab ka õietolmu/allergeenide olulise vähenemise.



Katsetatud Staphylococcus aureuse, Enterococcus faeciumi, Candida albicansi, Pseudomonas aeruginosa ja MS2 Bacteriophage suhtes väliskatsega, mille viis 2021. aastal läbi Swisstatest Testmaterialien AG (katsearuanne nr 202120117).







8.11 Start/Paus

Seadme käivitamiseks, peatamiseks või käimasoleva programmi katkestamiseks puudutage nuppu Start/Paus .

9. PROGRAMMID

9.1 Programmitabel

Pesuprogrammid

Programm	Programmi kirjeldus
Pesuprogrammid	
Eco 40-60	Valge puuvillane ja värvikindel puuvillane. Tavaliselt määratud esemed. Energiatarve väheneb ja pesuprogrammi aeg pikeneb, tagades sel viisil head pesutulemused.
 Cottons	Valge puuvillane ja värviline puuvillane. Tavalise, tugeva või kerge määrdumisega esemed.
 Synthetics	Tehiskiust või segakiust esemed. Tavaliselt määratud esemed.
 Delicates	Õrnad kangad nagu akrüül, viskoos, polüester ja muud õrnpesu eeldavad segakangad. Tavaliselt või kergelt määratud esemed.
Wool/Silk   	Masinpestav villane, käsitsipestav villane ja õrnad kangad, millel on "käsitsipestava" eseme sümbol¹⁾

Programm	Programmi kirjeldus
----------	---------------------



20 min. - 3kg

Puuvillased ja tehiskiust esemed, mis on kergelt määrdunud või kantud vaid üks kord.



Easy Iron

Õrna pesu vajavad tehiskiust esemed. Tavaline ja kerge määrdumine.²⁾



Downing Jackets

Spetsiaalne programm ühele **sulejopele, tehiskiust tekile, voodikattele, tepitud tekile** jne.



Outdoor



Ärge kasutage pesupehmentit ning vaadake, ega pesuaine-lahtris pole pesupehmentijääke.

Välisriiete, tehniliste, spordiriiete ning veekindlate, õhku läbilaskvate ja eemaldatava fliis- või sisevoodriga tuulejakkide kuivatamiseks. Soovitatav pesukogus on 1.5 kg.

Programmi võib kasutada ka materjali vetthülgavate omaduste taastamiseks riiete puhul, millel on spetsiaalne vett tõrjuv pealiskihit. Vetthülgavate omaduste taastamistsükli läbiviimiseks toimige järgmiselt.

- Kallake pesuaine lahtrisse
- Kallake spetsiaalne vetthülgava kihi taastamisvahend pesupehmenti lahtrisse
- Vähendage pesukogust tasemeni 1.0 kg.



Vetthülgavate omaduste parandamiseks kuivatage riideid trummelkuivatis, valides Outdoor kuivatatusprogrammi (kui see on olemas ja kui rõivaeseme hooldussilt lubab eset trummelkuivatada).



Denim

Teksariiete ja venivatele esemetele. Tavaline määrdumisaste. See programm teostab teksariiete sobiva õrna loputustsükli, mis vähendab tuhustumist ja väldib pesupulbriääkide sattumist riidekiudude vahele.

1) Õrna pesu tagamiseks pöörleb trummel selle tsükli ajal aeglaselt. Võib tunduda, et trummel ei pöörlegi või ei pöörle õigesti.












2) Kortsumise vältimiseks reguleerib see tsükkel veetemperatuuri ja teostab õrna pesu- ja tsentrifuugimistsükli. Seade lisab mõned loputused.

Programmi temperatuur, maksimaalne pöörlemiskiirus ja pesu maksimumkogus

Programm	Vaiketemperatuur Temperatuurivahe- hemik	Aluseks võetud pöör- lemiskiirus Pöörlemiskiiruse vahe- mik	Maksimumkogus
----------	--	--	---------------

Pesuprogrammid

Eco 40-60	40 °C ¹⁾	1200 p/min 1200 p/min – 400 p/min	6.0 kg
-----------	---------------------	--------------------------------------	--------

Programm	Vaiketemperatuur Temperatuurivahemik	Aluseks võetud pöörlemiskiirus Pöörlemiskiiruse vahemik	Maksimumkogus
 Cottons	40 °C 95 °C – külm	1200 p/min 1200 p/min – 400 p/min	6.0 kg
 Synthetics	40 °C 60 °C – külm	1200 p/min 1200 p/min – 400 p/min	3.0 kg
 Delicates	30 °C 40 °C – külm	1200 p/min 1200 p/min – 400 p/min	1.0 kg
Wool/Silk   	40 °C 40 °C – külm	1200 p/min 1200 p/min – 400 p/min	1.0 kg
 20 min. - 3kg	30 °C 40 °C – 30 °C	1200 p/min 1200 p/min – 400 p/min	3.0 kg
 Easy Iron	40 °C 60 °C – külm	800 p/min 800 p/min – 400 p/min	3.0 kg
 Downing Jackets	40 °C 60 °C – külm	800 p/min 800 p/min – 400 p/min	2.0 kg
 Outdoor	30 °C 40 °C – külm	1200 p/min 1200 p/min – 400 p/min	1.5 kg ²⁾ 1.0 kg ³⁾
 Denim	30 °C 40 °C – külm	800 p/min 1200 p/min – 400 p/min	1.5 kg

1) Vastavalt Euroopa Komisjoni määrusele EL 2019/2023 on see 40 °C programm suuteline pesema tavaliselt määratud puuvillast pesu, mis on tähistatud pestavaks 40 °C või 60 °C juures, korraga sama tsükliga.















Pesu saavutatud temperatuuri, programmi kestuse ja muude andmete kohta leiate lisateavet peatükist „Tarbimisväärtused”.
Energiaarbitsemise seisukohast on kõige energiatõhusamad üldiselt need programmid, mis kasutavad madalaid temperatuure ja on pikema kestusega.

2) Pesuprogramm.

3) Pesuprogramm ja veekindlust lisav tsükkel.

Programmide ühilduvus

	Eco 40-60	Cottons	Synthetics	Delicates	Wool/Silk	20 min. - 3kg	Easy Iron	Downing Jackets	Outdoor	Denim
Tsentrifugimine 	■	■	■	■	■	■	■	■	■	■
Loputusvee hoidmine 	■	■	■	■	■		■		■	■
Eriti vaikne 		■	■	■						■
Ainult tühjendus 		■	■	■	■	■	■	■	■	■
Ainult tsentrifugimine 1) 		■	■	■	■	■	■	■	■	■
Plekid 2) 		■	■				■			■
Eelpesu 		■	■				■			
Lisaloputus 		■	■	■			■		■	■
Ainult loputamine 		■	■	■	■	■	■	■	■	■
Allergiavastane 		■								
Ajasääst 3) 		■	■	■			■			
Viitkäivitus 	■	■	■	■	■	■	■	■	■	■
Soft Plus		■	■	■			■			■




1) Enne selle valiku tegemist valige riiete jaoks sobiv pesuprogramm. Seade teostab kõige sobivama tsentrifugimistsükli vastavalt teie riitele (nt tehiskiust esemete puhul valige Synthetics pesuprogramm ja seejärel valik Ainult tsentrifugimine).

2) See funktsioon ei ole saadaval, kui temperatuur on madalam kui 40 °C.

3) Kui valite lühima kestuse, on soovitatav pesukogust vähendada. Masina võib ka täiesti täis panna, kuid sel juhul ei pruugi pesutulemused kõige paremad olla.

Sobiv pesuaine pesuprogrammidele

Programm	Universaalne pesupulber ¹⁾	Vedel pesuaine	Vedel pesuaine värvilistele	Õrnad villased	Spetsiaalne
Eco 40-60	▲	▲	▲	--	--
Cottons	▲	▲	▲	--	--

Programm	Universaalne pesupulber ¹⁾	Vedel pesuaine	Vedel pesuaine värvilistele	Õrnad villased	Spetsiaalne
Synthetics	▲	▲	▲	--	--
Delicates	--	--	--	▲	▲
 Wool/Silk	--	--	--	▲	▲
20 min. - 3kg	--	▲	▲	--	--
 Easy Iron	▲	▲	▲	--	--
 Downing Jackets	--	--	--	▲	▲
Outdoor	--	--	--	▲	▲
Denim	--	--	▲	▲	▲

1) Temperatuuril üle 60 °C on soovitatav kasutada pesupulbrit.

▲ = soovitatav

-- = mittesoovitatav

9.2 Woolmark Premium Wool Care - Sinine



Selle pesumasina villapesutsükkel on testitud ja saanud The Woolmark Company heakskiidu, millega lubatakse pesta villaseid „käsipesu“ tähisega tooteid tingimusel, et esemeid pestakse vastavalt hooldussildil olevatele juhistele ning selle pesumasina tootja soovitude kohaselt.

10. SEADED





10.1 Sissejuhatus






Klahvikombinatsioone vajutades **ärge suruge** sõrmi allapoole: Nuppude all olevad andurid on tundlikud ja võivad häirida tehtud valikuid.

10.2 Lapselukk

Selle valikuga saate takistada lastel juhtpaneeliga mängimist.

- Selle valiku **aktiveerimiseks/deaktiveerimiseks** puudutage samal ajal nuppu  ja  , kuni indikaator  **süttib/kustub**.

Selle funktsiooni saate aktiveerida:



- Pärast nupu Start/Paus  puudutamist: kõik nupud ja programminupp lülitatakse välja (välja arvatud nupp Sees/Väljas ).
- Enne nupu Start/Paus  puudutamist: seadet ei saa sisse lülitada.

Pärast väljalülitamist hoiab seade selle valiku sees.

10.3 Helisignaaliid

Selle seadme juurde kuuluvad erinevad helisignaaliid, mis hakkavad tööle:

- Seadme sisselülitamisel (spetsiaalne lühike heli).
- Seadme väljalülitamisel (spetsiaalne lühike heli).
- Nuppude puudutamisel (klõpsu-heli).
- Vale valiku tegemisel (3 lühikest heli).
- Programmi lõppemisel (2 minuti jooksul kõlavad helid).
- Seadme rikke puhul (umbes 5 minuti jooksul kõlavad lühikesed helid).

Programmi lõppemisel kõlavate helisignaaliid deaktiveerimiseks/aktiveerimiseks puudutage 6 sekundi jooksul samaaegselt nuppu   ja nuppu Allergiavastane.



Helisignaaliid väljalülitamisel töötavad need ikka, kui seadmel on rike.

10.4 Püsiv lisaloputus



Selle valikuga jääb uue programmi valimisel lisaloputus alati valituks.

- Selle valiku **aktiveerimiseks/deaktiveerimiseks** puudutage samaaegselt nuppu   ja nuppu , kuni nupu Lisaloputus indikaator **süttib/kustub**.

10.5 Töötundide loendur

Seadme kogu tööaega on võimalik visualiseerida tundides, alates esimesest sisselülitamisest. See väärtus arvestab tsükli tööaega (ei sisalda pause, viivitatud algusaega). Selle väärtuse visualiseerimiseks toimige järgmiselt.

1. Lülitage seade sisse, vajutades nuppu Sees/Väljas.
2. Keerake programminupp asendisse Eco 40-60 (1. asend päripäeva).



3. Vajutage ja hoidke nuppe   ja Allergiavastane mõned sekundid allavajutatud asendis (10 sekundi jooksul pärast sisselülitamist. Pärast selle 10 sekundi möödumist aktiveerib ja deaktiveerib klahvikombinatsioon helisignaaliid).
4. 3 sekundi pärast kuvatakse ekraanil seadme töötundide koguarv: nt. 1276 töötundi korral kuvatakse ekraanil tekst Hr 2 sekundiks, 12 (tuhandelised ja sajalisel) 2 sekundiks ja 76 (kümnelised ja ühelised).



Kui protseduur ei toimi (ajalõpu, vale programmi valimisasendi või vale klahvikombinatsiooni tõttu), lülitage seade välja ja korra järjestust algusest peale.

10.6 Tehaseseadistus

See funktsioon võimaldab taastada tehase vaikesätteid. Selle valiku **aktiveerimiseks** järgige alltoodud samme.

1. Lülitage seade sisse, vajutades nuppu Sees/Väljas.
2. Keerake programminupp asendisse Synthetics (3. asend päripäeva).
3. Vajutage ja hoidke nuppe   ja Allergiavastane mõned sekundid allavajutatud asendis (10 sekundi jooksul pärast sisselülitamist. Pärast selle 10 sekundi möödumist aktiveerib ja deaktiveerib klahvikombinatsioon helisignaaliid).
4. Ekraan näitab — — — ligikaudu 5 sekundi jooksul.



Kui protseduur ei toimi (ajalõpu, vale programmi valimisasendi või vale klahvikombinatsiooni tõttu), lülitage seade välja ja korra järjestust algusest peale.

11. ENNE ESMAKORDSET KASUTAMIST

1. Veenduge, et elektrivarustus oleks kättesaadav ja veekraan lahti.
2. Kallake 2 liitrit vett pesuainesahti põhipesu lahtrisse tähisega 2.
See toiming lülitab sisse tühjendusüsteemi.
3. Kallake väike kogus pesuainet lahtrisse tähisega 2.

4. Valige ja käivitage kõrgeima temperatuuriga programm puuvillasele ilma trumlis oleva pesuta.
See eemaldab kõikvõimaliku mustuse trumlist ja paagist.

12. IGAPÄEVANE KASUTAMINE

⚠ HOIATUS!

Vt ohutust käsitlevaid peatükke.

12.1 Seadme sisselülitamine

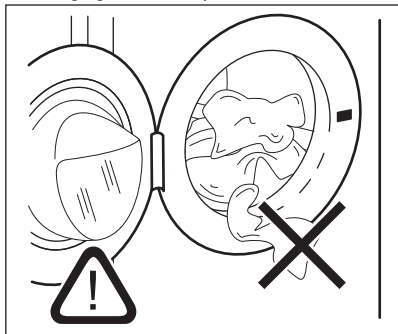
1. Ühendage toitejuhe pistikupesaga.
2. Avage veekraan.
3. Seadme sisselülitamiseks vajutage paar sekundit nuppu Sees/Väljas ①.

Kõlab lühike heli. Seade pakub automaatselt vaikeprogrammi. Vastav indikaator põleb.

Ekraanil kuvatakse vaikeprogrammi, Eco 40-60, tsükli kestust, maksimumkogust, vaiketemperatuuri, vaikepöörlemiskiirust ning programmis sisalduvate faaside indikaatoreid.

12.2 Pesu laadimine

- Avage seadme uks.
 - Raputage esemeid enne nende asetamist seadmesse.
 - Pange pesu trumlisse ükshaaval.
- Jälgige, et te ei paneks liiga palju pesu trumlisse.
- Sulgege kindlalt pesumasina uks.

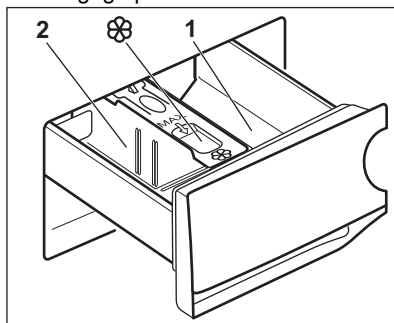


⚠ ETTEVAATUST!

- Sulgege uks ning veenduge, et pesu ei jää ukse ja tihendi vahele kinni. Eksisteerib vee lekkimise või pesu kahjustamise oht.
- Väga õliste või rasvaste riiete pesemine või lõhnaainete kasutamine võib kahjustada seadme kummist osi.

12.3 Pesuaine ja lisandite kasutamine

1. Mõõtke välja vajalik kogus pesuainet ja kanga pehmendajat.
2. Pange pesuaine ja kangapehmedaja sektsioonidesse.
3. Sulgege pesuaine sahtel ettevaatlikult.



⚠ ETTEVAATUST!

Kasutage ainult pesumasina jaoks mõeldud pesuainet.



Järgige alati pesuaine valmistajate pakenditel olevaid juhiseid.

1 Pesuainelahter eelpesu- või leotusprogrammi jaoks (kui need on saadaval). Liigage pesuainet eelpesule ja leotamisele enne programmi käivitamist.

2 Pesuainelahter pesufaasi jaoks. Vedelat pesuainet kasutades lisage see vahetult enne programmi käivitamist.

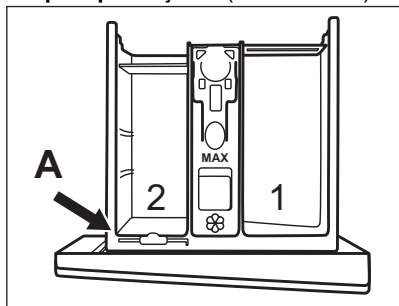


Lahter vedelate lisandite (pesupehmen-daja, tärgeldusvahendi) jaoks. Lisage toode lahtrisse enne programmi käivitamist.

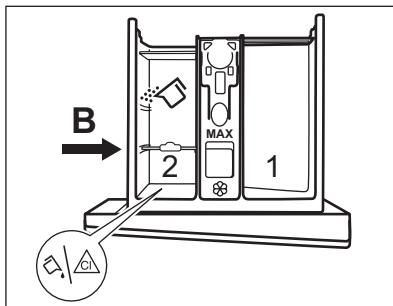
Vajadusel eemaldage pesutsükli lõppemisel pesuainelahter sinna kogunenud pesuainejäägid.

12.4 Pesuainejaoturi asendi muutmine

1. Tõmmake pesuainejaotur välja. Pesuainejaoturi lahter **A** on mõeldud **pesupulbri** jaoks (tehasesead).

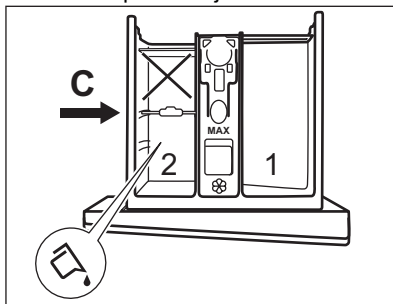


2. Kui soovite kasutada vedelat pesuainet/lisandit või pleegitusainet: Eemaldage pesuainejaotur asendist **A** ja sisestage asendisse **B**.



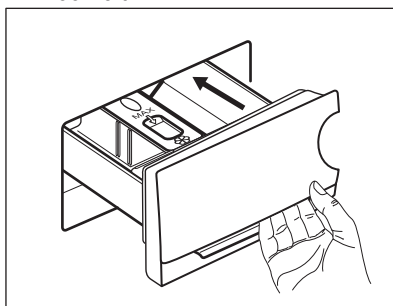
Pesuainejaoturi asend **B** on pesupulbri jaoks tagumises lahtris ja vedela pesuaine/lisaaine või pleegitusvahendi jaoks eesmises lahtris.

3. Ainult vedela pesuaine kasutamiseks: Lükake pesuainejaotur asendisse **C**.



- Ärge kasutage želatiinilaotist või paksu vedelat pesuainet.
- Ärge ületage vedela pesuaine maksimaalset annust.
- Ärge valige eelpesutsükliit.
- Ärge valige viitkäivituse funktsiooni.

4. Mõõtke välja pesuaine ja kangapehmeni kogused ning sulgege pesuainejaotur hoolikalt.



Jälgige, et pesuainejaotur oleks õigesti paigutatud ega põhjustaks sahtli sulgemisel mingeid tõkestusi.

12.5 Programmi valimine

1. Keerake programminupp soovitud pesuprogrammi kohale. Vastava programmi indikaator süttib.

Eco 40-60 on vaikumisi pakutav programm, kui seade on sisse lülitatud ja millega on seotud energiamärgise teave.

Nupu Start/Paus  indikaator vilgub.

Ekraanil kuvatakse programmi maksimumkogus, vaiketemperatuur, vaikepöörlemiskiirus ning programmi tsüklite indikaatorid (kui need on saadaval) ja programmi hinnanguline kestus.

2. Temperatuuri ja/või pöörlemiskiiruse muutmiseks puudutage vastavaid nuppe.
3. Soovi korral valige üks või mitu valikut, puudutades vastavaid nuppe. Ekraanil süttivad vastavad indikaatorid ja esitatud info muutub tsüklite edenedes.



Kui valik **pole võimalik**, siis ükski indikaator ei sütti ja kõlab helisignaali.

12.6 Programmi käivitamine

Puudutage nuppu Start/Paus , et käivitada programm.

Vastav indikaator lõpetab vilkumise ja jääb põlema.

Programm käivitub, uks on lukustatud.

Ekraanile ilmub indikaator .



Tühjendusump saab tööle hakata kohe pärast seda, kui seade täitub veega.

12.7 Programmi käivitamine viitkäivitusega

1. Puudutage järjest nuppu Viitkäivitus, kuni ekraanile ilmub soovitud viivitsaeg.

Süttib indikaator .

2. Puudutage nuppu Start/Paus.


Seade alustab viitkäivituse pöördloendust. Kui pöördloendus on lõppenud, käivitub programm.



PROSENSE kohandamine algab pärast pöördloenduse lõppemist.

Viitkäivituse tühistamine pärast pöördloenduse algust

Viitkäivituse tühistamine:

1. Seadme töö peatamiseks puudutage nuppu Start/Paus. Vastav indikaator vilgub.
2. Puudutage järjest nuppu Viitkäivitus, kuni ekraanil kuvatakse .
3. Pesuprogrammi koheseks käivitamiseks puudutage uuesti nuppu Start/Paus.



Viitkäivituse muutmine pärast pöördloenduse algust

Viitkäivituse muutmine:

1. Seadme töö peatamiseks puudutage nuppu Start/Paus. Vastav indikaator vilgub.
2. Puudutage järjest nuppu Viitkäivitus, kuni ekraanile ilmub soovitud viivitsaeg.
3. Uue pöördloenduse käivitamiseks puudutage uuesti nuppu Start/Paus.

12.8 Pesumasina pesukoguse tuvastaja ProSense

Pärast Start/Paus  puudutamist:

1. Pesumasina funktsioon ProSense käivitab pesukoguse tuvastamise, et arvutada programmi tegelik kestus. Indikaator **kg** ja ajapunktid  vilguvad.
2. Umbes 15 minuti pärast kuvatakse ekraanil uus programmi kestus: indikaator **kg** kustub ja ajapunktide  lõpetab vilkumise. Seade reguleerib programmi kestust automaatselt vastavalt pesu kogusele, et saavutada parimad pesutulemused lühima võimaliku ajaga. Programmi kestus võib pikeneda või lüheneda.



Pesukoguse tuvastamine funktsiooniga ProSense toimub üksnes täielike pesuprogrammide (mis ei jäta vahele ühtki tsüklit) puhul.

12.9 Programmi tsüklite indikaatorid

Kui programm on käivitunud, hakkab käimasoleva tsükli indikaator vilkuma; teiste tsüklite indikaatorid põlevad püsivalt.

Nt käimas on pesutsükel või eelpesutsükel:





Tsükli lõppedes lõpetab vastav indikaator vilkumise ja jääb püsivalt põlema. Järgmise tsükli indikaator hakkab vilkuma.

Nt käimas on loputussükel:





12.10 Programmi katkestamine ja seadete muutmine

Programmi töö ajal saate muuta **vaid mõnda** funktsiooni:

1. Puudutage nuppu Start/Paus . Vastav indikaator vilgub.
2. Muutke valikuid. Ekraanil olev info muutub vastavalt.
3. Puudutage uuesti nuppu Start/Paus . Pesuprogramm jätkab tööd.

12.11 Töötava programmi tühistamine

1. Vajutage nuppu Sees/Väljas , et tühistada programm ning seade välja lülitada.
 2. Seadme sisselülitamiseks vajutage uuesti nuppu Sees/Väljas .
- Nüüd võite valida uue pesuprogrammi.






Kui ProSense-tsükel on juba läbi viidud ja seade on alustanud vee sissevõtmist, käivitub uus programm **ilma ProSense-tsükli kordamata**. Raiskamise ärahoidmiseks jääb vesi koos pesuainega masinasse.

12.12 Ukse avamine – esemete lisamine

Programmi või viitkäivituse tööoleku ajal on seadme uks lukustatud.




Kui trumlis oleva vee temperatuur ja tase on liiga kõrged ja trummel pöörleb, ei saa te ust avada.

1. Puudutage nuppu Start/Paus . Oodake, kuni lukustatud ukse indikaator kustub.
 2. Avage seadme uks. Vajadusel lisage või eemaldage esemeid.
 3. Sulgege uks ja puudutage nuppu Start/Paus .
- Programmi või viitkäivituse tegevus jätkub.
4. Ukse saab avada siis, kui programm on lõppenud; teine võimalus on valida programm/valik tsentrifuugimine või tühjendus ja vajutada nuppu Start/Paus .


12.13 Programmi lõpp

Kui programm on lõppenud, peatub seade automaatselt. Kõlavad helisignaaliid (kui need on aktiveeritud).

Ekraanil jäävad kõigi tsüklite indikaatorid püsivalt põlema ja aja-alal kuvatakse .

Nupu Start/Paus  indikaator kustub.

Uks avaneb ja indikaator  kustub.

1. Vajutage nuppu Sees/Väljas , et seade välja lülitada.
- Viis minutit pärast programmi lõppu lülitab energiasäästu funktsioon seadme automaatselt välja.












Seadet uuesti käivitades näete ekraanil viimati valitud programmi lõppu. Keerake programminuppu uue tsükli valimiseks.


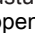

2. Eemaldage seadmest pesu.
3. Veenduge, et trummel on tühi.
4. Hallituse ja ebameeldiva lõhna vältimiseks hoidke seadme uks ja pesuainesahtel kergelt paakil.
5. Sulgege veekraan.



12.14 Vee väljalaskmine pärast tsükli lõppu

Kui olete valinud programmi või valiku, mille lõpus jääb viimane loputusvesi paaki, programm on lõppenud, kuid:

- Ekraanil kuvatakse indikaator , valiku indikaator  või  ja lukustatud ukse indikaator . Käimasoleva tsükli indikaator  vilgub.
- Trummel pöörleb regulaarsete vahedega, et takistada pesu kortsumist.
- Uks jääb lukustatuks.
- Ukse avamiseks tuleb vesi seadmest välja lasta:

1. Vajadusel puudutage nuppu Tsentrifugimine , et vähendada seadme poolt soovitatud pöörlemiskiirust.
2. Puudutage nuppu Start/Paus 
 - Kui olete valinud , tühjeneb seade veest ja teostab tsentrifugimise.
 - Kui olete valinud , siis seade üksnes tühjeneb veest.

Valiku indikaator  või  kustub, kuid indikaator  vilgub ja kustub seejärel.




3. Kui programm on lõppenud ja ukseeluk indikaator  kustub, saate ukse avada.
4. Seadme väljalülitamiseks vajutage paar sekundit nuppu Sees/Väljas .



Umbes 18 tunni pärast tühjeneb seade igal juhul automaatselt veest.

12.15 Ooterežiimi valik

Ooterežiimi funktsioon lülitab seadme automaatselt välja, et katkestada energiatarbimine, kui:

- Te ei kasuta seadet 5 minuti jooksul enne nupu Start/Paus  puudutamist. Seadme uuesti sisse lülitamiseks vajutage nuppu Sees/Väljas .
- Pärast 5 minuti möödumist pesuprogrammi lõpust. Seadme uuesti sisse lülitamiseks vajutage nuppu Sees/Väljas . Seade pakub vaikeprogrammiks Eco 40-60. Keerake programminuppu uue tsükli valimiseks.



Kui olete valinud programmi või valiku, mille lõppedes jääb vesi trumliisse, siis ooterežiimi funktsioon seadet **välja ei lülita**, et teil oleks meeles vesi seadmest välja lasta.

13. VIHJEID JA NÄPUNÄITEID

HOIATUS!

Vt ohutust käsitlevaid peatükke.

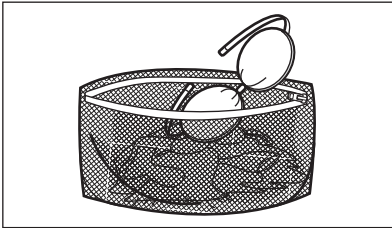
13.1 Pesu kogus

- Jaotage pesu järgmiselt: valge, värviline, sünteetiline, õrn pesu ja villane pesu.
- Järgige pesemisjuhiseid, mis on riiete hooldussiltidel.
- Ärge peske korraga valgeid ja värvilisi esemeid.
- Mõned värvilised esemed võivad esmasel pesul oma värvi kaotada. Soovitame esimestel kordadel neid esemeid pesta eraldi.

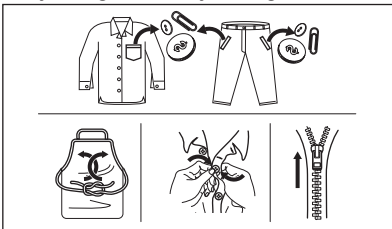
- Keerake pahupidi mitmekihilised riided, villased ja trükimustrilised riided.
- Töödelge tugevamaid plekke.
- Peske tugevaid plekke spetsiaalse pesuainega.
- Olge kardinatega ettevaatlik. Eemaldage kardinatelt klambrid või asetage need pesukotti või padjapüüri.
- Väike pesukogus võib tekitada probleeme masina tasakaaluga väänamisfaasis ja põhjustada vibreerimist. Sellisel juhul:
 - a. peatage programm ja avage seadme uks (vt "Igapäevane kasutamine");
 - b. jaotage pesu trumli ümber nii, et esemed paigutuksid ühtlasemalt;

c. vajutage nuppu Start/Paus.
Tsentrifugimine jätkub.

- Nööpige kinni padjapüürid, sulgege lukud, haagid ja trukid. Siduge kinni vööd, rihmad, kingapaelad, nöörid ja muud lahtised detailid.
- Ärge peske masinas palistusteta või õmblemata servadega rõivaid. Peske väikesi esemeid (tugikaartega rinnahoidjaid, vöösid, sukkpükse, kingapaelu, linte jne) pesukotis.



- Tühjendage taskud ja voltige riided lahti.



13.2 Raskestieemaldatavad plekid

Mõnele plekile ei piisa ainult veest ja pesuainest.

Soovitame neid plekke töödelda enne esemete masinasse panemist.

Saadaval on spetsiaalsed plekieemaldajad. Kasutage plekieemaldajat, mis vastab pleki tüübile ja kangale.

13.3 Pesuaine tüüp ja kogus

Lisaks headele pesutulemustele aitab õigesti valitud pesuaine ja õige kogus vältida ka keskkonna saastamist:

- Kasutage ainult pesumasinate jaoks valmistatud pesuaineid ja muid lisandeid. Kõigepealt järgige neid üldisi reegleid:
 - pulberpesuained (ka tabletid ja pesuaine üksikannused) igat tüüpi kangale, välja arvatud õrnad kangad. Valge pesu puhul tuleks eelistada

pleegitusainet sisaldavat pulbrit ja desinfitseerivaid,

- vedelad pesuained (ka pesuaine üksikannused), soovitatavalt madalal temperatuuril pestavate (max 60 °C) kõigi kangatüüpide või spetsiaalselt villaste esemete jaoks.
- Pesuaine valik ja kogus sõltub: kanga tüübist (õrn pesu, villased, puuvillased vm), värvist, pesu kogusest, määrdumisastmest, pesutemperatuurist, programmi kestusest ja vee karedusest.
- Järgige alati pesuaine või lisaainete valmistajate pakenditel olevaid juhiseid, ärge suurendage maksimaalset soovitatud pesuainekogust (**MAX**).
- Ärge segage erinevat tüüpi pesuaineid.
- Kasutage vähem pesuainet, kui:
 - pesete väiksemaid pesukoguseid,
 - programmi kestus on lühendatud ajahalduri nupuga.
 - pesu on vähesel määral määrdunud,
 - pesemise käigus tekib liiga palju vahtu.
- Pesuainetablettide või pesuainekapslite kasutamisel asetage need alati otse trumlisse, mitte pesuainejaoturisse, ja järgige tootja soovitusi.

Liiga väike kogus pesuainet võib põhjustada:

- ebarahuldavaid pesutulemusi,
- pesu võib muutuda hallikaks,
- pesu jääb rasvaseks,
- seadmes tekib hallitus.

Liiga suur kogus pesuainet võib põhjustada:

- liigset vahtu,
- halvemaid pesutulemusi,
- ebapiisavat loputamist,
- suuremat koormust keskkonnale.

13.4 Säätunõuanded

Vee, energia ja pesuaine säästmiseks soovitame järgida järgmisi näpunäiteid:

- Kui täidate pesumasina **iga programmi jaoks ette nähtud maksimaalse pesukogusega, aitab see vähendada vee- ja energiakulu.**
- Asjakohase eeltötlusega saab eemaldada plekid ja mõõduka mustuse; seejärel saab pesu pesta madalal temperatuuril.

- Õiges koguses pesuaine kasutamiseks vaadake pesuainetootja antud soovitusi ja tehke selgeks, milline on teie piirkonna vee karedus. Vt jaotist "Vee karedus".
- Kui teil on trummelkuivati, on soovitatav kasutada valitud pesuprogrammi jaoks **maksimaalset võimalikku tsentrifuugimiskiirust**, et kuivatamise ajal energiat säästa.
- Eelistatavalt kasutage lühikesi tsükleid madalamatel temperatuuridel.

13.5 Vee karedus

Kui teie asukohas on vesi väga kare või keskmisest karedam, soovime kasutada

pesumasinatele mõeldud veepehmenusvahendit.

Madala veekaredusega piirkondades ei ole tarvis veepehmenajat kasutada.

Veekareduse teadasaamiseks võtke ühendust kohaliku vee-ettevõttega.

Kasutage õiges koguses veepehmenajat. Järgige toodete pakenditel olevaid juhiseid.

14. PUHASTUS JA HOOLDUS

HOIATUS!

Vt ohutust käsitlevaid peatükke.

14.1 Regulaarne puhastamine

Regulaarne puhastamine aitab teie seadme eluiga pikendada.

Pärast tsükli hoidke ust ja pesuainejaoturit kergelt avatuna, et tekitada õhuringlus ja eemaldada seadmes olev niiskus: nii väldite hallituse ja halva lõhna tekkimist.

Kui seadet ei kasutata pikema aja jooksul: sulgege veekraan ja eemaldage seade vooluvõrgust.

Regulaarne puhastamise näitlik kava:

Kattakivieemaldus	Kaks korda aastas
Hoolduspesu	Üks kord kuus
Uksetihendi puhastamine	Iga kahe kuu tagant
Trumli puhastamine	Iga kahe kuu tagant
Pesuainejaoturi puhastamine	Iga kahe kuu tagant
Sissevõtuvooliku ja klapi filtri puhastamine	Kaks korda aastas

Järgnevalt kirjeldatakse kõigi osade puhastamist.

14.2 Lahtiste objektide eemaldamine



Vaadake, et taskud oleksid tühjad ja kõik lahtised detailid oleks enne tsükli käivitamist kinnitatud. Vt jaotist "Pesukogus" peatükis "Nõuandeid ja näpunäiteid".

14.3 Välispinna puhastamine

Puhastage seadet ainult neutraalse pesuaine ja sooja veega. Kuivatage täielikult kõik pinnad.

Ärge kasutage küürimisšvamme ega kraapivat materjali.

ETTEVAATUST!

Ärge kasutage alkoholi, lahusteid ega keemilisi aineid.

ETTEVAATUST!

Ärge puhastage metallpindu kloori sisaldavate ainetega.

14.4 Katlakivi eemaldamine



Kui vee karedus teie piirkonnas on kõrge või keskmine, soovime pesumasinas kasutada veepuhendajat.

Kontrollige trumlit regulaarselt, et avastada katlakivi olemasolu.

Tavalised pesuvahendid sisaldavad küll pehmedavaid aineid, kuid aeg-ajalt on siiski soovitatav läbi viia ilma pesuta pesutsükkel koos katlakivieemaldiga.



Järgige alati toodete valmistajate pakenditel olevaid juhiseid.

14.5 Hoolduspesu

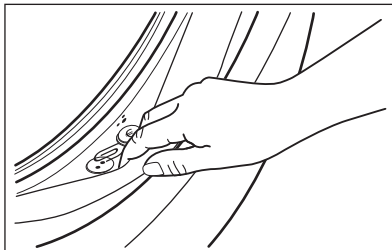
Pidev madala temperatuuriga programmide kasutamine võib põhjustada pesupulbriääkide ja ebemete kogunemist ning bakterite tekkimist trumlis või paagis. Tagajärjeks võib olla ebameeldiv lõhn ja hallitus.

Jääkide kõrvaldamiseks ja seadme sisemuse hügieeniliseks puhastamiseks teostage regulaarselt hoolduspesu (vähemalt kord kuus):

1. Eemaldage trumlist kõik esemed.
2. Valige puuvillase pesu programm kõrgeima temperatuuriga ning väikese koguse pesupulbriga.

14.6 Uksetihend

Seadmel on olemas **isepuhastuv tühjendussüsteem**, mille abil uhitakse riiete küljest tulnud ebemed seadmest veega välja. Kontrollige tihendit regulaarselt. Tsükli lõpus võite seadmest kätte saada mündid, nupud või muud väikesed esemed.



Puhastage seda vajadusel, kasutades ammoniaaki sisaldavat puhastuskreemi ja vältides pinna kriimustamist.



Järgige alati toodete valmistajate pakenditel olevaid juhiseid.

14.7 Trumli puhastamine

Kontrollige regulaarselt trumlit, et vältida soovimatute setete kogunemist. Trumliste kogunev rooste võib tekkida riidel olevatelt metalldetailidelt või ka kraanivees sisalduvast rauast

Puhastage trumlit spetsiaalselt roosteavale terasele mõeldud tootega.



Järgige alati toodete valmistajate pakenditel olevaid juhiseid. Ärge puhastage trumlist happeliste katlakivieemaldus- või rauda või kloori sisaldavate vahenditega või traatšvammiga.

Põhjalikuks puhastamiseks:

1. Puhastage trumlit spetsiaalselt roosteavale terasele mõeldud tootega.



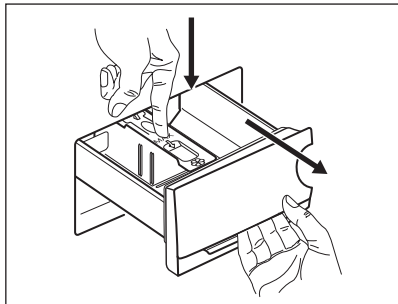
Järgige alati toodete valmistajate pakenditel olevaid juhiseid.

2. Käivitage puuvillase pesu lühike programm kõrge temperatuuri tühja trumlina ning väikese koguse pesupulbriga või, kui see on saadaval, käivitage programm Machine Clean.

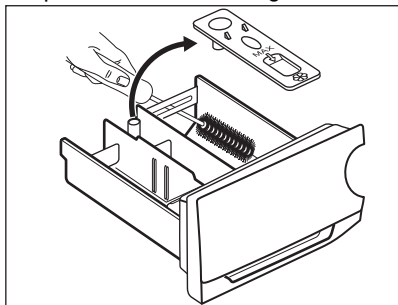
14.8 Pesuaine jaoturi puhastamine

Vältimaks kuivanud pesupulbri- või pesupehmedijääkide moodustumist ja/või hallituse tekkimist pesuainelahtris, viige aeg-ajalt järgmine puhastustoiming:

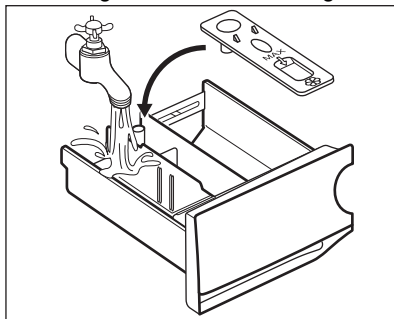
1. Avage sahtel. Vajutage riivi allapoole, nagu joonisel näidatud, ja tõmmake see välja.



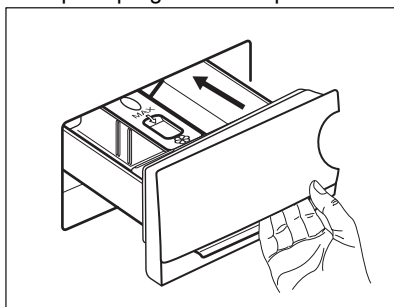
2. Puhastamise hõlbustamiseks eemaldage lisaainelahtri ülaosa. Eemaldage nii süvendi ülemisest kui ka alumisest osast kindlasti kõik pesuainejäägid. Süvendi puhastamiseks kasutage väikest harja.



3. Loputage pesuainesahtrit voolava vee all, et eemaldada sinna kogunenud pesuainejäägid. Pärast puhastamist asetage kate oma kohale tagasi.



4. Lükake pesuainesahtel juhikutesse ja seejärel oma kohale. Käivitage loputusprogramm ilma pesuta trumlis.



14.9 Tühjenduspumba puhastamine

Kontrollige regulaarselt tühjenduspumba filtrit ning veenduge selle puhtuses.

Puhastage tühjenduspumpa, kui:

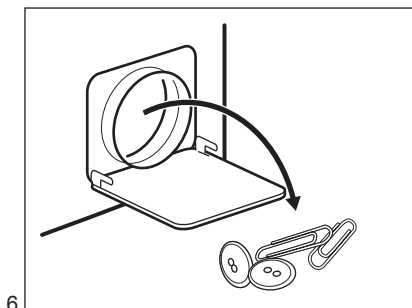
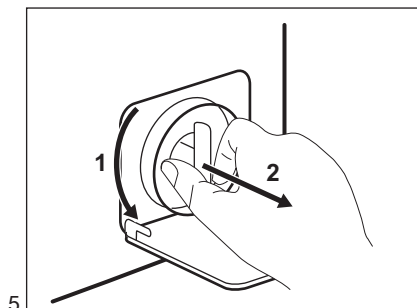
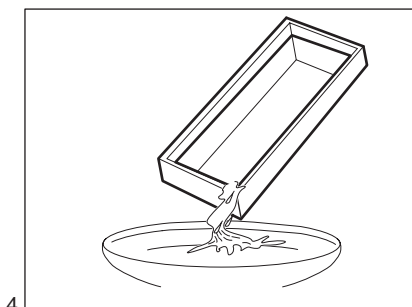
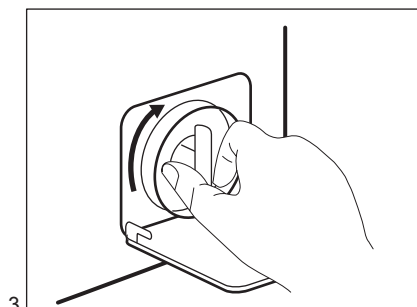
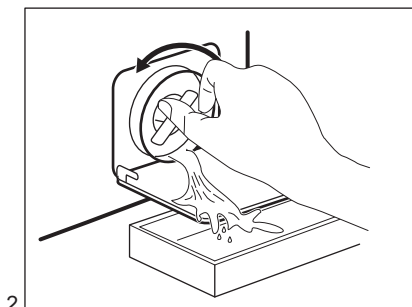
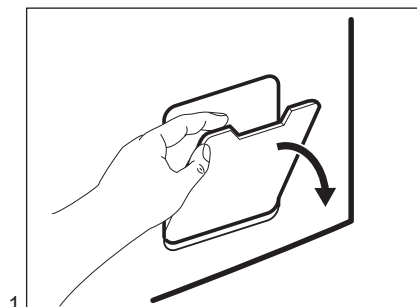
- Seade ei tühjene veest.
- Trummel ei pöörle.
- Seade teeb imelikku müra tühjenduspumba töökestatuse tõttu.
- Ekraanil kuvatakse veakood **E20**

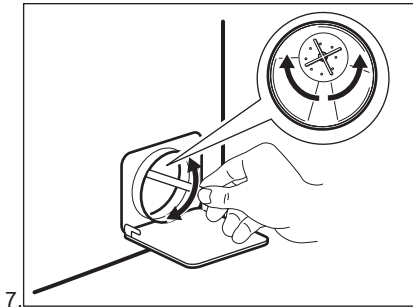
⚠ HOIATUS!

- Ühendage toitepistik pistikupesast lahti;
- Ärge eemaldage filtrit, kui seade töötab.
- Ärge puhastage tühjendusumpu, kui vesi seadmes on kuum. Oodake, kuni vesi jahtub.
- Korrake 3. sammu mitu korda, sulgedes ja avades ventiili, kuni vesi enam välja ei valgu.

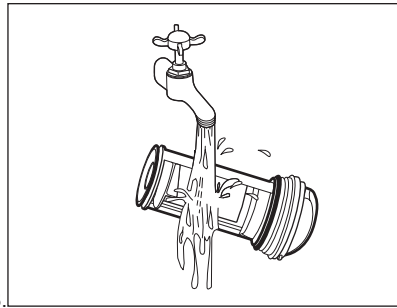
Filtri eemaldamisel hoidke vee ärakuivatamiseks alati käepärast mõni lapp.

Pumba puhastamiseks:

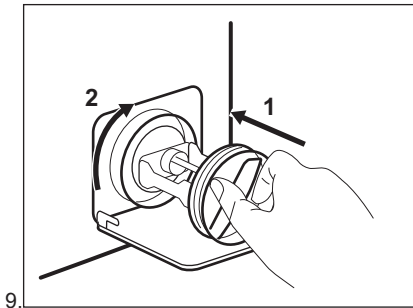




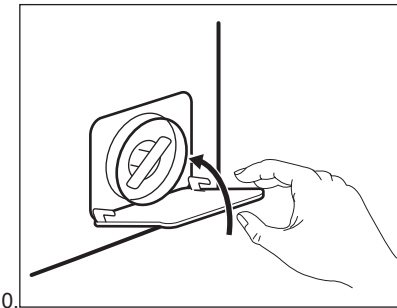
7.



8.



9.



10.

⚠ HOIATUS!

Veenduge, et pumba tiivik pöörleb. Kui see ei pöörle, pöörduge teeninduskeskusse. Lekete vältimiseks keerake filter kindlasti korralikult kinni.

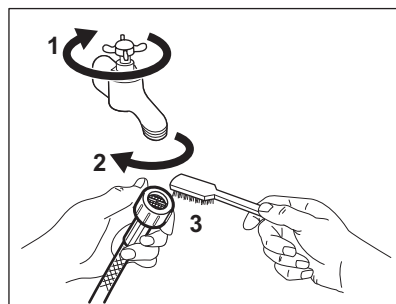
Kui te sooritate avariitühjenduse, peate tühjendussüsteemi uuesti aktiveerima:

1. Pange 2 liitrit vett pesuaine jaoturi põhipesu lahtrisse.
2. Käivitage programm vee tühjendamiseks.

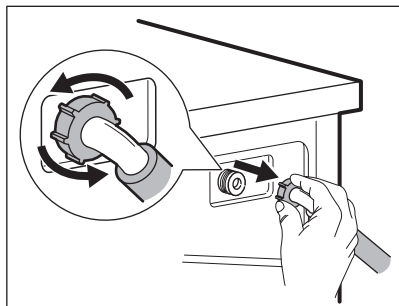
14.10 Sissevõtuvooliku ja klapi filtri puhastamine

Nii filtreid kui ka sisselaskevoolikut ja klappi on soovitatav aeg-ajalt puhastada, et eemaldada sinna kogunenud mustus:

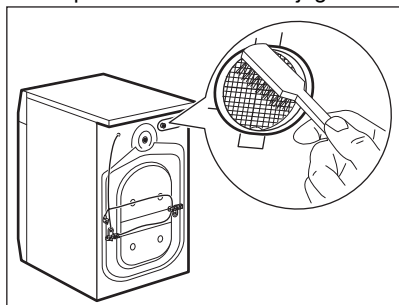
1. Eemaldage sisselaskevoolik kraani küljest ja puhastage filter.



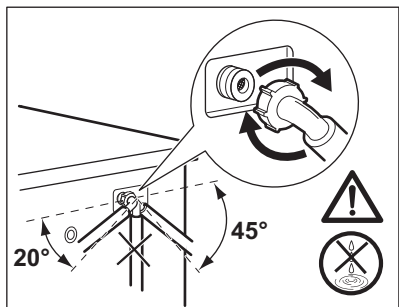
2. Eemaldage sisselaskevoolik seadme küljest, lödvendades rõngasmutrit.



3. Puhastage seadme tagaküljel asuvat klapifiltrit vana hambaharjaga.



4. Kui te vooliku uuesti seadme taha kinnitate, keerake seda vasakule või paremale (mitte vertikaalasendisse), olenevalt veekraani asukohast.



15. VEAOTSING

⚠ HOIATUS!

Vt ohutust käsitlevaid peatükke.

14.11 Avariitühendus

Kui seade ei suuda vett välja lasta, teostage sama toiming, mida on kirjeldatud jaotises "Tühenduspumba puhastamine". Vajadusel puhastage pumpa.

Kui te sooritate avariitühenduse, peate tühendussüsteemi uuesti aktiveerima:

1. Pange 2 liitrit vett pesuaine jaoturi põhipesu lahtrisse.
2. Käivitage programm vee tühendamiseks.

14.12 Abinõud külmumise vastu

Kui seade on paigaldatud kohta, kus temperatuur võib langeda 0°C või alla selle, eemaldage allesjäänud vesi sisselaskevoolikust ja tühenduspumbast.

1. Ühendage toitepistik pistikupesast lahti.
2. Sulgege veekraan.
3. Asetage sissevõtuvooliku otsad anumasse ja laske veel voolikust välja voolata.
4. Tühendage tühendusump. Vt hädaolukorras vee tühendamise toimingut.
5. Kui tühendusump on tühi, paigaldage sissevõtuvoolik uuesti.

⚠ HOIATUS!

Enne seadme uuesti kasutamist veenduge, et temperatuur oleks üle 0°C . Tootja ei vastuta madalatest temperatuuridest tingitud kahjude eest.

15.1 Veakoodid ja võimalikud tõrked

Seade ei käivitu või seiskub töö käigus. Püüdke esmalt leida probleemile lahendus (vt tabelleid).

HOIATUS!


Eemaldage seade vooluvõrgust enne mis tahes kontrollimise läbiviimist.

Mõne probleemi puhul kuvatakse ekraanil veakood ja Start/Paus  - nupp võib pidevalt vilkuda:

Probleem	Võimalik lahendus
E 10 Seade ei täitu korralikult veega.	<ul style="list-style-type: none">• Veenduge, et veekraan on lahti.• Veenduge, et veevarustuse surve ei ole liiga väike. Selle teabe saamiseks pöörduge kohaliku vee-ettevõtte poole.• Veenduge, et veekraan ei ole ummistunud.• Veenduge, et sisselaskevoolikul pole väändeid, kahjustusi ega kõverusi.• Veenduge, et vee sisselaskevoolikute ühendused on õiged.• Veenduge, et sisselaskevooliku filter ja klapi filter ei ole ummistunud. Vt jaotist "Hooldus ja puhastus".
E20 Seade ei tühjene veest.	<ul style="list-style-type: none">• Veenduge, et valamü äravool ei ole ummistunud.• Veenduge, et tühjendusvoolik ei ole muljutud ega väänatud.• Veenduge, et tühjendusfilter ei ole ummistunud. Vajadusel puhastage filter. Vt jaotist "Hooldus ja puhastamine".• Veenduge, et tühjendusvooliku ühendused on õiged.• Valige tühjendusprogramm, kui olete valinud programmi, mis ei sisalda tühjendusfaasi.• Valige tühjendusprogramm, kui olete valinud funktsiooni, mille lõpus jääb vesi seadmesse.
E40 Seadme uks on lahti või ei ole korralikult suletud.	<ul style="list-style-type: none">• Veenduge, et uks on korralikult suletud.
E91 Sisemine tõrge. Elektrooniliste osade ja seadme vahel puudub ühendus.	<ul style="list-style-type: none">• Programm ei lõppenud õigesti või peatati seadme töö liiga vara. Lülitage seade uuesti välja ja sisse.• Kui veakood kuvatakse uuesti, pöörduge volitatud hoolduskeskusse.
EKO Elektrivarustus on kõikuv.	<ul style="list-style-type: none">• Oodake, kuni elektrivarustus on taas püsiv.

Kui ekraanil on teised veakoodid, lülitage seade välja ja seejärel uuesti sisse. Kui probleem püsib endiselt, võtke ühendust volitatud teeninduskeskusega.

Kui tegemist on mõne muu pesumasina probleemiga, otsige võimalikke lahendusi alltoodud tabelist.

Probleem	Võimalik lahendus
Programm ei käivitu.	<ul style="list-style-type: none"> • Veenduge, et pistik on pistikupesasse ühendatud. • Veenduge, et seadme uks on suletud. • Veenduge, et kaitsmekapis ei ole kaitse läbi läinud. • Veenduge, et üksust Start/Paus  on puudutatud. • Kui viitkäivitus on seatud, tühistage säte või oodake pöördloenduse lõppu. • Deaktiveerige lapselukufunktsioon, kui see on sees. • Kontrollige valitud programmi nupu asendit.
Seade täitub veega ning tühjeneb koheselt.	<ul style="list-style-type: none"> • Veenduge, et tühendusvoolik on õiges asendis. On võimalik, et voolik on paigutatud liiga madalale. Vt jaotist "Paigaldusjuhised".
Tsentrifuugimisfaas ei käivitu või pesutsükkel kestab tavaliisest kauem.	<ul style="list-style-type: none"> • Valige tsentrifuugimisprogramm. • Veenduge, et tühendusfilter ei ole ummistunud. Vajadusel puhastage filter. Vt jaotist "Hooldus ja puhastamine". • Kohandage käsitsi masinas olevaid esemeid ja käivitage tsentrifuugimisetapp uuesti. Selle probleemi põhjuseks võib olla pesumasina tasakaalustamatus.
Pörandal on vett.	<ul style="list-style-type: none"> • Veenduge, et veevoolikute ühendused on tihedad ja et veelekkeid ei ole. • Veenduge, et vee sisselaskevoolikul ja tühendusvoolikul pole kahjustusi. • Kasutage kindlasti õiget pesuainet õiges koguses.
Seadme uks ei avane.	<ul style="list-style-type: none"> • Veenduge, et te pole valinud pesuprogrammi, mille lõpus jääb vesi paaki. • Veenduge, et pesuprogramm on lõppenud. • Kui trumlis on vett, valige tühendus- või tsentrifuugimisprogramm. • Veenduge, et seade saab toidet. • Selle probleemi põhjuseks võib olla seadme tõrge. Võtke ühendust volitatud teeninduskeskusega.
Seade teeb ebatavalist häält ja vibreerib.	<ul style="list-style-type: none"> • Veenduge, et seade on õigesti nivelleeritud. Vt jaotist "Paigaldusjuhised". • Veenduge, et pakend ja/või transpordipoldid on eemaldatud. Vt jaotist "Paigaldusjuhised". • Lisage trumlisse pesu. On võimalik, et pesukogus on liiga väike.
Programmi kestus suureneb või väheneb programmi töötamisel.	<ul style="list-style-type: none"> • ProSense Technology suudab programmi kestust vastavalt pestava pesu tüübile ja kogusele muuta. Vt peatükis "Igapäevane kasutamine" olevat jaotist "ProSense Technology pesukoguse tuvastamine".
Pesutulemused on ebarahuldavad.	<ul style="list-style-type: none"> • Suurendage pesuaine kogust või kasutage erinevat pesuainet. • Enne pesu pesemist kasutage tõrksate plekkide eemaldamiseks spetsiaalseid puhastusvahendeid. • Veenduge, et seatud temperatuur on õige. • Vähendage pesukogust.
Pesutsükli ajal on trumlis liiga palju vahtu.	<ul style="list-style-type: none"> • Vähendage pesuaine kogust.

Pärast kontrollimist aktiveerige seade. Programm jätkub kohast, kus see katkes.

Kui probleem püsib, võtke ühendust volitatud teeninduskeskusega.

Teeninduskeskuse andmed leiate andmesildilt.

16. TARBIMISVÄÄRTUSED

16.1 Kommentaar



Seadme energiamärgisel olevalt QR-koodilt leiata veebilingi teabele, mis on seotud selle seadme jõudlusele vastavalt EL EPREL-i andmebaasis kirjeldatule. Hoidke energiamärgis alles koos kasutusjuhendiga ja kõigi muude dokumentidega, mis seadmega kaasnesid.

Sama teavet EPREL-is on võimalik leida ka aadressilt <https://eprel.ec.europa.eu>, kasutades mudeli nime ja tootenumbrit, mis on toodud andmesildil. Andmesildi täpse asukoha kohta leiata teavet jaotisest „Toote kirjeldus“.



Väärtused ja programmi kestus võivad erineda olenevalt tingimustest (nt toatemperatuur, veetemperatuur ja -surve, pesu kogus ja tüüp, toitepinge) ja ka sellest, kas olete programmi vaikeseadeid muutnud.

16.2 Vastavalt komisjoni määrusele EL 2019/2023

Eco 40-60 programm	kg	kWh	Liitrid	hh:mm	%	°C	p/min ¹⁾
Täiskogus	6.0	0.790	47	3:10	53	42	1151
Pool kogust	3.0	0.455	36	2:25	53	31	1151
Veerand kogust	1.5	0.250	33	2:25	55	25	1151

1) Maksimaalne tsentrifuugimiskiirus.

Võimsustarve eri režiimides

Väljas (W)	Ooterežiim (W)	Viitkäivitus (W)
0.50	0.50	4.00

Maksimaalne aeg olekuni väljas/ooterežiim on 15 minutit.

16.3 Tavalised programmid

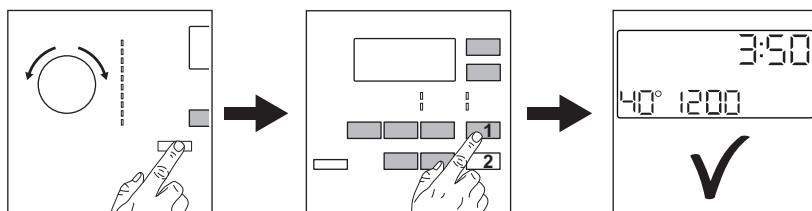
Programm	kg	kWh	Liitrid	hh:mm	%	°C	p/min
Cottons ¹⁾ 95 °C	6.0	2.15	75	3:55	53	85	1200
Cottons 60 °C	6.0	1.50	70	3:25	53	55	1200
Cottons ²⁾ 20 °C	6.0	0.30	70	2:10	53	20	1200

Programm	kg	kWh	Liitrid	hh:mm	%	°C	p/min
Synthetics 40 °C	3.0	0.75	65	2:10	35	40	1200
Delicates ³⁾ 30 °C	1.0	0.30	40	0:50	35	30	1200
Wool/Silk 30 °C	1.0	0.20	40	1:05	30	30	1200

- 1) Sobib tugevasti määratud esemete pesemiseks.
- 2) Sobib kergelt määratud puuvillaste, tehis- ja segakiust kangaste pesemiseks.
- 3) Kasutatakse ka kiirpesutsükli kergelt määratud esemetele.

17. KIIRJUHEND

17.1 Igapäevane kasutamine



Ühendage toitepistik pistikupesassa.


Keerake veekraan lahti.

Laadige pesu.

Valage pesuaine ja muud vahendid õigesse pesuainesahtlisse.

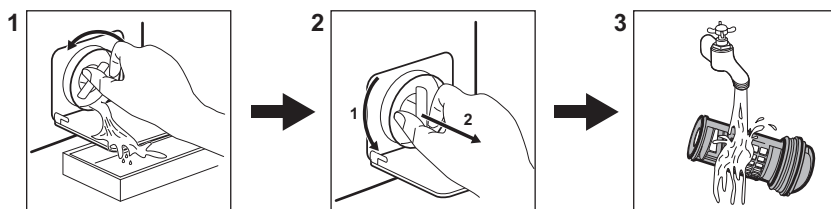
1. Vajutage nuppu Sees/Väljas, et seade sisse lülitada. Keerake programmi

valikunuppu soovitud pesuprogrammi seadmiseks.

2. Seadke soovitud funktsioonid, valides vastavad puutenupud.
3. Programmi käivitamiseks vajutage nuppu **Start/Paus** .












Pesuprogrammi lõpus eemaldage pesu.

17.2 Tühjenduspumpha filtrit puhastamine



Puhastage filtrit regulaarselt, eriti aga häirekoodi **E20** kuvamisel.


17.3 Programmid

Programmid	Pesu kogus	Toote kirjeldus
Eco 40-60	6.0 kg	Valge ja värviline puuvillane. Tavaliselt määratud esemed.
Cottons 	6.0 kg	Valge puuvillane ja värviline puuvillane.
Synthetics 	3.0 kg	Tehiskiust või segakiust esemed.
Delicates 	1.0 kg	Õrnad kangad nagu akrüül, viskoos, polüester.
Wool/Silk   	1.0 kg	Masinpestav villane, käsitsipestav villane ja õrnad kangad.
20 min. - 3kg 	3.0 kg	Tehiskiud ja segakiust esemed. Kergelt määratud ja värskendust vajavad esemed.
Easy Iron 	3.0 kg	Õrna pesu vajavad tehiskiust esemed.
Downing Jackets 	2.0 kg	Ühele tehiskiust tekile, vatiiniga riieetele, tekkidele, sullepedele.
Outdoor 	1.5 kg ¹⁾ 1.0 kg ²⁾	Kaasaegsed välispordiriided.
Denim 	1.5 kg	Teksariieetele ja venivatele esemetele.

1) Pesuprogramm.

2) Pesuprogramm ja veekindlust lisav tsükkel.

18. JÄÄTMEKÄITLUS

Sümboliga  tähistatud materjalid võib ringlusse suunata. Selleks viige pakendid vastavatesse konteineritesse. Aidake hoida keskkonda ja inimeste tervist ja suunake elektri- ja elektroonilised jäätmed ringlusse.

Ärge visake sümboliga  tähistatud

seadmeid muude majapidamisjäätmete hulka. Viige seade kohaliku ringluspunkti või pöörduge abi saamiseks kohaliku omavalitsusse.



aeg.com

155283822-A-392024

