



HKB64423NL

ET Kasutusjuhend | **Pliidiplaat**

2

LV Lietošanas instrukcija | **Plīts**

21



Tere tulemast AEG kasutajate hulka! Aitäh, et valisite meie seadme.



Nõuandeid, brošüüre, tõrkeotsingu, remondi- ja hooldusteavet leiate:
www.aeg.com/support

Jäetakse õigus teha muutusi.

SISUKORD

1. OHUTUSINFO.....	2
2. OHUTUSJUHISED.....	5
3. PAIGALDAMINE.....	7
4. TOOTE KIRJELDUS.....	12
5. IGAPÄEVANE KASUTAMINE.....	12
6. NÕUANDED JA SOOVITUSED.....	14
7. PUHASTAMINE JA HOOLDUS.....	15
8. TÕRKEOTSING.....	17
9. TEHNILISED ANDMED.....	18
10. ENERGIATÕHUSUS.....	19
11. KESKKONNAASPEKTID.....	20

1. ⚠ OHUTUSINFO

Enne seadme paigaldamist ja kasutamist lugege kaasasolev juhend tähelepanelikult läbi. Tootja ei võta endale vastutust vigastuste või varalise kahju eest, mis on tingitud paigaldusnõuete eiramisest või väärast kasutusest. Hoidke kasutusjuhend kindlas kohas alles, et saaksite seda vajadusel vaadata.

1.1 Laste ja haavatavate inimeste turvalisus

- Vähemalt 8-aastased ja vanemad lapsed ning piiratud füüsiliste, sensorsete või vaimsete võimete või väheste kogemuste ja teadmistega isikud tohivad seda seadet kasutada järelevalve all või kui neid on õpetatud seadet ohutul viisil kasutama ja mõistma kaasnevaid ohte. Lapsed vanuses kuni 8 aastat ning raske või väga keerulise puudega isikud tuleks hoida seadmest eemal, kui neil ei saa pidevalt silma peal hoida.
- Jälgige, et lapsed ei mängiks seadmega.

- Hoidke pakendimaterjal lastele kättesaamatus kohas ja kõrvaldage see nõuetekohaselt.
- HOIATUS: Seade ja selle juurde kuuluvad osad lähevad kasutamise ajal kuumaks. Hoidke lapsed ning lemmikloomad töötavast ja jahtuvast seadmest eemal.
- Kui seadmehel on olemas laste ohutusseade, tuleks see sisse lülitada.
- Lapsed ei tohi ilma järelvalveta seadet puhastada ega hooldustoiminguid läbi viia.

1.2 Üldine ohutus

- See seade on ette nähtud ainult toidu valmistamiseks.
- See seade on ettenähtud kasutamiseks kodumajapidamise siseruumides.
- Seda seadet võib kasutada kontorites, hotellide külalistetubades, hommikusöögiga külalistetubades, talumajapidamistes ja muudes sarnastes majutusruumides, kui selline kasutamine ei ületa (keskmist) kodumajapidamise kasutuskoormust.
- HOIATUS: Seade ja selle juurde kuuluvad osad lähevad kasutamise ajal kuumaks. Olge ettevaatlik, et te kütteelemente ei puutuks.
- HOIATUS: Kui kasutate toiduvalmistamisel kuuma rasva või õli ja jätate pliidi järelvalveta, võib see olla ohtlik ja põhjustada tulekahju.
- Ärge kunagi kasutage toiduainetest põhjustatud tulekahju kustutamiseks vett. Lülitage seade välja ja katke leegid näiteks tuletõrjetekiga või kaanega.
- HOIATUS: Seadet ei tohi kasutada välise lülitusseadme kaudu (nt taimer) ega ühendada vooluvõrku, mis regulaarselt sisse ja välja lülitub.
- ETTEVAATUST: Toiduvalmistusprotsess. Lühiajalise toiduvalmistamise puhul ei tohi pliidi juurest lahkuda.
- HOIATUS: Tuleoht: Ärge hoidke keeduväljadel mingeid esemeid.

- Metallesemeid – nuge, kahvleid, lusikaid ega potikaasi ei tohiks pliidi pinnale panna, sest need võivad kuumeneda.
- Ärge kasutage seadet enne, kui see on köögimööblisse sisse ehitatud.
- Ärge kasutage seadme puhastamiseks veepihustit ega aurupuhastit.
- HOIATUS: Kui pind on mõranenud, lülitage võimaliku elektrilöögi vältimiseks seade välja. Juhul, kui seade on vooluvõrku ühendatud harukarbi abil, lülitage seade elektrivõrgust välja pealüliti kaudu. Mõlemal juhul võtke ühendust teeninduskeskusega.
- Pliidiklaasi purunemisel:
 - Kohe sulgege kõik põletid ja mis tahes elektrilised kütteelemendid ning ühendage seade toitevõrgust lahti,
 - ärge puudutage seadme pinda,
 - ärge kasutage seadet.
- Kui toitejuhe on kahjustatud, laske see ohutuse tagamiseks asendada tootja esindajal, tema volitatud hooldekeskuses või kvalifitseeritud isikul.
- Kui seade on ühendatud otse toiteallikaga, tuleb kasutada isoleeritud kontaktidega ja kontaktivahega lülitit. Tuleb tagada täielik lahtiühendamine vastavalt III ülepinge kategoorias täpsustatud tingimustele. Maanduskaabel on sellest välja jäetud.
- Maandusjuhtme paigaldamisel (kui kasutate näiteks isolatsiooniümbrist) veenduge, et juhe ei puutu otseselt vastu selliseid osi, mis võivad minna kuumemaks kui 50 °C üle toatemperatuuri.
- HOIATUS: Kasutage ainult selliseid pliidi kaitsevõresid, mis on seadme tootja poolt valmistatud või tootja poolt heaks kiidetud ja kasutusjuhendis loetletud, või seadmega kaasasolevaid pliidi kaitsevõresid. Ebasobiva kaitsevõre kasutamine võib kaasa tuua õnnetuse.

2. OHUTUSJUHISED

See seade sobib järgmiste turgude puhul:



2.1 Paigaldamine

HOIATUS!

Seadet tohib paigaldada ainult kvalifitseeritud tehnik.

HOIATUS!

Kehavigastuse või seadme kahjustamise oht.

- Eemaldage kõik pakkematerjalid.
- Kahjustatud seadet ei tohi paigaldada ega kasutada.
- Järgige seadmega kaasasolevaid paigaldusjuhiseid.
- Tagage minimaalne kaugus muudest seadmetest ja mööbliesemetest.
- Kuna seade on raske, olge selle liigutamisel ettevaatlik. Kasutage töökindaid ja kinnisi jalanõusid.
- Tihendage kapi löikepinnad hermeetikuga, et niiskus ei tekitaks pundumist.
- Kaitske seadme põhja auru ja niiskuse eest.
- Ärge paigaldage seadet ukse kõrvale ega akna alla. Vastasel korral võivad tulised anumad ukse või akna avamisel seadme pealt maha kukkuda.
- Kui paigaldate seadme sahtlite kohale, siis jälgige, et seadme põhja ja ülemise sahtli vahele jääks piisavalt ruumi õhuringluse jaoks.
- Seadme põhi võib minna kuumaks. Põhjale juurdepääsu tõkestamiseks paigaldage seadme alla eralduspaneel.

2.2 Elektriühendus

HOIATUS!

Tulekahju- ja elektrilöögioht.

- Kõik elektriühendused peab tegema kvalifitseeritud elektrik.
- Seade peab olema maandatud .

- Enne iga toimingu alustamist veenduge, et seade on vooluvõrgust lahutatud.
- Kontrollige, kas andmeplaadil olevad elektriandmed vastavad teie kohaliku vooluvõrgu näitajatele.
- Veenduge, et seade on õigesti paigaldatud. Lahtiste või valede toitekaablite või -pistikute kasutamisel (kui see on asjakohane) võib kontakt liigselt kuumeneda.
- Kasutage õiget elektrivõrgu kaablit.
- Ärge laske elektrivõrgu kaabliil keerduda.
- Veenduge, et löögikaitse on paigaldatud.
- Paigaldage kaablile tõmbetõkise klamber.
- Veenduge, et toitekaabel või -pistik (kui see on asjakohane) ei puutu vastu kuuma seadet või toidunõusid, kui seadme pistikupessa ühendate.
- Ärge kasutage mitmikpistikuid ega pikenduskaableid.
- Vältige toitepistiku ja -kaabli kahjustamist (kui see on asjakohane). Kahjustatud toitekaabli vahetamiseks võtke ühendust volitatud teeninduskeskuse või elektrikuga.
- Isoleeritud ja isoleerimata osad peavad olema kinnitatud nii, et neid ei saaks ilma tööriistadeta eemaldada.
- Ühendage toitepistik seinakontakti alles pärast paigalduse lõpuleviimist. Veenduge, et pärast paigaldamist säilib juurdepääs toitepistikule.
- Kui seinakontakt logiseb, ärge pange sinna toitepistikut.
- Seadet vooluvõrgust eemaldades ärge tõmmake toitekaablist. Võtke alati kinni pistikust.
- Kasutage ainult õigeid isolatsiooniseadiseid: kaitselüliteid, kaitsmeid (keermega kaitsmed tuleb pesast eemaldada), maalekkevoolu kaitsmeid ja kontaktoreid.
- Seadme ühendus vooluvõrguga tuleb varustada mitmepooluselise isolatsiooniseadisega. Isolatsiooniseadise lahutatud kontaktide vahemik peab olema vähemalt 3 mm.

2.3 Gaasiühendus

ETTEVAATUST!

Gaasiballooni kasutamisel hoidke seda alati lamedal horisontaalpinnal (gaasiventiil üleval).

- Kõik gaasiühendused peab teostama kvalifitseeritud tehnik.
- Enne seadme paigaldamist veenduge, et kohaliku jaotusvõrgu tingimused (gaasi tüüp ja rõhk) ning seadme seadistused on omavahel kooskõlas.
- Veenduge, et seadme ümbruses toimub õhuringlus.
- Gaasivarustuse teave on andmesildil.
- See seade ei ole ühendatud seadmega, mis põlemissaadusi väljutaks. Veenduge, et ühendate seadme vastavalt kehtivatele paigalduseeskirjadele. Järgige kindlasti ventilatsiooninõudeid.

2.4 Kasutamine

HOIATUS!

Vigastuse, põletuse või elektrilöögioht!

ETTEVAATUST!

Gaasipliidi kasutamise tulemuseks on soojuste, niiskuse ja põlemisproduktide tekkimine ruumis, kuhu see on paigaldatud. Veenduge, et seadme kasutamise ajal oleks köök hästi ventileeritud.

Seadme pikaajaline intensiivne kasutamine võib nõuda täiendavat ventilatsiooni, näiteks mehaanilise ventilatsiooni (kui see on olemas) võimsuse suurendamist, täiendavat ventilatsiooni põlemisproduktide ruumist ohutuks väljajuhtimiseks, tagades samal ajal ruumi õhuvahetuse täiendava ventilatsiooni abil. Enne lisaventilatsiooni paigaldamist konsulteerige kvalifitseeritud spetsialistiga.

- Ärge muutke seadme tehnilisi omadusi.
- Enne esimest kasutamist eemaldage kogu pakend, sildid ja kaitsekile (kui on olemas).
- Veenduge, et ventilatsiooniavad pole kinni.

- Ärge jätke töötavat seadet järelvalveta.
- Pärast iga kasutuskorda lülitage keedualad „välja“.
- Ärge pange keeduväljadele söögiriistu ega kastruliikaant. Need võivad muutuda kuumaks.
- Ärge kasutage seadet märgade kätega ega veega kokku puutudes.
- Ärge kasutage seadet tööpinnana.
- Kui panete toitu kuuma õli sisse, võib see pritsida.
- Ärge kasutage alumiiniumfooliumi ega muid materjale toiduvalmistuspinna ja keedunõu vahel, välja arvatud juhul, kui selle seadme tootja on määranud teisiti.
- Kasutage ainult selle seadme jaoks tootja poolt ettenähtud lisatarvikuid.

HOIATUS!

Tulekahju ja plahvatuse oht.

- Kuumutamisel võivad rasvad ja õlid eraldada süttivaid aure. Kui kasutate toiduvalmistamiseks rasva või õli, vältige nende kokkupuudet leekide või kuumutatud esemetega.
- Kuumast õlist eralduvad aurud võivad põhjustada iseeneslikku süttimist.
- Toidujääke sisaldav kasutatud õli võib põhjustada tulekahju madalamal temperatuuril, kui esmakordselt kasutatav õli.
- Ärge pange tuleohtlike või tuleohtliku ainega märgunud esemeid seadmesse, selle lähedusse ega peale.

HOIATUS!

Seadme kahjustamise oht.

- Põletuste vältimiseks ärge hoidke tuliseid nõusid juhtpaneelil.
- Ärge laske nõul kuivaks keeda.
- Olge ettevaatlik ja ärge laske esemetel ega keedunõudel seadmele kukkuda. Pind võib kahjustuda.
- Ärge kunagi jätke sisselülitatud põletit tühja nõuga või ilma nõuta.
- Valumalmist, alumiiniumist või kahjustatud põhjaga kööginõud võivad tekitada klaasile/klaaskeraamikale kriimustusi. Tõstke alati esemed üles, kui peate neid pliidiplaadil liigutama.

- Kasutage ainult stabiilseid, sobiva kuju ja läbimõõduga keedunõusid, mis on mõõtmeltest põletitest suuremad.
- Jälgige, et kööginõu asetseks täpselt põletite keskel.
- Ärge kasutage liiga suuri nõusid, mis ulatuvad üle seadme servade. See võib kõõgi tööpinda kahjustada.
- Veenduge, et poti käepidemed ei oleks seadme esiservast kõrgemal.
- Veenduge, et leek ei kustu, kui keerate nuppu kiiresti maksimaalasendist minimaalasendisse.
- Ärge paigutage põletitele leegihajutajat.
- Ärge kasutage taldrikuid, savi-, keraamilisi või malmipotte maksimaalse võimsusega pikema aja jooksul.
- Ärge paigutage ühte panni kahele põletile.
- Ärge laske happelistel vedelikel, näiteks sidrunimahlal pliidiga kokkupuutesse sattuda. See võib põhjustada mattide laikude tekkimist.
- Emaili või roostevaba terase värvi muutumine ei mõjuta seadme tööd kuidagi.

2.5 Puhastus ja hooldus

HOIATUS!

Ärge eemaldage juhtpaneeli küljest mingeid nuppe ega tihendeid. Vastasel korral võib vesi seadmesse sattuda ja seda kahjustada.

- Puhastage seadet regulaarselt, et vältida pinnamaterjali kahjustumist.

- Lülitage seade välja ja laske sel enne puhastamist jahtuda.
- Puhastage seadet niiske pehme lapiga. Kasutage ainult neutraalseid pesuaineid. Ärge kasutage abrasiivseid tooteid, abrasiivseid puhastuslappe, lahusteid ega metallesemeid, kui pole märgitud teisiti.

2.6 Hooldus

- Seadme parandamiseks võtke ühendust volitatud teeninduskeskusega. Kasutage ainult originaalvaruosi.
- Teave selles seadmes olevate lampide ja eraldi müüdavate varulampide kohta: Need lambid taluvad ka koduste majapidamiseadmete äärmuslikumaid tingimusi, näiteks temperatuuri, vibratsiooni, niiskust või on mõeldud edastama infot seadme tööoleku kohta. Need pole mõeldud kasutamiseks muudes rakendustes ega sobi ruumide valgustamiseks.

2.7 Kõrvaldamine

HOIATUS!

Vigastus- või lämbumisoht.

- Seadme nõuetekohase kõrvaldamise kohta saate täpsemaid juhiseid kohalikust omavalitsusest.
- Lahutage seade vooluvõrgust.
- Lõigake elektrijuhe seadme lähedalt läbi ja visake ära.
- Tasandage välised gaasitorud.

3. PAIGALDAMINE

HOIATUS!

Vt ohutust käsitlevaid peatükke.

3.1 Enne paigaldamist

Enne pliidi paigaldamist kirjutage üles järgmised andmesildil olevad andmed. Andmesilt asub seadme korpuse põhjal.

Mudel
 Tootenumber
 (PNC)
 Seerianumber

3.2 Gaasiühendus

HOIATUS!

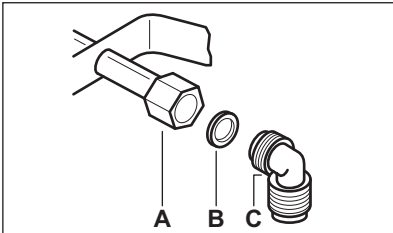
Kvalifitseeritud tehnik peab vastavalt kehtivatele nõuetele ja kohalikele eeskirjadele järgima järgmisi paigaldus-, ühendus- ja hooldusjuhiseid.

Kasutage fikseeritud ühendusi või roostevabast terasest painduvat toru vastavalt kehtivatele eeskirjadele. Painduvate metalltorude kasutamisel jälgige, et need ei

puutuks vastu liikuvaid osi ja et neid ei muljutaks. Samuti olge ettevaatlik, kui pliit pannakse kokku ahjuga.



Veenduge, et seadme gaasivarustuse rõhk vastab ette nähtud rõhuväärtustele. Reguleeritav ühendusdetail kinnitatakse platvormi külge keermega mutriga G 1/2". Krurvige osad lõuudu rakendamata, reguleerige ühendust vajalikus suunas ja pingutage kõik osad.



- A. Võlli ots mutriga
- B. Seadmega kaasnev seib
- C. Seadmega kaasnev painduv toru

HOIATUS!

Tähtis on, et painduv toru paigaldataks õigesti. Veenduge, et painduv toru on keermestiku otsas. Seejärel paigaldage see pliidi ühendustoru külge. Ebaõige paigaldus võib põhjustada gaasi lekkimist.

Vedelgaas

Vedelgaasi jaoks kasutage kummist toruhoidikut. Fikseerige alati tihend. Seejärel jätkake gaasi ühendamisega.

Painduv toru sobib kasutamiseks, kui:

- see ei saa kuumeneda üle toatemperatuuri, kõrgemale kui 30°C;
- ei ole pikem, kui 1500 mm;
- sellele ei ole ventiile;
- see ei ole paindes ega muljutud;
- see ei puutu kokku lõikeservade ega nurkadega;
- seda saab seisundi kontrollimiseks hõlpsalt uurida.

Painduva toru seisundi kontrollimisel veendutakse järgmises:

- sellel pole mõlema otsa ja kogu pikkuse ulatuses mörasid, lõikeid, põletusjälgi;
 - materjal pole kõvastunud, selle vajalik elastsus on säilinud;
 - kinnitusklambrid pole roostes;
 - aegumistähtaeg ei ole ületatud.
- Kui ilmneb üks või mitu defekti, ärge parandage toru, vaid vahetage see välja.

HOIATUS!

Kui paigaldamine on lõppenud, veenduge, et iga toruliitmiku tihend toimib nõuetekohaselt. Kasutage seebilahust, mitte leeki!

3.3 Injektorite asendamine

1. Eemaldage anumatoed.
2. Eemaldage põletite katted ja kroonid.
3. Eemaldage pihustid silmusvõtmega 7 ja asendage need kasutatavate gaasitüüpide jaoks sobivatega (vt tabelit jaotises "Tehnilised andmed").
4. Pange osad uuesti kokku, järgides sama protseduuri vastupidises järjekorras.
5. Kinnitage gaasivarustustoru lähedale uut tüüpi gaasivarustuse silt. Vajaliku sildi leiata seadmega kaasnenud pakendist.

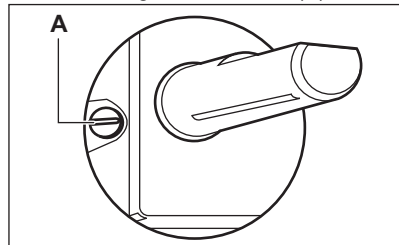
Kui gaasivarustuse rõhk on muutuv või kui see erineb vajalikest survest, tuleb gaasitorule paigaldada sobiv rõhumuundur.

3.4 Minimaalse taseme reguleerimine

Volitatud paigaldajale mõeldud teave.

Põletite minimaalse taseme reguleerimine.

1. Süüdake põleti.
2. Keerake nupp minimaalsesse asendisse.
3. Eemaldage nupp.
4. Reguleerige õhukese krivikeerajaga möödaviigukruvi asendit (A).



5. Kui lülitate ümber:

- maagaasilt G20 20 mbar / G20Y20 20 mbar vedelgaasile, keerake möödaviigukruvi lõpuni kinni.
- vedelgaasilt maagaasile G20 20 mbar / G20Y20 20 mbar, keerake möödaviigukruvi umbes 1/4 pöörde võrra lahti.

6. Taaspaigaldage nupp.

⚠ HOIATUS!

Veenduge, et leek ei kustu, kui keerate nuppu kiiresti maksimaalasendist minimaalasendisse.

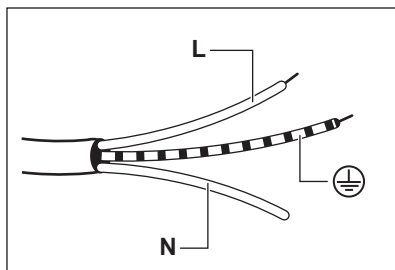
3.5 Elektriühendus

- Veenduge, et nimivõimsus ja andmesildil toodud voolutüüp on kooskõlas kohaliku pinge ja vooluga.
- Selle seadmega kaasneb ka toitejuhe. See peab olema varustatud õige pistikuga, mis suudab taluda andmesildile märgitud koormust. Paigaldage pistik kindlasti õigesse pistikupesasse.
- Kasutage alati nõuetekohaselt paigaldatud pörotuskindlat pistikupesast.
- Veenduge, et pärast paigaldamist säilib juurdepääs toitepistikule.
- Seadet vooluvõrgust lahutades ärge tõmmake toitekaablist. Tõmmates hoidke kinni toitepistikust.
- Kui seade on ühendatud pikendusjuhtme, adapteri või mitmekordse ühendusega, tekib tuleoht. Veenduge, et maandusühendus on kooskõlas kehtivate standardite ja eeskirjadega.
- Ärge laske toitekaabliil soojeneda temperatuurini, mis ületab 90°C.

3.6 Ühenduskaabel

Ühenduskaabli vahetamiseks kasutage ainult spetsiaalset kaablit või selle ekvivalenti. Kaabli tüüp on: H03V2V2-F T90.

Veenduge, et kaabli ristlõige vastab pingele ja töötemperatuurile. Kollane/roheline maandusjuhe peab olema ligikaudu 2 cm pikem kui pruun (või must) faasijuhe.

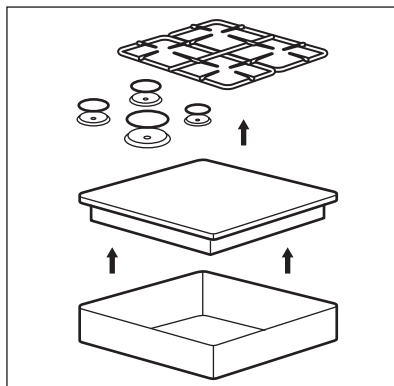


1. Ühendage roheline ja kollane (maandus) juhe kontakti, mis on tähistatud tähega "E" või maandussümboliga ⊕ või on värvitud roheliseks ja kollaseks.
2. Ühendage sinine (neutraal) juhe kontakti, mis on tähistatud tähega "N" või värvitud siniseks.
3. Ühendage pruun (faasi-) juhe kontakti, mis on tähistatud tähega "L". See peab alati olema ühendatud elektrivõrgufaasi.

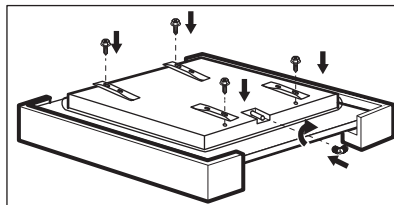
3.7 Monteerimine

PAIGALDAMINE TÖÖPINNALE

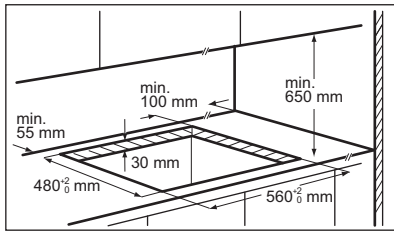
1.



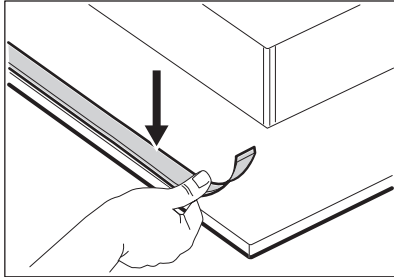
2.



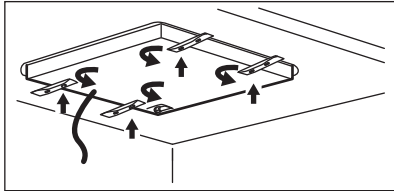
3.



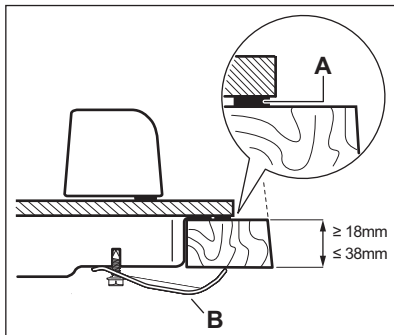
4.



5.



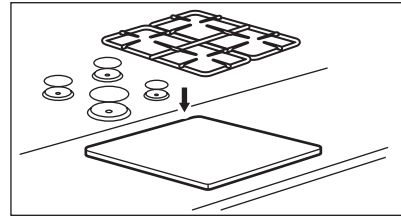
6.



A. komplekti kuuluv tihend

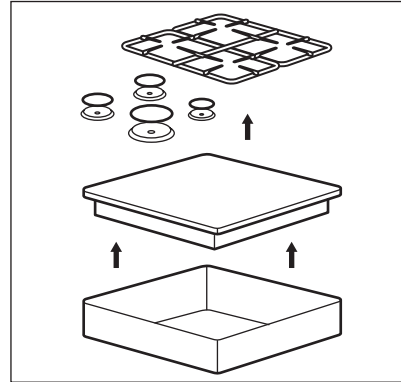
B. komplekti kuuluvad klambrid

7.

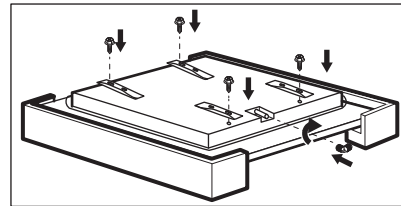


INTEGREERITUD PAIGALDAMINE

1.



2.



3.8 Paigaldamine õhupuhasti alla



Kui paigaldate pliidi õhupuhasti alla, vaadake õhupuhasti paigaldusjuhistest, milline peab olema seadmete vaheline minimaalne kaugus.

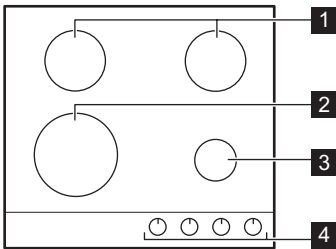
3.9 Sisestamise võimalused

Köögikapp ahjuga

Pliidiplaadi ja ahju elektriühendus tuleb ohutuse tagamiseks ja ahju hõlpsaks seadmist eemaldamise võimaldamiseks paigaldada eraldi.

4. TOOTE KIRJELDUS

4.1 Keeduala paigutus



- 1 Poolkiire põleti
- 2 Ülikiire põleti
- 3 Lisapõleti

4 Juhtnupud

4.2 Juhtnupp

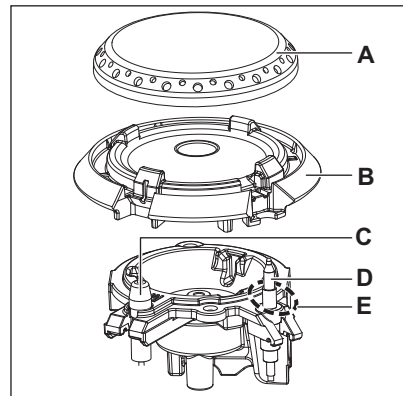
Sümbol	Kirjeldus
●	gaasi pealevool puudub/asend "off"
9	süüte asend/maksimaalne gaasivarustus
1	minimaalne gaasivool
1-9	võimsustasemed

5. IGAPÄEVANE KASUTAMINE

⚠ HOIATUS!

Vt ohutust käsitlevaid peatükke.

5.1 Põleti ülevaade



- A. Põleti kübar
- B. Põleti kroon

- C. Süüteküünal
- D. Termopaar
- E. Süüteleek

5.2 Põleti süütamine



Enne kööginõude pliidile asetamist süüdake alati põletit.

⚠ HOIATUS!

Ärge süüdake põletit, kui leegi levitaja on eemaldatud.

⚠ HOIATUS!

Olge väga ettevaatlik, kui kasutate köögis lahtist tuld. Tootja ei vastuta selle nõude eiramisest tulenevate tagajärgede eest.

1. Vajutage juhtnupp alla ja keerake seda vastupäeva maksimaalsesse gaasivarustuse asendisse (9).
2. Hoidke gaasinuppu allavajutatuna 10 või vähem sekundit. See laseb termopaaril soojeneda. Vastasel juhul gaasivarustus katkestatakse.
3. Kui leek on korrapärane, reguleerige seda.



Kui põletit pärast paari katset ei sütti, siis kontrollige, kas põletit kübar ja kroon on õiges asendis.

⚠ HOIATUS!

Ärge hoidke juhtnuppu allavajutatud asendis rohkem kui 15 sekundit. Kui põletit 15 sekundi jooksul ei sütti, vabastage juhtnupp, keerake see väljalülitatud asendisse ja oodake vähemalt 1 minut, enne kui püüate põletit uuesti süüdata.

⚠ ETTEVAATUST!

Elektri puudumisel võite põletit süüdata ilma elektriseadmeta; sellisel juhul viige leek põletit lähedale, keerake juhtnupp vastupäeva maksimaalsesse gaasivarustuse asendisse ja vajutage see alla. Hoidke juhtnuppu allavajutatuna 10 või vähem sekundit, et lasta termopaaril soojeneda.



Kui põletit kogemata kustub, keerake juhtnupp väljalülitatud asendisse ja proovige põletit uuesti süüdata vähemalt 1 minuti pärast.



Paigaldamise või voolukatkestuse järel vooluvarustust uuesti sisse lülitades käivitub sädemegeneraator automaatselt. See on tavaline.

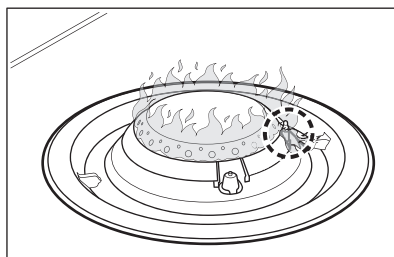


Pliidi komplekti kuulub StepPower. See funktsioon võimaldab teil seada võimsust täpsemalt vahemikus 9–1.

Süüteleek



Termopaari ümbritsev leek on süüteleek. See hoiab ära ootamatu väljalülitamise.



5.3 Põletit väljalülitamine

Leegi kinnikeeramiseks keerake nupp väljas-asendisse ●.

⚠ HOIATUS!

Enne toidunõude põletilt ära võtmist keerake tuli väiksemaks või lülitage hoopis välja.

6. NÕUANDED JA SOOVITUSED**⚠ HOIATUS!**

Vt ohutust käsitlevaid peatükke.

6.1 Kööginõude läbimõõdud**⚠ ETTEVAATUST!**

Kasutage nõusid, mille ümbermõõt vastab põletite suurusele.

Põleti	Kööginõu läbimõõt (mm)
Ülikiire	200–260

Põleti	Kööginõu läbimõõt (mm)
Poolkiire (parem tagumine)	160–220
Poolkiire (parem tagumine)	160–240
Lisapõleti	120–220

6.2 Soovitatud retseptid

Toidukategooriad	Retseptid	Põleti tüüp	Kuumenemisfaasi võimsustase ¹⁾	Küpsetusfaasi võimsustase
Kastmed – kaste	Bechamel	Väike	-	1-3
	Tomatikaste	Väike	2–4	1–2
Pasta – riis – muu teravili	Seeneriis	Suur	-	6-8
	Kuskuss	Suur	4-6	1-4
	Spagetid	Suur	-	7-9
Supp – kaunviljad	Ravioolid	Suur	-	7-9
	Köögiviljasupp	Keskmine	-	6-9
	Seene- ja kartulisupp	Keskmine	-	6-9
Liha - veiseliha	Kalaspupp	Suur	-	1–2
	Lihapallid	Suur	3-6	1-3
Liha - sealih	Burgeri gratään	Keskmine	7-9	3-6
	Röstitud sealih filee	Suur	7-9	4-6
Kala	Seepia hernestega	Suur	-	1-3
	Röstitud tuunikala steik	Suur	7-9	4-6

Toidukategooriad	Retseptid	Põleti tüüp	Kuumenemisfaasi võimsustase ¹⁾	Küpsetusfaasi võimsustase
Köögililjad	Maitseainetega seened	Keskmine	-	5-8
	Caponata köögiviljadega	Suur	4-6	1-4
	Keedetud kartulid	Keskmine	-	7-9
	Külmutatud spinat võiega	Suur	-	1-3
Praetud toidud	Friikartulid	Suur	-	8-9
	Sõõrikud	Suur	6-8	1
Pannil küpsetatud suuspised	Pähklite röstimine	Suur	7-9	4-6
	Leivakrutoonid ja eskarool	Suur	7-9	4-6
	Pannkoogid	Keskmine	7-9	2-5
Magustoidud	Karamell	Väike	-	1-3
	Keedukreem	Väike	-	2-4
	Panna cotta	Väike	-	3-6

1) Kasulik optimaalsete küpsetustingimuste saavutamiseks.



Kõik retseptid umbes 4 portsjoni jaoks.



Küpsetamistabelis soovitatud sätted peaksid toimima ainult suunistena ja neid tuleb kohandada sõltuvalt toidu toorusastmest, selle massist ja kogusest, samuti kasutatava gaasi tüübist ja roa valmistamiseks kasutatud kööginõu materjalist.

7. PUHASTAMINE JA HOOLDUS



HOIATUS!

Vt ohutust käsitlevaid peatükke.

7.1 Üldteave

- Puhastage pliiti iga kord pärast kasutamist.
- Kasutage alati puhta põhjaga nõusid.
- Kasutage pliidi pinna jaoks sobivat puhastusvahendit.

- Roostevabast terasest osi peske veega ja kuivatage pehme lapiga.
- Kriimustused või tumedad plekid pinnal ei mõjuta kuidagi pliidi tööd.



HOIATUS!

Klaasi pinna või põletite ja raami (kui see on olemas) äärte vahelise pinna puhastamiseks ärge kasutage nuge, kaabitsaid ega sarnaseid esemeid.



Põleti krooni võib pesta nõudepesumasinas.

⚠ **ETTEVAATUST!**

Ärge kasutage abrasiivseid tooteid, küürimisšvamme, lahusteid ega metallist esemeid. Põletikroon võib tekitada värvimuutusi.

7.2 Pannitoendid



Pannitugesid võib pesta nõudepesumasinas.

1. Saate pannitoed lihtsalt eemaldada, et pliidi puhastamist hõlbustada.

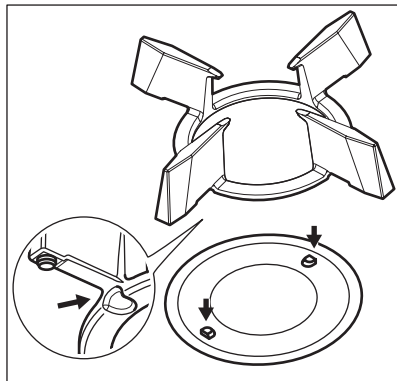


Olge pannitugede paigutamisel äärmiselt ettevaatlik, et vältida pliidiplaadi kahjustamist.

2. Emailpinna servad võivad paiguti olla karedad, seega olge pannitoendite pesemisel väga ettevaatlik. Vajaduse korral eemaldage rasked plekid puhastuspastaga.
3. Pärast pannitoendite puhastamist veenduge, et need asetsevad õigesti.
4. Põleti korrektse töö tagamiseks veenduge, et anumategede labad jäävad kohakuti põleti keskosaga.
5. Põleti nõuetekohase töö tagamiseks veenduge, et pannitugede labad on sisestatud emailitud plaatide süvenditesse.

7.3 Anumatugede eemaldamine ja paigaldamine

Pärast pliidi puhastamist veenduge, et anumatoed on õiges asendis. Anumatoe nõuetekohaseks paigutamiseks veenduge, veenduge, et selle harud sobiksid põleti alusele paigaldatud kinnitustega, nagu on näidatud pildil. Nii püsib anumatugi stabiilne ja kindlalt paigal.



7.4 Pliidi puhastamine

- **Eemaldage kohe:** sulanud plast, plastkile, sool, suhkur ja suhkrut sisaldavad toiduained, vastasel korral võib kinnikõrbenud mustus pliiti kahjustada. Püüdke vältida toidu pinnale kõrbemist.
- **Eemaldage, kui pliit on piisavalt jahtunud:** tomat, ketšup, majonees, sinep, katlakiviringid, veeringid, rasvapekid, metalse läikega plekid. Puhastage pliiti niiske lapi ja mitteabrasiivse pesuvahendiga. Pärast puhastamist pühkige pliit pehme lapiga kuivaks.
- Emailitud osade, kaante ja kroonide puhastamiseks peske neid sooja seebiveega ja kuivatage enne tagasipanekut hoolikalt.

7.5 Leegihajutaja puhastamine



Leegihajutajaid võib pesta ka nõudepesumasinas.

⚠ **HOIATUS!**

Enne puhastama asumist jahutage leegihajutajat maha.

Kerged plekid:

Peske leegihajutajat sooja vee ja nõudepesuvahendiga, kuivatage pehme lapiga.

Keskised plekid:

Kasutage nõudepesumasinat. Pange leegihajutaja rõhtsas asendis tagumisele restile, ülemise poolega üles.

Tugevad plekid:

Peske leegihajutajat esmalt sooja vee ja nõudepesuvahendiga, seejärel pange nõudepesumasinasse. Kui plekid ei kao, puhastage leegihajutaja ülaosa grilli puhastusvahendiga ja pange siis uuesti nõudepesumasinasse.

Leegihajutaja aukude puhastamiseks kasutage hambatikke.

7.6 Süüteseadme puhastamine

Süütamine toimub keraamilise süüteküünla metallelektroodi abil. Hoidke need osad väga puhtad, et ennetada süütamistõrkeid ja veenduge, et põleti krooni avaused ei ole ummistunud.

7.7 Perioodiline hooldus

Paluge volitatud teenusepakkujalt regulaarselt gaasitoru ja rõhumuunduri seisukorra kontrollimist.

8. TÕRKEOTSING

HOIATUS!

Vt ohutust käsitlevaid peatükke.

8.1 Mida teha, kui...

Probleem	Võimalik põhjus	Kõrvaldamise abinõu
Sädemegeneraatori sisselülitamisel ei teki sädet.	Pliidiplaat ei ole elektrivõrku ühendatud või ühendus ei ole korralik.	Kontrollige, kas pliidiplaat on õigesti elektrivõrku ühendatud.
	Kaitse on vallandunud.	Veenduge, et tõrke põhjuseks on kaitse. Kui kaitse korduvalt uuesti vallandub, võtke ühendust elektrikuga.
	Põleti kübar ja kroon on vales asendis.	Pange põleti kübar ja kroon õigesse asendisse.
	Leegi levitaja on valesti paigutatud.	Asetage leegi levitaja õigesti.
Leek kustub kohe pärast süütamist.	Termopaar ei ole piisavalt kuumenenud.	Pärast leegi süttimist hoidke nuppu maksimaalselt 10 sekundit allavajutatuna.
Tulerõngas on ebaühtlane.	Põleti kübar on toidujäätmetest ummistatud.	Veenduge, et gaasipõleti ei ole ummistunud ja et põletikroon on puhas.

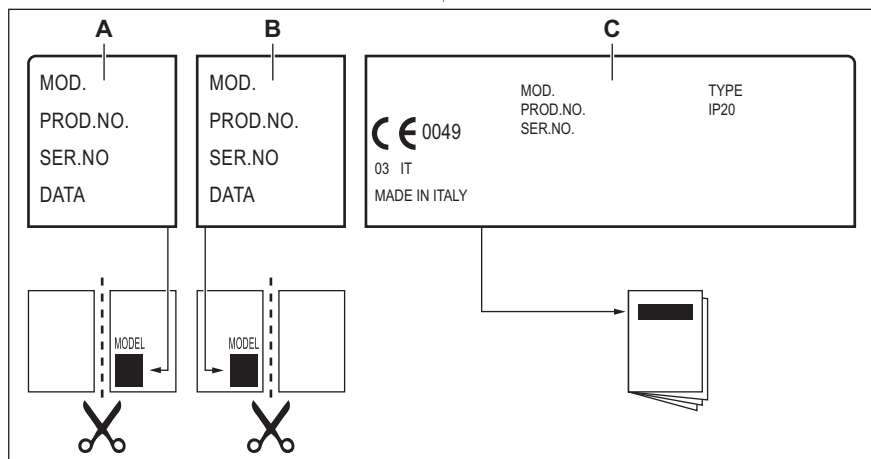
8.2 Kui te ei leia lahendust ...

Kui te ei suuda probleemile ise lahendust leida, siis võtke ühendust edasimüüja või teeninduskeskusega. Esitage andmed andmesildilt. Veenduge, et kasutasite pliidiplaati õigesti. Vastasel juhul on

hooldustehniku või edasimüüja poolt teostatav hooldus tasuline ka garantiiaja jooksul. Teavet garantiiperioodi ja volitatud hoolduskeskuste kohta leiate hooldusjuhendist.

8.3 Tarvikute kotiga kaasas olevad kleebised

Kinnitage kleebised nagu allpool on näidatud.



- A. Kinnitage see garantiikaardile ja saatke see osa (kui on asjakohane).
B. Kinnitage see garantiikaardile ja hoidke see osa alles (kui on asjakohane).

- C. Kinnitage see kasutusjuhendile.

9. TEHNILISED ANDMED

9.1 Pliidi mõõdud

Laius	590 mm
Sügavus	520 mm

9.2 Mõõdaviigu läbimõõdud

PÕLETI	Ø MÕÖDAVIIG 1/100 mm
Ülikiire	57
Poolkiire	32
Lisapõleti	28

9.3 Muud tehnilised andmed

KOGUVÕIMSUS:	Algne gaas:	G20Y20 (2HY20) 20 mbar	8,5 kW
	Gaasi asendus:	G30/G31 (3B/P) 30/30 mbar	582 g/h

Elektrivarustus:	220–240 V ~ 50–60 Hz
Seadme kategooria:	I12HY203B/P
Gaasiühendus:	G 1/2"
Seadme klass:	3

9.4 Gaasipõletid MAAGAASILE G20 20 mbar / G20Y20 20 mbar

PÕLETI	TAVAVÕIMSUS kW	MINIMAALNE VÕIM- SUS kW	INJEKTORI TÄHIS
Ülikiire	3,8	1,4	151
Poolkiire	1,85	0,45	103x
Lisapõleti	1,0	0,33	79x

9.5 Gaasipõletid vedelgaasile G30/G31 30/30 mbar

PÕLETI	TAVAVÕIMSUS kW	MINIMAALNE VÕIMSUS kW	INJEKTORI TÄ- HIS	GAASI NIMIVOOL g/h
Ülikiire	3,3	1,75	90x	240
Poolkiire	1,85	0,55	67	134
Lisapõleti	1,0	0,45	52	73

10. ENERGIATÕHUSUS

10.1 Tooteteave vastavalt ELi ökodisaini määrusele

Mudeli tunnus	HKB64423NL	
Pliidiplaadi tüüp	Integreeritav pliit	
Gaasipõletite arv	4	
Energiatõhusus gaasipõleti kohta (EE gas burner)	Vasak tagumine – poolkiire	60,2%
	Parem tagumine – poolkiire	60,1%
	Parem eesmine – lisapõleti	ei ole kohaldatav
	Vasak eesmine – ülikiire	59,0%
Energiatõhusus gaasipliidi kohta (EE gas hob)	59,8%	

EN 30-2-1: Kodused gaaskuumutusega toiduvalmistusseadmed - Osa 2-1 : Energia säästmine - Üldine

10.2 Energiasääst

- Enne kasutamist veenduge, et põletid ja anumatoed on õigesti koostatud.



- Kasutage nõusid, mille ümbermõõt vastab põletite suurusele.
- Pange pott põleti keskkohale.
- Kui kuumutate vett, kasutage ainult vajalikku kogust.

- Võimalusel pange nõule alati kaas peale.
- Kui vedelik hakkab keema, keerake leek väiksemaks, et see keeks rahulikult.
- Kui võimalik, kasutage aururivepotti. Vt selle kasutusjuhendit.

10.3 Tooteteave energiatarbimise ja kohaldatava madala energiatarbega režiimini jõudmiseks kuluva maksimaalse aja kohta

Väljalülitatud režiimis tarbitav võimsus	0,3 W
Maksimaalne aeg, mis kulub seadmel automaatselt kohaldatavale väikese energia- tarbega režiimini jõudmiseks	2 min

11. KESKKONNAASPEKTID

Ringlussevõttu tuleb saata materjalid, millel on sümbol . Ringlussevõtuks pange pakend vastavatesse konteineritesse. Aidake hoida keskkonda ja inimeste tervist ning suunake elektri- ja elektroonikaseadmete jäätmed ringlusse. Ärge visake ära seadmeid, mis on tähistatud sümboliga .

majapidamisjäätmete hulka. Viige seade kohalikku jäätmesortimispunkti või pöörduge abi saamiseks kohalikku omavalitsusse.

Electrolux Appliances AB - Contact Address:
Al. Powstancow Slaskich 26, 30-570 Krakow,
Poland

Esiet sveicināti AEG pasaulē! Pateicamies jums, ka iegādājāties mūsu ierīci.



Saņemiet lietošanas ieteikumus un brošūras, traucējumu novēršanas, servisa un remonta informāciju:
www.aeg.com/support

Izmaiņu tiesības rezervētas.

SATURS

1. DROŠĪBAS INFORMĀCIJA.....	21
2. DROŠĪBAS NORĀDĪJUMI.....	23
3. UZSTĀDĪŠANA.....	26
4. PRODUKTA APRAKSTS.....	31
5. IKDIENAS LIETOŠANA.....	31
6. IETEIKUMI UN PADOMI.....	33
7. APKOPE UN TĪRĪŠANA.....	34
8. TRAUCĒJUMMEKLĒŠANA.....	36
9. TEHNISKIE DATI.....	37
10. ENERGOEFEKTIVĪTĀTE.....	38
11. AR VIDI SAISTĪTI APSVĒRUMI.....	39

1. ⚠ DROŠĪBAS INFORMĀCIJA

Pirms ierīces uzstādīšanas un lietošanas rūpīgi izlasiet pievienotos norādījumus. Ražotājs neatbild par savainojumiem un bojājumiem, kas radušies ierīces nepareizas uzstādīšanas vai izmantošanas rezultātā. Glabājiet šīs instrukcijas drošā, pieejamā vietā, lai tās varētu izmantot nākotnē.

1.1 Bērnu un paši jūtīgu personu drošība

- Šo ierīci drīkst izmantot bērni no 8 gadu vecuma un cilvēki ar ierobežotām fiziskām, sensorām vai garīgām spējām vai pieredzes un zināšanu trūkumu atbildīgas personas uzraudzībā vai, ja tie ir informēti par ierīces drošu lietošanu un izprot potenciālos riskus. Bērniem no līdz 8 gadu vecumam un personām ar ļoti plašu un sarežģītu invaliditāti jāliedz piekļuve ierīcei, ja vien tos nepārtraukti neuzrauga.
- Bērni ir jāuzrauga, lai tie nerotaļātos ar ierīci.

- Neļaujiet bērniem tuvoties iepakojumam un atbrīvojieties no tā pienācīgā veidā.
- UZMANĪBU: Ierīce un tās pieejamās detaļas lietošanas laikā sakarst. Neļaujiet bērniem un mājdzīvniekiem atrasties ierīces tuvumā, kad tā tiek lietota vai atdziest.
- Ja ierīcei ir bērnu drošības ierīce, tā jāaktivizē.
- Bērni nedrīkst tīrīt ierīci un veikt tās apkopi bez uzraudzības.

1.2 Vispārīgā drošība

- Šī ierīce paredzēta tikai ēdiena gatavošanai.
- Šī ierīce ir izstrādāta tikai izmantošanai mājas apstākļos un telpās.
- Šo ierīci var izmantot birojos, viesnīcu viesu numuros, pansiju viesu numuros, lauku viesu mājās un citās līdzīgās uzturēšanās vietās, kurās izmantošana nepārsniedz (vidējo) mājsaimniecības lietošanas intensitāti.
- UZMANĪBU: Ierīce un tās pieejamās detaļas lietošanas laikā sakarst. Nepieskarities sildelementiem.
- UZMANĪBU: Gatavojot uz plīts ēdienu ar taukiem vai eļļu bez pieskatīšanas, var izcelties ugunsgrēks.
- Nekādā gadījumā neizmantojiet ūdeni ēdiena gatavošanas uguns nodzēšanai. Izslēdziet ierīci un aplājiet liesmu ar, piemēram, uguns segu vai vāku.
- UZMANĪBU: Ierīci nedrīkst barot caur ārējo komutācijas ierīci, piemēram, taimerī, vai pievienot to sistēmai, kuru regulāri ieslēdz un izslēdz inženiertehniskā nodrošinājuma sistēma.
- BRĪDINĀJUMS: Gatavošanas process ir jāuzrauga. Īss gatavošanas process jāuzrauga nepārtraukti.
- UZMANĪBU: Aizdeģšanās risks: neuzglabājiet priekšmetus uz gatavošanas virsmām.
- Nenovietojiet uz plīts virsmas metāla priekšmetus, piemēram, nažus, dakšas, karotes un vākus, jo tie var sakarst.
- Nelietojiet ierīci pirms tās iebūvēšanas.

- Ierīces tīrīšanai neizmantojiet ūdens smidzinātāju un tvaika tīrītāju.
- UZMANĪBU! Ja stikla keramikas virsma ir saplaisājusi, izslēdziet ierīci, lai novērstu iespējamo elektrības triecienu. Ja ierīce ir pieslēgta strāvas padeves avotam tiešā veidā, izmantojot savienojuma kārbu, noņemiet drošinātāju, lai atvienotu ierīci no strāvas padeves avota. Jebkurā gadījumā sazinieties ar Pilnvarotu servisa centru.
- Stikla karsēšanas virsmas saplīšanas gadījumā:
 - Nekavējoties izslēdziet visus degļus un elektriskās karsēšanas elementus un atvienojiet ierīci no strāvas padeves,
 - nepieskarieties ierīces virsmai,
 - Neizmantojiet ierīci.
- Lai izvairītos no negadījumiem, strāvas padeves vada bojājuma gadījumā tas jānomaina ražotājam, autorizētajam servisam vai līdzīgi kvalificētam speciālistam.
- Ja ierīce ir pieslēgta strāvas padeves avotam tiešā veidā, nepieciešams universālais izolācijas slēdzis ar kontakta atdalījumu. Jānodrošina pilnīga ierīces atvienošana saskaņā ar III pārsprieguma kategorijas prasībām. Nav iekļauts zemējuma kabelis.
- Novietojot barošanas vadu, nodrošiniet, lai tas nenonāktu tiešā saskarē (piemēram, izmantojot izolējošās uznavas) ar detaļām, kuras var sakarst par vairāk nekā 50 °C virs istabas temperatūras.
- UZMANĪBU: Izmantojiet tikai tos plīts aizsargus, kurus ir izgatavojis ierīces ražotājs vai kuri norādīti lietošanas instrukcijā kā lietošanai piemēroti vai kuri ir iestrādāti ierīcē. Nepiemērotu plīts aizsargu lietošana var izraisīt negadījumus.

2. DROŠĪBAS NORĀDĪJUMI

Šī ierīce ir piemērota šādiem tirgiem:

EE	LV
----	----

2.1 Montavimas

BRĪDINĀJUMS!

Ierīci drīkst uzstādīt tikai sertificēti speciālisti.

BRĪDINĀJUMS!

Pastāv traumu un ierīces bojājumu risks.

- Noņemiet visu iesaiņojumu.
- Neuzstādiēt un nelietojiet bojātu ierīci.
- Ievērojiet kopā ar ierīci piegādātās uzstādīšanas norādes.
- Nodrošiniet starp blakus uzstādītām ierīcēm piemērotu attālumu.
- Vienmēr uzmanīgi pārvietojiet ierīci, jo tā ir smaga. Vienmēr izmantojiet drošības cimdus un slēgtus apavus.
- Apstrādājiet nozāgētās skapīša virsmas ar hermetizējošu līdzekli, lai nepieļautu piebriešanu mitruma ietekmē.
- Aizsargājiet ierīces apakšu no tvaika un mitruma.
- Neuzstādiēt ierīci blakus durvīm vai zem logiem. Tas jāievēro, lai, atverot durvis vai logu, nenokristu ēdiena gatavošanas trauki.
- Ja zem ierīces atrodas atvilktnes, pārliecinieties, ka starp ierīces apakšu un augšējo ierīci tiek nodrošināta pietiekama gaisa cirkulācija.
- Ierīces apakšdaļa var būt karsta. Uzstādiēt nedegošu atdalītājpaneli zem ierīces, lai novērstu piekļūvi apakšdaļai.

2.2 Pieslēgums elektrotīklam

BRĪDINĀJUMS!

Ugunsgrēka un elektrošoka risks!

- Visi elektriskie savienojumi jāveic kvalificētam elektrīķim.
- Ierīci jāiezmē .
- Pirms jebkādu darbību veikšanas pārliecinieties, ka ierīce ir atvienota no strāvas padeves.
- Pārliecinieties, ka tehnisko datu plāksnītē norādītie parametri atbilst elektrotīkla parametriem.
- Pārbaudiet, vai ierīce ir pareizi uzstādīta. Valīgs vai neatbilstošs strāvas vads vai

kontaktdakša (ja tāda ir) var izraisīt kontakta pārmērīgu sakaršanu.

- Izmantojiet pareizu elektrības padeves vadu.
- Neļaujiet elektrības padeves vadam satīties.
- Nodrošiniet, ka tiek uzstādīta triecienu aizsardzība.
- Kabeļa stiprinājumam izmantojiet vada atslodotāju.
- Pieslēdzot ierīci rozetei, pārliecinieties, ka elektrības vads vai kontaktdakša (ja tāda ir) nepieskaras ierīces karstajām daļām vai ēdiena gatavošanas traukiem.
- Nelietojiet daudzkontakta adapterus vai pagarinātājus.
- Rīkojieties uzmanīgi, lai nesabojātu kontaktspraudni (ja tāds ir) un strāvas kabeli. Sazinieties ar mūsu pilnvaroto servisa centru vai elektriķi, lai nomainītu bojātu strāvas kabeli.
- Daļas, kas nodrošina aizsardzību pret elektrošoku no strāvu vadošiem un izolētajiem elementiem, jānostiprina tā, lai tos nevarētu noņemt bez instrumentiem.
- Pieslēdziet kontaktspraudni kontaktligzdai tikai uzstādīšanas beigās. Pārbaudiet, vai pēc uzstādīšanas kontaktspraudnim var brīvi piekļūt.
- Ja kontaktligzda ir vaļīga, neievietojiet tajā kontaktspraudni.
- Nekad neatslēdziet ierīci no tīkla, velkot aiz strāvas kabeļa. Vienmēr velciet aiz kontaktspraudņa.
- Ir jāizmanto atbilstošas izolācijas ierīces: automātslēdži, drošinātāji (no turētājiem izskrūvējami drošinātāji), zemējuma noplūdes automātslēdži un savienotāji.
- Elektroinstalācijā jābūt izolācijas ierīcei, kas ļauj atvienot ierīci no visiem elektrotīkla poliem. Izolācijas ierīcē atstarpei starp kontaktiem jābūt vismaz 3 mm.

2.3 Gāzes savienojums

UZMANĪBU!

Izmantojot gāzes cilindru, vienmēr raugieties, lai tas būtu novietots uz līdzenas horizontālas virsmas (tā, lai gāzes vārsts atrastos augšpusē).

- Jebkāda veida gāzes pieslēgšanu drīkst veikt tikai kvalificēts speciālists.
- Pirms uzstādīšanas pārlicinieties, ka piegādātās gāzes parametri (gāzes veids un spiediens) un ierīces pielāgojumi ir saderīgi.
- Pārbaudiet, vai ap ierīci cirkulē gaiss.
- Informācija par gāzes padevi ir norādīta datu plāksnītē.
- Šī ierīce nav pievienota sadegšanas produktu nosūkņēšanas iekārtai. Pārlicinieties, lai ierīces pieslēgšana notiktu atbilstoši spēkā esošiem uzstādīšanas noteikumiem. Ievērojiet atbilstošas ventilācijas prasības.

2.4 Lietošana

BRĪDINĀJUMS!

Savainojumu, apdegumu vai elektrošoka risks.

UZMANĪBU!

Gāzes gatavošanas ierīču lietošana rada karstuma, mitruma un sadegšanas produktu rašanos telpā, kurā ierīce ir uzstādīta. Nodrošiniet atbilstoši labu virtuves ventilāciju, it īpaši laikā, kad ierīce tiek lietota.

Ilgstošai intensīvai ierīces lietošanai var būt nepieciešama papildu ventilācija, piemēram, palielināta mehāniskā ventilācija, kur tāda pastāv, vai papildu ventilācija, lai droši izvadītu sadegšanas produktus apkārtējā (ārējā) gaisā, vienlaikus nodrošinot telpu ar gaisa apmaiņu. Konsultējieties ar kvalificētu speciālistu pirms papildu ventilācijas uzstādīšanas.

- Nemainiet šī produkta specifikāciju.
- Pirms pirmās lietošanas, noņemiet visus iesaiņojuma materiālus, uzlīmes un aizsargplēvi (ja tādi ir).
- Pārlicinieties, ka ierīces ventilācijas atveres nav nosprostotas.
- Lietošanas laikā neatstājiet ierīci bez uzraudzības.
- Pēc katras izmantošanas reizes iestatiet gatavošanas zonu stāvoklī "Izslēgts".
- Nenovietojiet galda piederumus un gatavošanas trauku vākus uz gatavošanas zonām. Tie var sakarst.

- Nelietojiet ierīci ar mitrām rokām, vai ja ierīce saskārusies ar ūdeni.
- Nelietojiet ierīci kā darba virsmu.
- Ievietojot pārtiku karstā eļļā, tā var izšļakstīties.
- Neizmantojiet alumīnija foliju vai citus materiālus starp gatavošanas virsmu un ēdiena gatavošanas traukiem, ja vien ierīces ražotājs nav norādījis citādi.
- Izmantojiet tikai šai ierīcei ražotāja ieteiktos papildpiederumus.

BRĪDINĀJUMS!

Pastāv ugunsgrēka un sprādziena risks.

- Uzkarstēti tauki un eļļas var radīt uzliesmojošu tvaiku. Gatavošanas laikā netuviniet taukvielas un eļļu atklātai liesmai vai sakarsētiem priekšmetiem.
- Augstā temperatūrā uzkarstētas eļļas izdalītie tvaiki var pēkšņi uzliesmot.
- Pārtikas atliekas saturoša izmantotā eļļa var uzliesmot zemākā temperatūrā nekā pirmreizējas lietošanas eļļa.
- Neievietojiet ierīcē un neglabājiet tās tuvumā vai uz tās viegli uzliesmojošas vielas vai ar viegli uzliesmojošām vielām piesūcinātus priekšmetus.

BRĪDINĀJUMS!

Pastāv ierīces bojājumu risks.

- Neturiet karstus ēdiena gatavošanas traukus uz vadības paneļa, lai izvairītos no apdegumu riska.
- Ēdiena gatavošanas laikā neļaujiet ēdiena gatavošanas traukiem vārīties tukšiem.
- Ievērojiet piesardzību, lai neļautu priekšmetiem vai gatavošanas traukiem nokrist uz ierīces. Tas var sabojāt virsmu.
- Nekādā gadījumā neatstājiet ieslēgtu degli ar uz tā novietotu tukšu ēdiena gatavošanas trauku vai bez ēdiena gatavošanas trauka.
- Gatavošanas trauki, kas ražoti no čuguna, alumīnija vai ar bojātu apakšu var radīt skrāpējumus stiklam / stikla keramikas virsmai. Pārvietojot priekšmetus uz gatavošanas virsmas, vienmēr tos paceliet.
- Lai novērstu izlīšanu, izmantojiet tikai stabilus gatavošanas traukus ar pareizu formu un diametru, kas lielāki par degļa izmēriem.

- Pārliecinieties, ka ēdiena gatavošanas trauks ir novietots degļa centrā.
- Neizmantojiet lielus ēdiena gatavošanas traukus, kas sniedzas pāri ierīces malām. Tas var radīt darba virsmas bojājumus.
- Nodrošiniet, lai katlu rokturi neatrastos virs ierīces priekšējās malas.
- Pārliecinieties, ka liesma nenodziest, kad ātri pagrieziet pogu no maksimālā uz minimālo stāvokli.
- Neuzstādiat uz degļa liesmas klievētāju.
- Neizmantojiet šķīvjus, māla, keramikas vai čuguna traukus ar maksimālo jaudu ilgstošu laika periodu.
- Nenovietojiet vienu katlu uz diviem degļiem.
- Neļaujiet skābiem šķidrumiem, piemēram, etiķim, citronu sulai vai katlakmens noņēmējam būt saskarē ar virsmu.. Tas var radīt matētus plankumus.
- Emaljas vai nerūsējošā tērauda krāsas maiņa neietekmē ierīces darbību.

2.5 Apkope un tīrīšana

BRĪDINĀJUMS!

Neizņemiet taustiņus, regulatorus vai blīvējumu no vadības paneļa. Ūdens var iekļūt ierīces iekšpusē un radīt bojājumus.

- Regulāri tīriet ierīci, lai novērstu virsmas materiāla sabojāšanos.
- Pirms tīrīšanas izslēdziet ierīci un ļaujiet tai atdzist.
- Tīriet ierīci ar mitru, mīkstu drānu. Izmantojiet tikai neitrālus mazgāšanas

līdzekļus. Neizmantojiet abrazīvus izstrādājumus, abrazīvus sūkļus, šķīdinātājus vai metāla priekšmetus, ja vien nav norādīts citādi.

2.6 Serviss

- Lai salabotu ierīci, sazinieties ar pilnvarotu servisa centru. Izmantojiet tikai oriģinālās rezerves daļas.
- Informācija par šajā produktā esošo lampu (lampām) un atsevišķi nopērkamajām rezerves lampām: Šīs lampas ir paredzētas ekstremāliem fiziskajiem apstākļiem, piemēram, temperatūrai, vibrācijai, mitrumam, mājsaimniecības ierīcēs vai paredzētas informēšanai par ierīces darbības statusu. Tās nav paredzētas citiem lietošanas veidiem un nav piemērotas mājsaimniecības telpu apgaismojumam.

2.7 Utilizācija

BRĪDINĀJUMS!

Pastāv traumu un nosmakšanas risks.

- Sazinieties ar vietējām iestādēm, lai noskaidrotu, kā utilizēt ierīci.
- Atvienojiet ierīci no strāvas padeves.
- Nogrieziet strāvas kabeli netālu no ierīces un utilizējiet to.
- Novietojiet ārējās gāzes caurules līdzenā veidā.

3. UZSTĀDĪŠANA

BRĪDINĀJUMS!

Skatiet sadaļu "Drošība".

3.1 Pirms uzstādīšanas

Pirms plīts uzstādīšanas pierakstiet zemāk informāciju, kas norādīta uz datu plāksnītes. Tehnisko datu plāksnīte atrodas plīts apakšā.

Modelis
Izstrādājuma
Nr.

Sērijas numurs

3.2 Gāzes savienojums

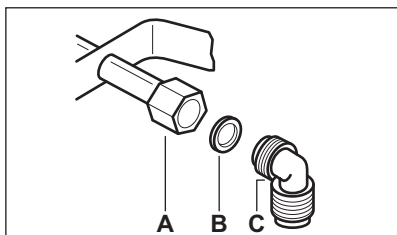
BRĪDINĀJUMS!

Turpmāk minētās uzstādīšanas, savienošanas un apkopes norādes paredzētas tikai kvalificētiem speciālistiem, kuru darbībai jāatbilst spēkā esošajiem standartiem un vietējiem noteikumiem.

Izmantojiet fiksētus savienojumus vai elastīgu nerūsējoša tērauda cauruli un veiciet darbus saskaņā ar spēkā esošiem tiesību aktiem. Ja izmantojat elastīgas metāla caurules, neļaujiet tām saskarties ar blakus esošajām kustīgajām daļām un raugieties, lai tās netiek saspieestas. Tāpat uzmanieties, kad plīts virsma tiek uzstādīta blakus cepeškrāsnij.



Pārbaudiet, vai ierīces gāzes padeves spiediena vērtības atbilst ieteicamajām vērtībām. Nostipriniet regulējamo savienojumu pie gāzes padeves avota īscaurules, izmantojot vītņotu uzgriezni G 1/2". Pieskrūvējiet detaļas, nepielietojot spēku, pielāgojiet savienojumu nepieciešamajā virzienā un pievelciet to.



- A. Caurules gals ar uzgriezni
- B. Ierīces komplektācijā iekļautā starplika
- C. Ierīces komplektācijā iekļautais līkums



BRĪDINĀJUMS!

Ir svarīgi pareizi uzstādīt līkumu. Pārlicinieties, ka plecs atrodas vītņotajā galā. Tad uzstādiet to plīts savienojuma caurulē. Nepareiza uzstādīšana var izraisīt gāzes noplūdi.

Sašķīdrinātā gāze

Sašķīdrinātajai gāzei izmantojiet gumijas caurules turētāju. Vienmēr izmantojiet blīvi. Pēc tam turpiniet ar gāzes savienojumu.

Elastīgā caurule tiek sagatavota izmantošanai, kad:

- tā nevar uzkarst vairāk par istabas temperatūru – pāri 30°C;
- tā nav garāka par 1500 mm;
- tajā nav redzamu droseļu,
- tā nav pakļauta vilces vai vērpes deformācijai,

- tā nesaskaras ar asām apmalēm vai stūriem,
- to var viegli pārbaudīt, lai konstatētu tās stāvokli.

Elastīgās caurules saglabāšanās pārbaudi veido šādu elementu fiksēšana:

- abos galos un visā garumā tajā nav redzamu plaisu, griezumu, apdeguma pēdu,
- materiāls nav sacietējis — tam piemīt atbilstīgs elastīgums,
- fiksatori nav sarūsējuši,
- nav beidzies tās derīguma termiņš.

Ja tiek konstatēts vismaz viens defekts, neremontējiet cauruli, bet nomainiet to.



BRĪDINĀJUMS!

Kad pabeigta uzstādīšana, pārlicinieties, ka katra caurule ir atbilstoši noizolēta. Izmantojiet ziepjūdeni, nevis liesmu!

3.3 Inžektoru nomaīņa

1. Noņemiet katliņu paliktnus.
2. Noņemiet vāciņus un degļu pārsegus.
3. Noņemiet inžektorus, izmantojot 7. izmēra uzgriežņu atslēgu, un nomainiet tos ar tādiem, kas nepieciešami jūsu izmantotajam gāzes veidam (skatiet tabulu sadaļā "Tehniskie dati").
4. Uzstādiet daļas, ievērojot tādu pašu procedūru apgrieztā kārtībā.
5. Piestipriniet marķējumu ar jauno gāzes padeves veidu gāzes padeves caurules tuvumā. Šī etiķete atrodas pakā, kas tiek piegādāta kopā ar ierīci.

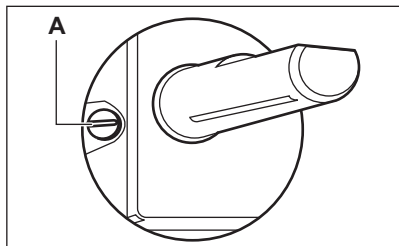
Ja piegādātās gāzes spiediens mainās vai atšķiras no nepieciešamā spiediena, gāzes padeves caurulei jāuzstāda piemērota spiedienu regulējoša iekārta.

3.4 Minimālā līmeņa regulēšana

Informācija paredzēta tikai pilnvarotam speciālistam.

Degļu minimālā līmeņa regulēšana.

1. Aizdedziet degli.
2. Pagrieziet slēdzi minimālajā pozīcijā.
3. Noņemiet slēdzi.
4. Ar tievu skrūvgriezi pielāgojiet regulēšanas skrūves stāvokli (A).



5. Mainot no:
 - no dabasgāzes G20 20 mbar / G20Y20 20 mbar uz sašķidrināto gāzi, pilnībā pievelciet regulēšanas skrūvi;
 - no sašķidrinātās gāzes uz dabasgāzi G20 20 mbar / G20Y20 20 mbar, atskrūvējiet regulēšanas skrūvi par aptuveni 1/4 apgrieziena;
6. Novietojiet atpakaļ slēdzi.

⚠ BRĪDINĀJUMS!

Pārliecinieties, ka liesma nenodzies, kad ātri pagriežat slēdzi no maksimālās pozīcijas uz minimālo.

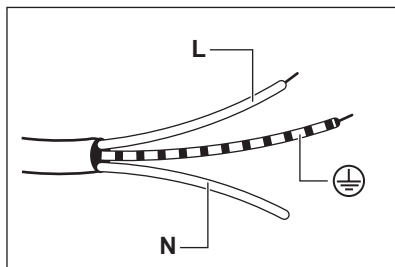
3.5 Pieslēgums elektrotīklam

- Pārliecinieties, ka nominālais spriegums un jaudas tips uz tehnisko datu plāksnītes atbilst vietējā barošanas avota spriegumam un jaudai.
- Šī ierīce ir aprīkota ar barošanas vadu. Tā ir jānodrošina atbilstošs kontaktspraudnis, kurš spēj izturēt tehniskajā datu plāksnītē norādīto spriegumu. Pārbaudiet, vai kontaktspraudnis ir savienots ar atbilstošu kontaktligzdu.
- Vienmēr izmantojiet pareizi uzstādītu un drošu elektrotīkla kontaktligzdu.
- Pārbaudiet, vai pēc ierīces uzstādīšanas var brīvi piekļūt kontaktspraudnim.
- Nekad neatvienojiet ierīci no tīkla, velkot aiz strāvas kabeļa. Vienmēr atvienojiet ierīci, turot to aiz kontaktspraudņa.
- Ja ierīce ir savienota ar pagarinātāju, adapteri vai vairākkārtēju savienojumu, pastāv ugunsgrēka risks. Pārbaudiet, vai zemējuma savienojums atbilst standartiem un noteikumiem.
- Nepieļaujiet strāvas kabeļa uzsilšanu līdz temperatūrai, kura pārsniedz 90 °C.

3.6 Strāvas padeves kabelis

Lai nomainītu savienojuma vadu, izmantojiet tikai speciālu vadu vai tā ekvivalentu. Kabeļa tips ir: H03V2V2-F T90.

Pārliecinieties, ka kabelis atbilst spriegumam un darba temperatūrai. Nepieciešams, lai dzeltenais/zaļais zemējuma vads būtu aptuveni par 2 cm garāks par brūno (vai melno) fāzes vadu.

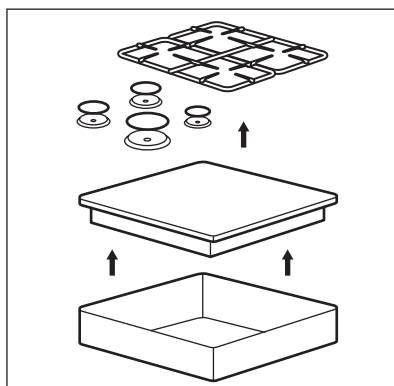


1. Pieslēdziet zaļo un dzelteni (zemējuma) vadu spaiļei, kas apzīmēta ar burtu "E" vai aizsargzemējuma simbolu \oplus , vai ir zaļā un dzeltenā krāsā.
2. Pieslēdziet zilo (neitrālo) vadu spaiļei, kas apzīmēta ar burtu "N" vai ir zilā krāsā.
3. Pieslēdziet brūno (fāzes) vadu spaiļei, kas apzīmēta ar burtu "L". Tas vienmēr jāpieslēdz tīkla fāzei.

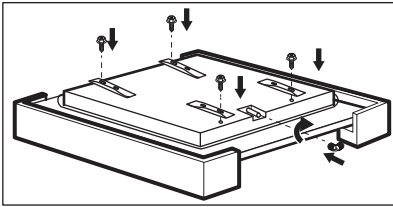
3.7 Montāža

UZSTĀDĪŠANA UZ VIRSMAS

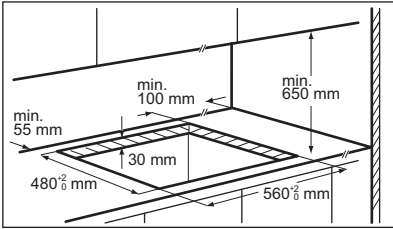
1.



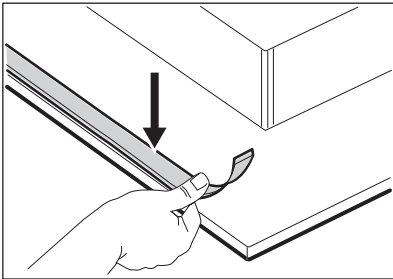
2.



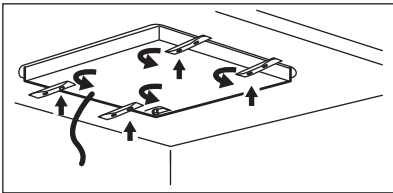
3.



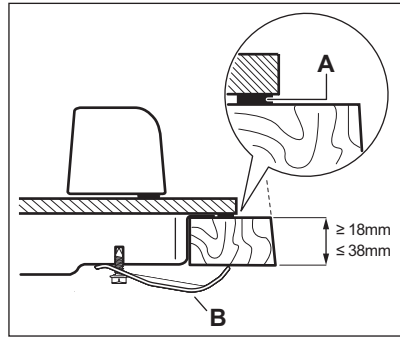
4.



5.

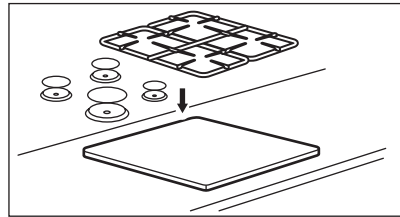


6.



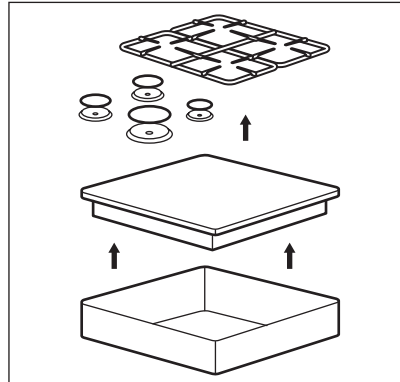
- A. komplektācijā iekļautā bļīve
- B. komplektācijā iekļautie kronšteini

7.

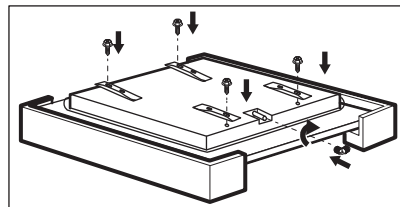


INTEGRĒTA UZSTĀDĪŠANA

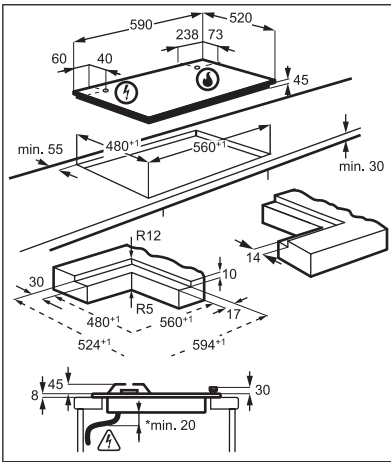
1.



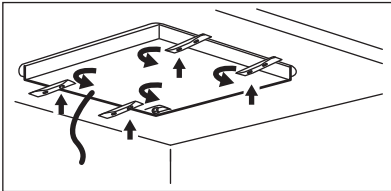
2.



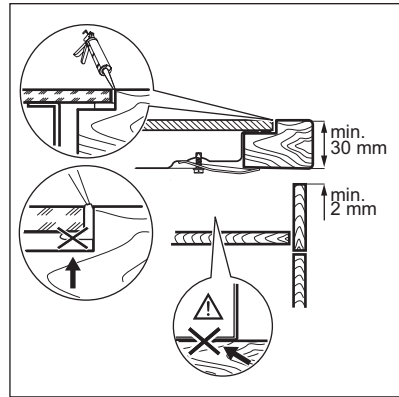
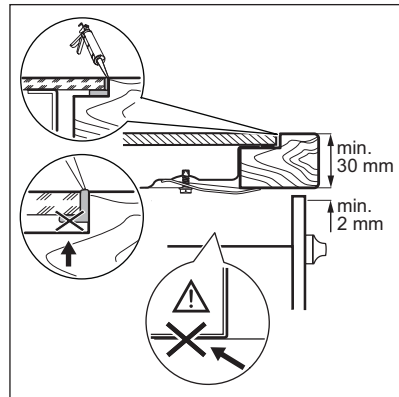
3.



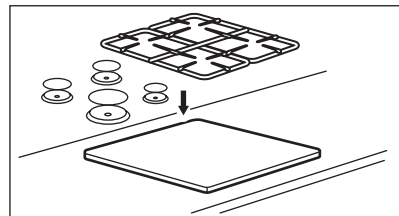
4.



5.



6.



⚠ UZMANĪBU!

Uzstādiet ierīci tikai uz līdzenas darba virsmas.

3.8 Plīts virsmas uzstādīšana zem tvaika nosūcēja



Uzstādot plīts virsmu zem tvaika nosūcēja, skatiet minimālo nepieciešamo attālumu starp ierīcēm tvaika nosūcēja uzstādīšanas instrukcijās.

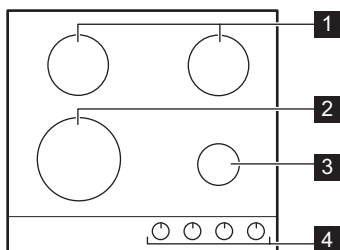
3.9 Ievietošanas iespējas

Virtuves mēbele ar cepeškrāsni

Plīts virsmas un cepeškrāsns elektriskais pieslēgums ir jāuzstāda atsevišķi drošības apsvērumu dēļ un lai nodrošinātu cepeškrāsns vieglu izņemšanu no mēbeles.

4. PRODUKTA APRAKSTS

4.1 Gatavošanas virsmas izkārtojums



- 1 Vidējas jaudas deglis
- 2 Īpaši lielas jaudas deglis
- 3 Papilddegulis

4 Vadības regulatori

4.2 Vadības regulators

Simbols	Apraksts
	nav gāzes padeves / izslēgts stāvoklis
9	aizdedzināšanas pozīcija / maksimāla gāzes padeve
1	minimāla gāzes padeve
1-9	jaudas līmeņi

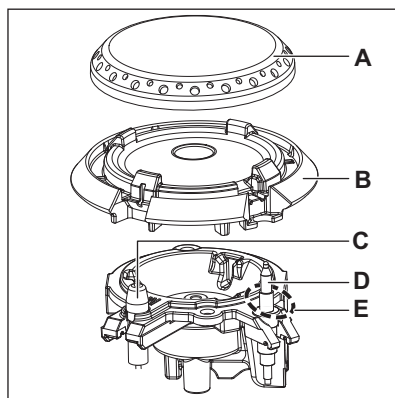
5. IKDIENAS LIETOŠANA



BRĪDINĀJUMS!

Skatiet sadaļu "Drošība".

5.1 Degļa kopskats



A. Degļa vāciņš

- B. Degļa vainags
- C. Aizdedzes elektrods
- D. Termosensors
- E. Aizdedzināšanas liesma

5.2 Degļa aizdedze



Vienmēr aizdedziet degli, pirms novietojat uz tā ēdiena gatavošanas trauku.



BRĪDINĀJUMS!

Neaizdedziet degli tad, kad ir atvienots liesmas izkliedētājs.



BRĪDINĀJUMS!

Rīkojieties uzmanīgi, darbojoties ar atklātu liesmu virtuvē. Ražotājs neuzņemas nekādu atbildību, ja uguns tiek lietota neatbilstoši.

1. Nospiediet leņup kontrolslēdzi un grieziet to pretēji pulksteņrādītāja virzienam līdz maksimālas gāzes padeves pozīcijai (9).
2. Turiet gāzes kontrolslēdzi piespiestu 10 sekundes vai mazāk. Tas ļauj termoelementam uzsilt. Neveicot šo darbību, tiek pārtraukta gāzes padeve.
3. Kad liesma kļūst vienmērīga, piergulējiet to pēc nepieciešamības.



Ja deglis neaizdegas pēc vairākiem mēģinājumiem, pārbaudiet, vai degļa vainags un tā vāciņš atrodas pareizā pozīcijā.



BRĪDINĀJUMS!

Neturiet gāzes kontrolslēdzi nospiestu ilgāk nekā 15 sekundes. Ja neizdodas aizdegt degli pēc 15 sekundēm, atlaidiet kontrolslēdzi, pagrieziet to pozīcijā "Izslēgts" un uzgaidiet vismaz vienu minūti pirms atkārtota aizdegšanas mēģinājuma.

⚠ UZMANĪBU!

Strāvas padeves neesamības gadījumā jūs varat aizdegt degli bez elektriskās ierīces — šādā gadījumā pietuviniet liesmu deglim, pagrieziet kontrolslēdzi pretēji pulksteņrādītāja virzienam līdz maksimālas gāzes padeves pozīcijai un nospiediet to leņup. Turiet nospiestu gāzes kontrolslēdzi 10 sekundes vai īsāku laiku, lai ļautu uzsilt termoelementam.



Ja deglis nejauši izdziest, pagrieziet kontrolslēdzi pozīcijā "Izslēgts" un uzgaidiet vismaz vienu minūti pirms atkārtota aizdegšanas mēģinājuma.



Dzirksteļu uzšķīlējs var tikt palaists automātiski, pēc ierīces uzstādīšanas vai elektroapgādes pārrāvuma nospiežot strāvas padeves taustiņu. Tas ir normāli.

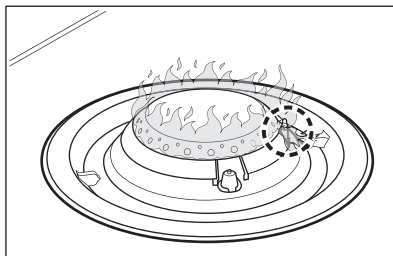


Plīts virsma ir aprīkota ar StepPower. Šī funkcija ļauj jums iestatīt jaudu precīzāk, no 9 līdz 1.

Aizdedzināšanas liesma



Liesma, kas aptver termopāri ir aizdedzināšanas liesma. Tā novērs neparedzētu izslēgšanos.



5.3 Degļu izslēgšana

Lai noslāpētu liesmu, pagrieziet regulatoru līdz izslēgtam stāvoklim ●.

BRĪDINĀJUMS!

Pirms katlu noņemšanas no degļa vienmēr noregulējiet mazāku liesmu vai izslēdziet to.

6. IETEIKUMI UN PADOMI

BRĪDINĀJUMS!

Skatiet sadaļu "Drošība".

6.1 Gatavošanas trauku diametri

UZMANĪBU!

Izmantojiet degļiem atbilstoša diametra gatavošanas traukus.

Deglis	Gatavošanas trauku diametrs (mm)
Īpaši lielas jaudas	200–260

Deglis	Gatavošanas trauku diametrs (mm)
Vidēja jauda (aizmugurējais kreisais)	160–220
Vidēja jauda (aizmugurējais labais)	160–240
Palīgdegļis	120–220

6.2 Ieteicamās receptes

Pārtikas kategorijas	Receptes	Degļa veids	Uzsilšanas fāzes jaudas līmenis ¹⁾	Gatavošanas fāzes jaudas līmenis
Mērces	Bešamela mērce	Mazs	-	1-3
	Tomātu mērce	Mazs	2-4	1-2
Makaroni — rīsi — citi graudaugi	Rīsi ar sēnēm	Liels	-	6-8
	Kuskuss	Liels	4-6	1-4
	Spageti	Liels	-	7-9
	Ravioli	Liels	-	7-9
Zupas — pākšaugi	Dārzeņu zupa	Vidējs	-	6-9
	Sēņu un kartupeļu zupa	Vidējs	-	6-9
	Zivju zupa	Liels	-	1-2
Gaļa - Liellopu gaļa	Kotletes	Liels	3-6	1-3
	Burģera sacepums	Vidējs	7-9	3-6
Gaļa - Cūkgaļa	Cūkgaļas fileja	Liels	7-9	4-6
Zivis	Sēpija ar zirņiem	Liels	-	1-3
	Cepts tunča steiks	Liels	7-9	4-6

Pārtikas kategorijas	Receptes	Degļa veids	Uzsilšanas fāzes jaudas līmenis ¹⁾	Gatavošanas fāzes jaudas līmenis
Dārzeni	Sēnes ar garšvielām	Vidējs	-	5-8
	Baklažāna un dārzeņu sautējums	Liels	4-6	1-4
	Vārīti kartupeļi	Vidējs	-	7-9
	Saldēti spināti ar sviestu	Liels	-	1-3
Cepti ēdieni	Kartupeļi frī	Liels	-	8-9
	Virtuļi	Liels	6-8	1
Pannā ceptas uzkodas	Cepti rieksti	Liels	7-9	4-6
	Maizes grauzdiņi un eskarols	Liels	7-9	4-6
	Pankūkas	Vidējs	7-9	2-5
Deserti	Karamele	Mazs	-	1-3
	Vaniļas olu mērce	Mazs	-	2-4
	Panna Cotta	Mazs	-	3-6

1) Lietderīgi, lai sasniegtu optimālus gatavošanas apstākļus.



Visas receptes ir paredzētas aptuveni 4 porcijām.



Gatavošanas tabulā norādītie iestatījumi kalpo tikai kā ieteikums, un tie jāpielāgo atkarībā no ēdiena gatavības pakāpes, tā svara un daudzuma, kā arī no izmantotās gāzes veida un ēdiena pagatavošanai izmantoto trauku materiāla.

7. APKOPE UN TĪRĪŠANA



BRĪDINĀJUMS!

Skatiet sadaļu "Drošība".

7.1 Vispārīga informācija

- Noīriet plīts virsmu pēc katras lietošanas reizes.
- Vienmēr izmantojiet ēdiena gatavošanas traukus ar tīru apakšu.
- Izmantojiet plīts virsmām īpaši paredzētu tīrīšanas līdzekli.

- Mazgājiet nerūsējošā tērauda elementus ar ūdeni, pēc tam noslaukot tās ar mīkstu drānu.
- Skrāpējumi vai tumši traipi uz virsmas neietekmē plīts virsmas darbību.



BRĪDINĀJUMS!

Neizmantojiet nažus, skrāpjus vai tamlīdzīgus instrumentus, lai noīrētu stikla virsmu vai degļu apmales un rāmi (ja tāds ir).



Varat mazgāt degļa vainagu trauku mazgājamā mašīnā.

⚠ UZMANĪBU!

Netīriet degļa vainagu ar abrazīviem izstrādājumiem, abrazīviem sūkļiem, šķīdinātājiem vai metāla priekšmetiem. Degļa vainags var izraisīt krāsas maiņu.

7.2 Pannu balsti



Pannu balstus varat mazgāt trauku mazgājamajā mašīnā.

1. Noņemiet pannu balstus, lai viegli notīrītu virsmu.

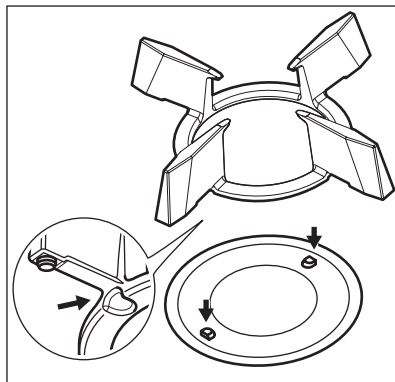


Ievērojiet īpašu piesardzību, novietojot pannu balstus vietā, lai novērstu virsmas bojājumus.

2. Emaljās pārklājumam dažkārt var būt nelīdzenas malas, tāpēc, mazgājot pannu balstus ar rokām un žāvējot tos, ievērojiet piesardzību. Ja nepieciešams, notīriet piedegušus traipus ar pastas tīrītāju.
3. Pēc pannu balstu tīrīšanas pārbaudiet, vai tie ir pareizi novietoti.
4. Lai degļi darbotos pareizi, pārliecinieties, vai pannas balsta kājiņas ir novietotas degļa centrā.
5. Lai degļi darbotos pareizi, pārliecinieties, ka pannas balsta kājiņas ir ievietotas emaljēto plāksņu padziļinājumos.

7.3 Pannas balstu noņemšana un salikšana

Pēc plīts virsmas notīrīšanas, pārliecinieties, ka pannu balsti atrodas pareizā pozīcijā. Lai novietotu pannu balstu pareizi, Pārliecinieties, ka tā kājiņas sakrīt ar satvērējiem pie degļa pamatnes, kā parādīts attēlā. Šādi pannas balsts būs stabils un nofiksēts.



7.4 Plīts tīrīšana

- **Nekavējoties notīriet:** izkusušu plastmasu, plastmasas plēvi, sāli, cukuru un ēdienu, kura sastāvā ir cukurs, jo pretējā gadījumā netīrumi var izraisīt gatavošanas virsmas bojājumus. Uzmanieties, lai negūtu apdegumus.
- **Notīriet, kad virsma ir pietiekoši atdzisusi:** tomātus, kečupu, majonēzi, sinepes, kaļķakmens apļus, ūdens apļus, tauku traipus, spožu metālisku virsmu krāsu izmaiņas. Tīriet plīti ar mitru drāniņu un neabrazīvu mazgāšanas līdzekli. Pēc tīrīšanas noslaukiet plīts virsmu sausu ar mīkstu drānu.
- Lai notīrītu ar emalju klātās detaļas, vāciņus un kroņvainagus, nomazgājiet tos ar siltu ziepjūdeni un pirms uzstādīšanas rūpīgi nosusiniet.

7.5 Liesmas izplatītāja tīrīšana



Liesmas izplatītājus var mazgāt trauku mazgājamā mašīnā.

⚠ BRĪDINĀJUMS!

Ļaujiet liesmas izplatītājiem atdzist, pirms tīrāt tos.

Viegli traipi:

nomazgājiet liesmas izplatītāju ar siltu ūdeni un ziepēm un nosusiniet to ar mīkstu drānu.

Vidēji traipi:

Ietiet trauku mazgājamo mašīnu. Novietojiet liesmu izplatītāju apakšējā grozā plakanā pozīcijā tā, lai augšpuse būtu vērsta uz augšu.

Nopietni traipi:

notīriet liesmu izplatītāju ar siltu ūdeni un ziepēm, tad mazgājiet to trauku mazgājamā mašīnā. Ja traipi joprojām redzami, nomazgājiet liesmas izplatītāja augšdaļu ar grila tīrītāju un tad atkal mazgājiet to trauku mazgājamā mašīnā.

Izīriet liesmu izplatītāja caurumus ar zobu bakstāmo kociņu.

7.6 Aizdedzes sveču tīrīšana

Šī funkcija tiek nodrošināta, izmantojot keramisko aizdedzes sveci un metāla elektrodu. Lai atvieglotu degļu aizdegšanu, regulāri tīriet iepriekš minētos elementus un pārbaudiet, vai nav nosprostotas degļa pārsega atveres.

7.7 Periodiska apkope

Periodiski sazinieties ar klientu apkalpošanas centru, lai pārbaudītu gāzes piegādes cauruli un spiediena regulētāju, ja tāds ir.

8. TRAUČĒJUMMEKLĒŠANA

BRĪDINĀJUMS!

Skatiet sadaļu "Drošība".

8.1 Ko darīt, ja...

Problēma	Iespējamais cēlonis	Risinājums
Kad cenšaties aktivizēt dzirksteli ģeneratoru, nerodas dzirksteles.	Plīts virsma nav pieslēgta elektrotīklam vai tā ir pieslēgta elektrotīklam nepareizi.	Pārbaudiet, vai plīts virsma ir pareizi pieslēgta elektrotīklam.
	Izdedzis drošinātājs.	Pārbaudiet, vai darbības traucējumu cēlonis ir drošinātājs. Ja drošinātājs izdeg atkārtoti, sazinieties ar kvalificētu elektriķi.
	Degļa vāciņš un kronis ir novietoti nepareizi.	Novietojiet degļa vāciņš un kroni pareizi.
	Nepareizi novietots liesmas izkļiedētājs.	Novietojiet liesmas izkļiedētāju pareizi.
Liesma izdziest uzreiz pēc iedegšanās.	Termopāris nav pietiekoši uzsilis.	Pēc liesmas aizdegšanās turiet regulatoru nospiestu aptuveni ne vairāk kā 10 sekundes.
Liesmas gredzens nav vienmērīgs.	Degļa vāciņš ir nosprostots ar ēdiena atliekām.	Pārīecinieties, ka inžektors nav nosprostots un degļa kronis ir tīrs.

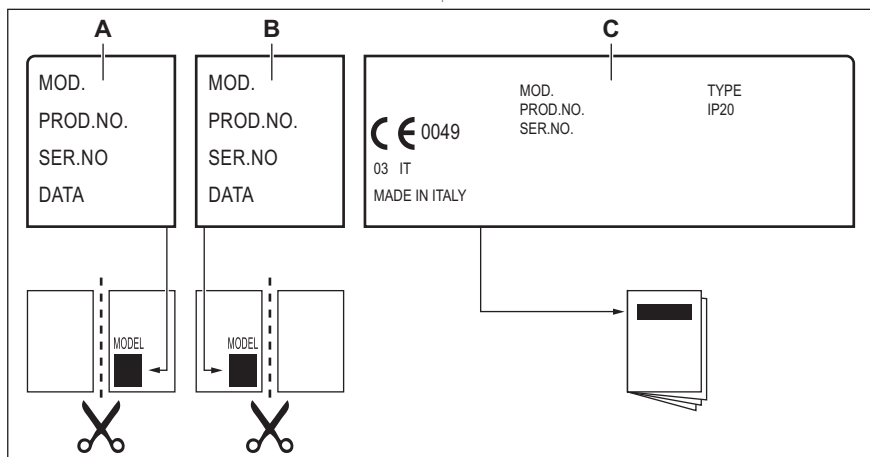
8.2 Ja nevarat rast risinājumu...

Ja nevarat rast risinājumu, sazinieties ar ierīces izplatītāju vai pilnvarotu servisa centru. Norādiet tehnisko datu plāksnītē redzamos datus. Pārīecinieties, ka jūs pareizi darbināt plīts virsmu. Pretējā gadījumā tehniķa vai

izplatītāja nodrošinātā apkalpošana nebūs pieejama bez maksas arī garantijas perioda laikā. Informācija par garantijas periodu un pilnvaroto servisa centru ir norādīta apkopes rokasgrāmatā.

8.3 Etiķetes, kas iekļautas piederumu maisiņā

Pielīmējiet etiķetes, kā norādīts tālāk:



- A. Uzlīmējiet to uz garantijas kartes un nosūtiet šo daļu (ja piemērojams).
- B. Uzlīmējiet to uz garantijas kartes un saglabājiet šo daļu (ja piemērojams).

- C. Uzlīmējiet to uz lietošanas instrukcijas.

9. TEHNISKIE DATI

9.1 Virsmas izmēri

Platums	590 mm
Dziļums	520 mm

9.2 Apvadu diametri

DEGLIS	Ø APVADS 1/100 mm
Īpaši lielas jaudas	57
Vidējas jaudas deglis	32
Paļīgdegļis	28

9.3 Citi tehniskie dati

KOPĒJĀ JAUDA:	Gāzes oriģinālā: G20Y20 (2HY20) 20 mbar	8,5 kW
	Gāzes aizstājējs: G30/G31 (3B/P) 30/30 mbar	582 g/h

Strāvas padeve:	220–240 V ~ 50–60 Hz
Ierīces kategorija:	II2HY203B/P
Gāzes savienojums:	G 1/2"
Ierīces klase:	3

9.4 Gāzes degļi DABASGĀZEI G20 20 mbar / G20Y20 20 mbar

DEGLIS	NORMĀLA JAUDA kW	MINIMĀLĀ JAUDA kW	INŽEKTORA MARĶĒJUMS
Īpaši lielas jaudas	3,8	1,4	151
Vidējas jaudas deglis	1,85	0,45	103x
Paļīgdegļis	1,0	0,33	79x

9.5 Gāzes degļi sašķidrīnātajai gāzei G30/G31 30/30 mbar

DEGLIS	NORMĀLA JAUDA kW	MINIMĀLA JAUDA kW	INŽEKTORA MARĶĒJUMS	NOMINĀLĀ GĀZES PLŪSMA g/h
Īpaši lielas jaudas	3,3	1,75	90x	240
Vidējas jaudas deglis	1,85	0,55	67	134
Paļīgdegļis	1,0	0,45	52	73

10. ENERGOEFEKTIVITĀTE

10.1 Produkta informācija saskaņā ar ES Ekodizaina regulu

Modeļa identifikācija	HKB64423NL		
Virsmas veids	Iebūvētā plīts virsma		
Gāzes degļu skaits	4		
Katra gāzes degļa energoefektivitāte (EE gas burner)	Kreisais aizmugurējais — vidējas jaudas deglis	60,2 %	
	Labais aizmugurējais — vidējas jaudas deglis	60,1 %	
	Labais priekšējais — paļīgdegļis	nav piemērojams	
	Kreisais priekšējais — īpaši lielas jaudas	59,0 %	
Gāzes plīts virsmas energoefektivitāte (EE gas hob)	59,8 %		

EN 30-2-1. Mājsaimniecības gatavošanas ierīces, kas kurināmajam izmanto gāzi — 2-1 daļa: Racionāla enerģijas lietošana — Vispārīgi

10.2 Elektroenerģijas taupīšana

- Pirms izmantošanas pārliedziet, ka degļi un pannu balsti ir pareizi samontēti.
- Izmantojiet degļiem atbilstoša diametra gatavošanas traukus.
- Novietojiet katliņu degļa centrā.
- Uzkaršējot ūdeni, izmantojiet tikai nepieciešamo ūdens daudzumu.

- Ja iespējams, uzlieciet vāku ēdiena gatavošanas traukam.
- Kad šķidrums sāk vārīties, samaziniet karsēšanas intensitāti, lai tas lēnām vārītos uz mazas uguns.
- Ja iespējams, izmantojiet augstspiediena katlu. Skatiet tā lietotāja rokasgrāmatu.



10.3 Produkta informācija par enerģijas patēriņu un maksimālo laiku, kas nepieciešams, lai sasniegtu attiecīgo zemas jaudas režīmu

Jaudas patēriņš izslēgtā režīmā

0,3 W

Maksimālais laiks, kas nepieciešams, lai aprīkojums automātiski sasniegtu attiecīgo zemas jaudas režīmu 2 min

11. AR VIDĪ SAISTĪTI APSVĒRUMI

Nododiet otrreizējai pārstrādei materiālus ar simbolu . Ievietojiet iepakojuma materiālus atbilstošajos konteineros to otrreizējai pārstrādei. Palīdziet aizsargāt vidi un cilvēku veselību, nododot elektrisko un elektronisko iekārtu atkritumus pārstrādei. Neizmetiet ierīces, kas apzīmētas ar simbolu  kopā ar

mājsaimniecības atkritumiem. Nododiet ierīci vietējā pārstrādes uzņēmumā vai sazinieties ar savu pašvaldību.

Electrolux Appliances AB - Contact Address:
Al. Powstancow Slaskich 26, 30-570 Krakow,
Poland

aeg.com

867388730-A-422025



CE