



L8FBE48SCI

ET Kasutusjuhend | **Pesumasin**



Tere tulemast AEG kasutajate hulka! Aitäh, et valisite meie seadme.



Jätksuutlikkuse huvides vähendame paberkandjal materjalide osakaalu ja pakume kasutusjuhendeid veebis. Oma kasutusjuhendi leiata aadressilt aeg.com/manuals



Nõuandeid, brošüüre, tõrkeotsingu, remondi- ja hooldusteavet leiata aadressilt aeg.com/support



Ostke oma seadmele lisaseadmeid, tarvikuid ja originaalvaruosi aadressilt aeg.com/shop

Jäetakse õigus teha muutusi.

SISUKORD

1. OHUTUSTEAVE.....	2
2. OHUTUSJUHISED.....	4
3. TOOTE KIRJELDUS.....	6
4. TEHNILISED ANDMED.....	7
5. PAIGALDAMINE.....	8
6. JUHTPANEEL.....	18
7. VALIKUKETAS JA NUPUD.....	20
8. PROGRAMMID.....	23
9. 📶 WIFI-ÜHENDUSE LOOMINE.....	29
10. SEADED.....	31
11. ENNE ESIMEST KASUTAMIST.....	32
12. IGAPÄEVANE KASUTAMINE.....	33
13. VIHJEID JA NÄPUNÄITEID.....	37
14. PUHASTUS JA HOOLDUS.....	39
15. VEAOTSING.....	45
16. TARBIMISVÄÄRTUSED.....	49
17. KESKKONNAASPEKTID.....	50

1. ⚠️ OHUTUSTEAVE



Enne seadme paigaldamist ja kasutamist lugege kaasasolev juhend tähelepanelikult läbi.

Tootja ei vastuta kehavigastuste ega varalise kahju eest, mis on tingitud paigaldus- või kasutusnõuete eiramisest. Hoidke kasutusjuhendit kindlas ja kättesaadavas kohas, et saaksite seda vajadusel vaadata.

1.1 Laste ja haavatavate inimeste turvalisus

- Vähemalt 8-aastased ja vanemad lapsed ning piiratud füüsiliste, sensorsete või vaimsete võimete või väheste

kogemuste ja teadmistega isikud tohivad seda seadet kasutada järelevalve all või kui neid on õpetatud seadet ohutul viisil kasutama ja mõistma kaasnevaid ohte.

- Lapsed vanuses 3 kuni 8 aastat ning raske või keerulise puudega isikud tuleks hoida seadmest eemal, kui neil ei saa pidevalt silma peal hoida.
- Alla 3-aastased lapsed tuleks seadmest eemal hoida, kui täiskasvanu nende tegevust ei jälgi.
- Tuleb jälgida, et lapsed seadmega ei mängiks.
- Hoidke pakendimaterjal lastele kättesaamatus kohas ja kõrvaldage see nõuetekohaselt.
- Hoidke pesuained lastele kättesaamatuna.
- Hoidke lapsed ja lemmikloomad seadmest eemal, kui selle uks on lahti.
- Kui seadmel on olemas laste ohutusseade, tuleks see sisse lülitada.
- Lapsed ei tohi ilma järelevalveta seadet puhastada ega hooldustoiminguid läbi viia.

1.2 Üldine ohutus

- See seade on ette nähtud ainult koduse masinpestava pesu pesemiseks.
- See seade on ettenähtud kasutamiseks kodumajapidamise siseruumides.
- Seda seadet võib kasutada kontorites, hotellide külalistetubades, hommikusöögiga külalistetubades, talumajapidamistes ja muudes sarnastes majutusruumides, kui selline kasutamine ei ületa (keskmist) kodumajapidamise kasutuskoormust.
- Ärge muutke seadme tehnilisi omadusi.
- Seadme maksimaalne pesukogus on 8.0 kg. Ärge ületage igale pesuprogrammile ette nähtud maksimumkogust (vt jaotist "Programmid").
- Kasutatav veesurve veevarustuse ühenduskoha sisenemispunktis peab olema vahemikus 0,5 bar (0,05 MPa) kuni 10 bar (1,0 MPa).

- Põhjal olevaid ventilatsioonivahendid ei tohi vaipkattede, mati või muu taolise materjaliga tõkestada.
- Seadme veevarustusega ühendamisel tuleb kasutada uusi kaasasolevaid voolikukomplekte või volitatud hoolduskeskusest saadud uusi voolikukomplekte.
- Vanu voolikukomplekte ei tohi kasutada.
- Kui toitejuhe on vigastatud, laske see elektriohutuse tagamiseks välja vahetada tootja, selle volitatud hoolduskeskuse või vastavat kvalifikatsiooni omava isiku poolt.
- Enne mistahes hooldust lülitage seade välja ja eemaldage toitepistik pistikupesast.
- Ärge kasutage seadme puhastamiseks kõrgsurve vee- ega aurupihustit.
- Puhastage seadet niiske lapiga. Kasutage ainult neutraalseid pesuaineid. Ärge kasutage abrasiivseid vahendeid, küürimiskäsnu, lahusteid ega metallesemeid.

2. OHUTUSJUHISED

2.1 Paigaldamine



Paigaldamisel tuleb järgida kehtivaid kohalikke eeskirju.

- Eemaldage kogu pakend ja transpordipoldid, sealhulgas kummihari koos plastist vahepuksiga.
- Pange transpordipoldid kindlasse kohta hoiule. Kui seadet tahetakse teise kohta viia, tuleb transpordipolte kasutada trumli paigalekinnitamiseks, et vältida seadme kahjustamist.
- Kuna seade on raske, olge selle liigutamisel ettevaatlik. Kasutage töökindaid ja kinnisi jalanõusid.
- Järgige seadmega kaasasolevaid paigaldusjuhiseid.
- Ohutuse tagamiseks ärge kasutage seadet enne, kui see on kõõgimööblisse paigaldatud.
- Kahjustatud seadet ei tohi paigaldada ega kasutada.
- Ärge paigutage seadet kohta, kus temperatuur jääb alla 0 °C või kohta, kus see puutub kokku välisõhuga.
- Seadme alla jääv põrand peab olema sile, stabiilne, kuumakindel ja puhas.
- Veenduge, et seadme ja põranda vahel oleks tagatud õhuringlus.
- Kui te seadme püsivalt oma kohale asetate, jälgige loodi kasutades, et see oleks täiesti rõhtsalt. Vastasel juhul tõstke või langetage tugijalgu.
- Ärge paigaldage seadet põrandas oleva äravoolukoha peale.
- Ärge puitsige seadmele vett ega laske sel kokku puutuda liigse niiskusega.
- Ärge paigaldage seadet kohta, kus selle ust ei saa täielikult avada.
- Ärge asetage seadme alla võimaliku lekkevee kogumiseks anumaid. Sobivate tarvikute kohta saate lisateavet volitatud teeninduskeskusest.

2.2 Elektriühendus

HOIATUS!

Tulekahju- ja elektrilöögioht.

- HOIATUS: See seade on ette nähtud paigaldamiseks/ühendamiseks hoone maandatud ühendusega.
- Kasutage alati nõuetekohaselt paigaldatud elektriõhutatud pistikupesaga.
- Kontrollige, kas andmeplaadil olevad elektriandmed vastavad teie kohaliku vooluvõrgu näitajatele.
- Ärge kasutage mitmikpistikuid ega pikenduskaableid.
- Veenduge, et te ei vigastaks toitepistikut ega -juhete. Kui seadme toitekaabel tuleb välja vahetada, siis pöörduge meie hoolduskeskusse.
- Ühendage toitepistik seinakontakti alles pärast paigalduse lõpuleviimist. Veenduge, et pärast paigaldamist säilib juurdepääs toitepistikule.
- Ärge katsuge toitejuhet ega toitepistikut märgade kätega.
- Seadet vooluvõrgust eemaldades ärge tõmmake toitekaablist. Võtke alati kinni pistikust.

2.3 Veeühendus

- Sissetuleva vee temperatuur ei tohi ületada 25 °C.
- Vältige veevoolikute kahjustamist.
- Enne ühendamist uute või pikalt kasutamata torudega või pärast parandustöid või uute seadeldiste (nt veemöödikute) paigaldamist laske veel mõnda aega voolata, kuni see on puhas ja selge.
- Seadme esmakordsel kasutamisel ja pärast seda kontrollige, ega kuskil pole lekkeid.
- Ärge kasutage pikendusvoolikut, kui sisselaskevoolik on liiga lühike. Sisselaskevooliku asendamiseks pöörduge volitatud teeninduskeskuse poole.
- Seadme lahtipakkimisel on võimalik, et vesi voolab tühjendusvoolikust välja. Selle põhjuseks on tehases läbi viidud seadme testimine koos veega.
- Tühjendusvoolikut saate pikendada maksimaalselt 400 cm-ni. Teise

tühjendusvooliku ja pikenduse saamiseks pöörduge volitatud teeninduskeskusesse.

- Pärast paigaldamist veenduge, et on tagatud juurdepääs kraanile.

2.4 Kasutamine

HOIATUS!

Vigastuse, elektrilöögi, tulekahju, põletuste või seadme kahjustamise oht!

- Järgige pesuainepakendil toodud ohutusjuhiseid.
- Ärge pange tuleohtlikke või tuleohtliku ainega märgunud esemeid seadmesse, selle lähedusse ega peale.
- Ärge peske masinas riideesemeid, mis on õlised, rasvased või määrdeainetega määrduvad. See võib kahjustada seadme kummiosi. Enne masinasse panekut tuleks selliseid esemeid eelnevalt käsitsi pesta.
- Seadme plast- ja kummiosade kahjustamise vältimiseks hoiduge pesuparfüümide kasutamisest.
- Ärge puudutage klaasust, kui programm töötab. Klaas võib minna kuumaks.
- Kõik metallist esemed peavad olema riiete küljest eemaldatud.

2.5 Hooldus

- Seadme parandamiseks võtke ühendust volitatud teeninduskeskusega. Kasutage ainult originaalvaruosi.
- Pidage meeles, et kui olete parandanud seadet ise või lasknud seda teha ebapädeval isikul, võib see kahjustada seadme ohutust ja muuta garantii kehtetuks.
- Pärast mudeli tootmise lõpetamist on vähemalt 10 aasta jooksul saadaval järgmised tagavaraosad: mootorid ja mootoriharjad, mootori ja trumli ülekandesüsteem, pumbad, amortisaatorid ja vedrud, pesutrummel, trumliraam ja vastavad kuullaagrid, kütteseadmed ja kuumutuselemendid, sh soojuspumbad, torud ja nende juurde kuuluvad tarvikud, sealhulgas voolikud, ventiilid, filtrid ja veesulgurid, trükkplaadid, elektroonilised kuvarid, surveülilid, termostaadid ja andurid, tarkvara ja püsivara, sealhulgas seadistatud tarkvara, uks, uksehing ja -tihendid, muud tihendid, ukse

lukumehhanism, plastikust lisatarvikud, näiteks pesuainejaoturid. Kestus võib teie riigis olla pikem. Lisateabe saamiseks vaadake meie veebisaiti.

- Pidage meeles, et mõned varuosad on saadaval ainult ametlikele parandajatele ning et mõned varuosad ei pruugi kõigile mudelitele sobida.
- Teave selles seadmes olevate lampide ja eraldi müüdavate varulampide kohta: Need lambid taluvad ka koduste majapidamisseadmete äärmuslikumaid tingimusi, näiteks temperatuuri, vibratsiooni, niiskust või on mõeldud edastama infot seadme tööoleku kohta. Need pole mõeldud kasutamiseks muudes rakendustes ega sobi ruumide valgustamiseks.

2.6 Jäätmekäitus

HOIATUS!

Vigastus- või lämbumisoht.

- Eemaldage seade vooluvõrgust ja veevarustusest.
- Lõigake elektrijuhe seadme lähedalt läbi ja visake ära.
- Eemaldage uksekäepide, et vältida laste või lemmikloomade seadmesse lõksujäämist.
- Seadme äraviskamisel tuleb järgida elektri- ja elektrooniliste jäätmete kõrvaldamise (WEEE) kohalikke eeskirju.

3. TOOTE KIRJELDUS

3.1 Erifunktsioonid

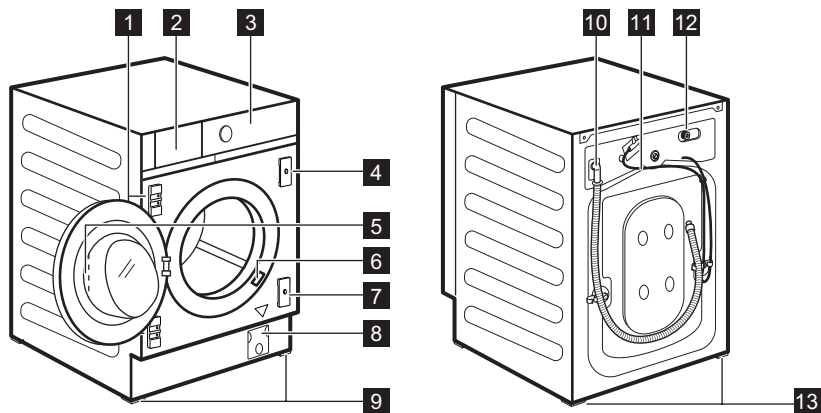
Teie uus pesumasin vastab kõigile kaasaegsetele nõuetele madala vee, energia ja pesuaine tõhusa tarbimise ja kasutamise ning riiete õige hoolduse osas.

- **WiFi-ühendus ja Kaugkäivitus** võimaldavad käivitada tsükli, suhelda pesumasinaga ja kontrollida kaugjuhtimispuldilt pesutsükli olekut.
- **PowerCare-tehnoloogia** on välja töötatud riidekiudude kaitsmiseks, sisaldades eelsegamisfaase, mille käigus lahustatakse pesupulber ja loputusvahend enne, kui need pesuga kokku puutuvad. Nii hoolitsetakse põhjalikult iga riidekiu eest.
- Aurutöötlus on kiire ja lihtne viis riiete värskendamiseks. Õrna auruprogrammiga eemaldatakse riietelt lõhnad ja kortsud ilma neid märjaks tegemata, nii et triikida pole neid praktiliselt vajagi.

Lisaaur-valik kujutab endast õrna lõputöötlust, mis teeb riided pehmeks ja siledaks. Triikimine lihtsustub!

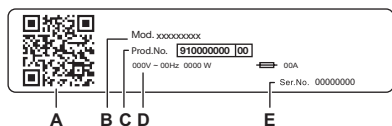
- Tänu **Lisapehmus-valikule** suunatakse pesupehmendi pesule ühtlaselt ja põhjalikult, tagades sel moel riiete täiusliku pehmuse.
- **ProSense System** tuvastab 30 sekundi jooksul pesukoguse ja valib programmi kestuse. Pesuprogramm kohandatakse vastavalt pesu kogusele ja kanga tüübile, kulutades aega, energiat ja vett täpselt niipalju kui tarvis.
- Tänu auruprogrammidele pakub **AEG Steam Fragrance** parimat lahendust ka kõige õrnemate riiete värskendamiseks ilma pesemiseta. Kasutage värskendamisel ja silumisel õrna aroomi, mille on spetsiaalselt välja töötanud **AEG** ning mis annab teie rietele meeldiva "äsjapestud" pesu lõhna.

3.2 Seadme ülevaade



- 1 Hinge toed
- 2 Pesuaine jaotur
- 3 Juhtpaneel
- 4 Magnetplaat
- 5 Ukse käepide
- 6 Andmesilt
- 7 Kumminupuga plaat

- 8 Tühjenduspumba filter
- 9 Esijalad seadme loodimiseks
- 10 Tühjendusvoolik
- 11 Toitekaabel
- 12 Sisselaskevooliku ühendus
- 13 Tagumised jalad seadme loodimiseks



Andmeplaadi info:

- A. QR-KOOD
- B. Mudeli nimi
- C. Toote number
- D. Elektrilised klassifitseerimised
- E. Seerianumber

Skannige **QR-koodi** sisseehitatud kaamerarakendusega, et laadida oma nutiseadmesse rakenduste poest alla meie rakendus ja järgige ettenähtud samme. Registreerige oma toode, et sellest suurimat kasu saada.

- Juurdepääs oma seadme üksikasjadele, dokumentatsioonile ja artiklitele selle kohta, kuidas parimaid funktsioone kasutada (Kasutusjuhend on saadaval ka aeg.com/manuals)
- Hankige kasutusnõuandeid, tõrkeotsingu teavet, hooldus- ja remonditeavet (saadaval ka aeg.com/support)
- Ostke oma seadmele lisatarvikuid, kulumaterjale ja originaalvaruosi (saadaval ka aeg.com/shop)

4. TEHNILISED ANDMED

Mõõdud

Laius/ kõrgus/ kogusügavus

59.6 cm /81.9 cm /55.3 cm

Elektriühendus	Pinge Koguvõimsus Kaitse Sagedus	230 V 2100 W 10 A 50 Hz
Kaitsetase tahkete osakeste ja niiskuse juurdepääsu eest on tagatud kaitsekattetega, välja arvatud juhtudel, kus madalpingeseadmel puudub kaitse niiskuse eest	IPX4	
Veesurve	Minimaalne Maksimaalne	0,5 bar (0,05 MPa) 10 bar (1,0 MPa)
Veevarustus ¹⁾		Külm vesi
Maksimumkogus	Cotton (Puu villane)	8.0 kg

¹⁾ Ühendage vee sisselaskevoolik 3/4" keermega kraani külge.

5. PAIGALDAMINE

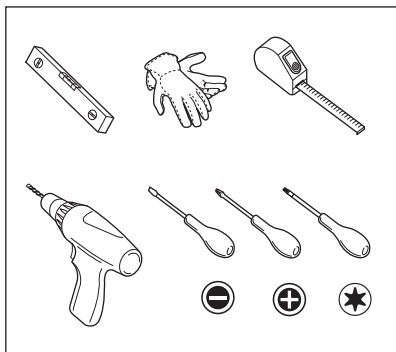
⚠ HOIATUS!

Vt ohutust käsitlevaid peatükke.

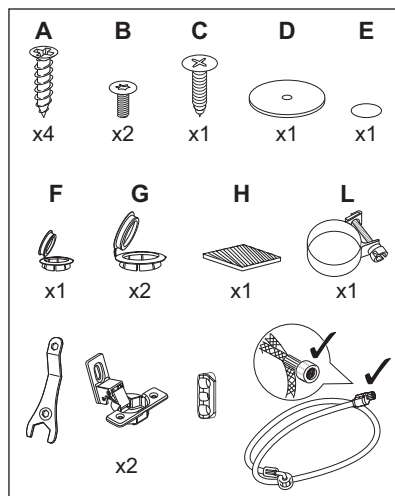
5.1 Tehke paigaldamiseks ettevalmistusi



On soovitatav, et seadme paigaldamisel osaleksid kaks inimest.



5.2 Seadme juurde kuulub ...



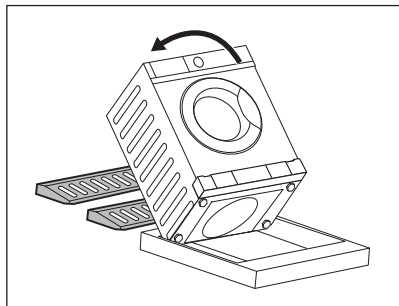
5.3 Lahtipakkimine

HOIATUS!

Kasutage kindaid.

HOIATUS!

Enne seadme paigaldamist eemaldage kogu pakend ja kõik transpordipoldid.



1. Asetage kaks pakkelementi seadme alla põrandale.

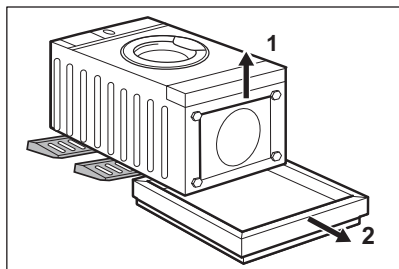
HOIATUS!

On tungivalt soovitatav, et seda teeksid kaks inimest.

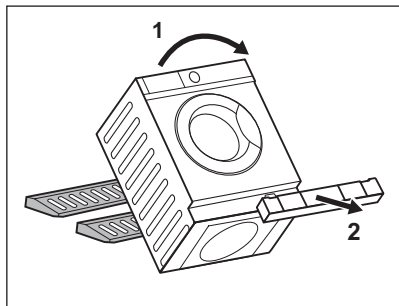
2. Asetage seade ettevaatlikult tagumise küljega maha.



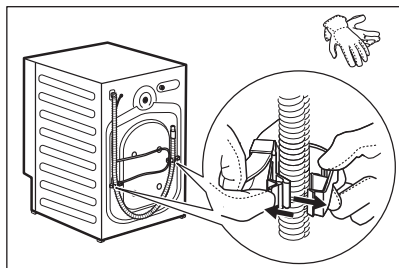
Veenduge, et te ei kahjusta voolikuid.



3. Eemaldage põhja alt kaitse.



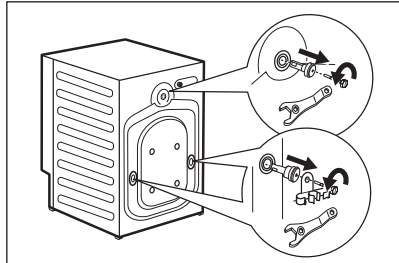
4. Tõstke seade tagasi vertikaalasendisse ja eemaldage kaitseokkel.



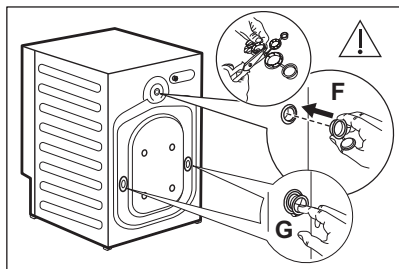
5. Eemaldage toitekaabel ja tühjendusvoolik vooliku hoidikute küljest.



On näha, et vesi voolab tühjendusvoolikust välja. Selle põhjuseks on tehases läbi viidud seadme testimine.



6. Eemaldage mutrivõtmega kolm polti, voolikuhoidjad ja plastist vahetükid.



7. Sulgege augud plastist korkidega, mille leiate kasutusjuhendi kotist. Pange kõige väiksem kork **F** ülemisse auku ja kaks suuremat korki **G** alumistesse.

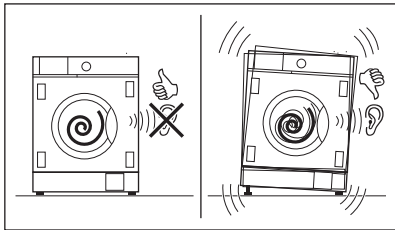
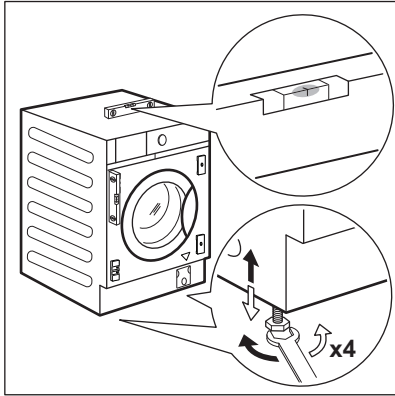


Soovitame pakkematerjalid ja transpordipoldid alles hoida juhuks, kui soovite seadet teiseks paigutada.



Seadmega kaasnevad tarvikud võivad mudelist olenevalt varieeruda.

5.4 Kohaleasetamine ja loodimine



1. Paigaldage seade siledale kõvale põrandale.

⚠ HOIATUS!

Veenduge, et vaibad ei takistaks õhuringlust seadme all.



Enne seadme loodimist seadke see mööbliniši ette. Lisateavet leiate peatükist "Sisseehitamine".

2. Loodimiseks lödvendage või kinnitage tugijalgu.



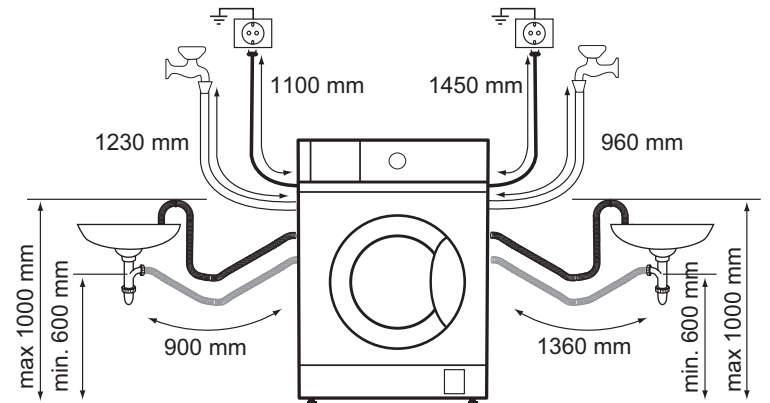
Seadme korrektne loodimine hoiab ära vibratsiooni, müra ja liikumist töötamise ajal.

Seade peab olema loodis ja stabiilne.

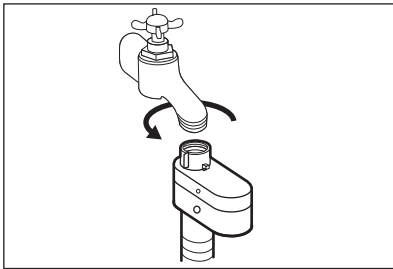
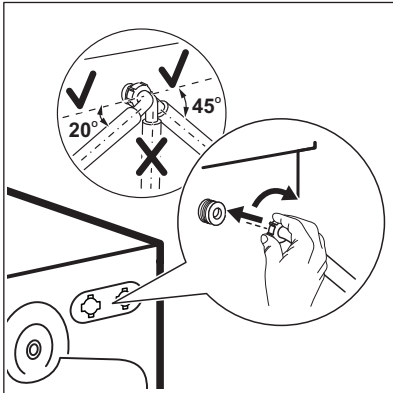
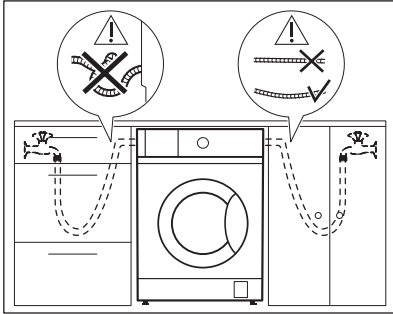
⚠ ETTEVAATUST!

Ärge asetage loodimise eesmärgil seadme jalgade alla pappi, puitu või sarnaseid materjale.

5.5 Voolikute ja juhtmete ühendamine



Sisselaskevoolikud



1. Võtke trumlist välja sisselaskevoolik.
2. Sisselaskevooliku õiges suunas ja õige kaldega paigaldamiseks kontrollige kraani asukohta, enne kui selle seadme tagaosaga ühendate.



Veenduge, et voolik poleks sõlmes, muljutud ega liiga pinges.

3. Ühendage sisselaskevoolik seadme tagaküljele. Ärge seadke sisselaskevoolikut allapoole, vaid paremale või vasakule, olenevalt kraani asukohast.
4. Õige asendi saavutamiseks lödvendage rõngasmutrit.

5. Ühendage vee sisselaskevoolik 3/4 keermega külmaveekraani külge.



HOIATUS!

Sissetuleva vee temperatuur ei tohi ületada 25 °C.



HOIATUS!

Veenduge, et ühenduskohtades ei ole lekkeid.



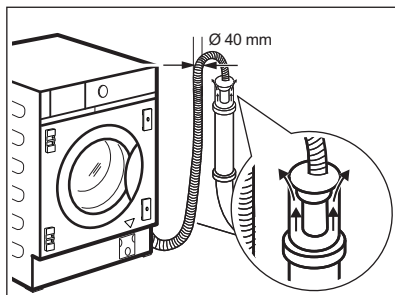
Kasutage seadmega kaasasolevat voolikut.



Ärge kasutage pikendusvoolikut, kui sisselaskevoolik on liiga lühike. Sisselaskevooliku asendamiseks pöörduge teeninduskeskuse poole.

Vee äravool

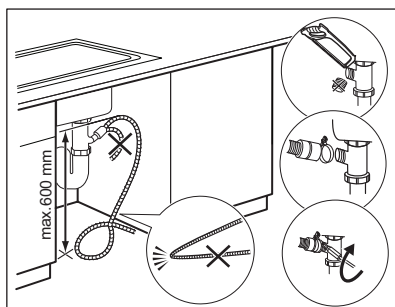
Tühjendusvooliku ühendusvõimalused:



Ventilatsiooniväljula külge

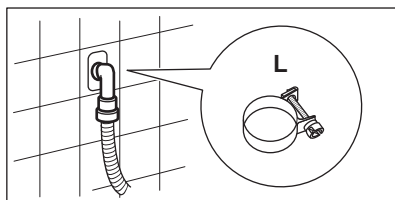
Otse äravoolutorusse kõrgusel mitte alla 60 cm (23.6") ja mitte üle 100 cm (39.3").

Tühjendusvooliku ots peab alati olema ventileeritud, s.t et tühjendusvooliku sisediaameeter (min 40 mm - min. 1.6") peab olema tühjendusvooliku välisdiameetrist suurem.



Õhutatava valamutoru juurde

Pange tühjendusvoolik äravoolutorusse ja kinnitage kaasasoleva juhtmeklambriga L. Veenduge, et tühjendusvoolik moodustab silmuse, mis takistab osakeste liikumist seadmest valamusse.



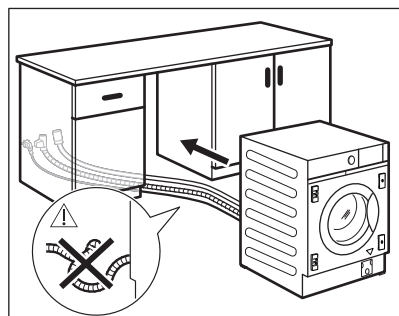
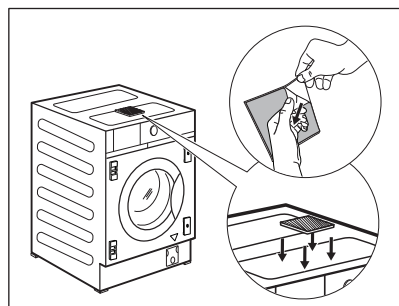
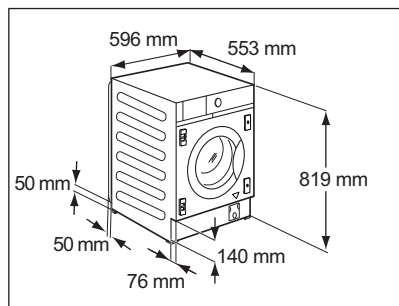
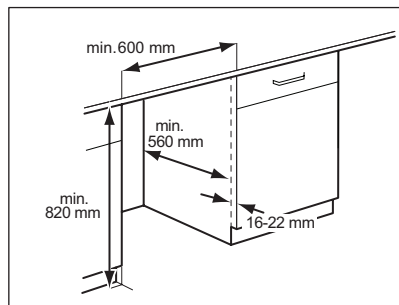
Õhutatava seinatoru juurde

Otse seinas asuvasse sisseehitatud äravoolutorusse; kinnitage juhtmeklambriga L.



Tühjendusvoolikut saate pikendada maksimaalselt 400 cm-ni. Teise tühjendusvooliku ja pikenduse saamiseks pöörduge volitatud hoolduskeskusesse.

5.6 Sisseehitamine



See seade on mõeldud paigutamiseks kõõgimööblisse. Vaadake joonisel olevaid niši minimaalseid mõõte.



Kui voolikud paigaldatakse seadme taha, veenduge, et miski ei sulgeks väikest süvendit, mille mõõtmed on 50 x 50 mm.

Seadme juurde kuulub ka kleebitav vahtkummitükk **H**, mille leiате trumli sisemusest. Kinnitage see seadme peale kohta, mis on näidatud joonisel.

Kui te seadet mööblisse paigutades loodite. **ÄRGE** vahtkummitükki kokku suruge.

Enne seadme sisseehitamist paigutage see süvendi juurde ja asetage paigale sisselaskevoolik, tühjendusvoolik ja toitejuhe.

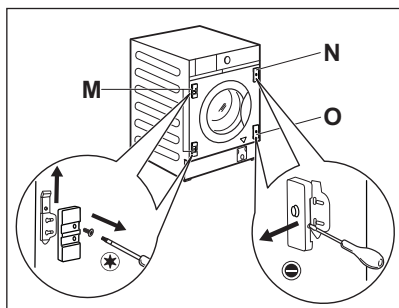
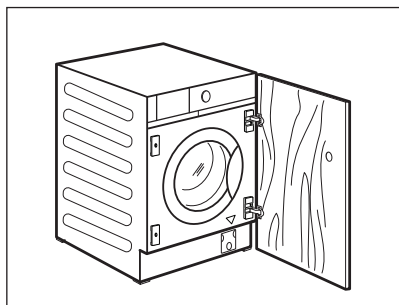
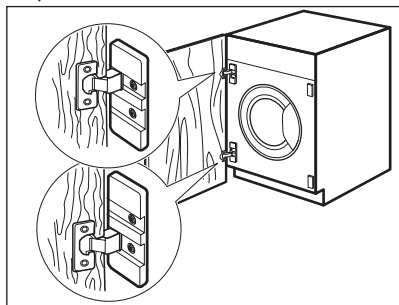
HOIATUS!

Jälgige, et need poleks sõlmes ega muljutud.

5.7 Ettevalmistamine ja kapiukse kohaleasetamine

Ukse mõõtmed peaksid olema järgmised:

- laius min 595 - maks 598 mm;
- paksus 16-22 mm



Teheaseadistus

Algselt on tehases selle seadme ukse avanemissuunaks seadistatud paremalt vasakule.

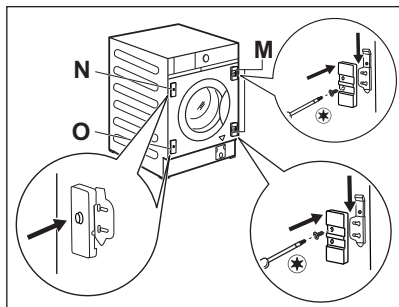


Parim lahendus oleks kruvida ülemine hing ülemise plaadi ülemisse avasse ja alumine hing alumise plaadi alumisse avasse.

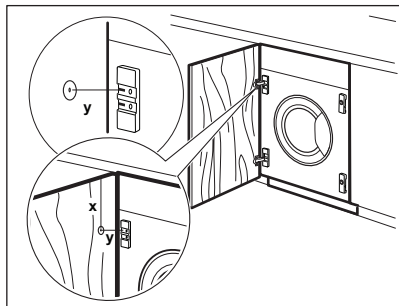
Kapiukse avamissuuna muutmine

Kui soovite ukse avamissuunda muuta, tuleks seda teha enne seadme sisseehitamist.

Kui ust soovitakse avada vasakult paremale, tuleb vahetada hingetugede **M** asukoht magnetplaadi **N** ja alumise plaadiga **O**.



Veenduge, et magnetplaat oleks ülemises asukohas.

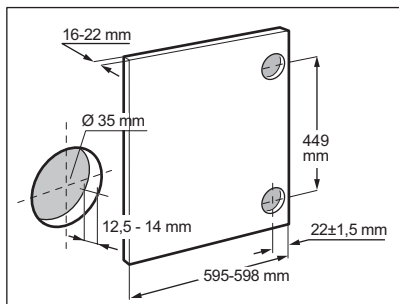


Kapiukse ettevalmistamine

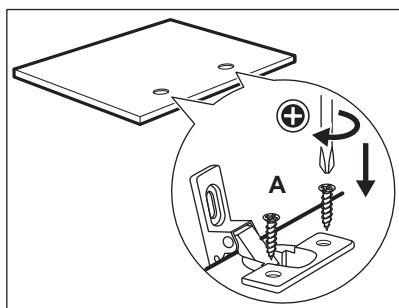


Ukse sisse avade tegemiseks on soovitatav pöörduda tehniku poole.

Seadke kapiuks mööblisse õiges asendis. Mõõtke vahekaugus **X**, et panna paika kõrgus, kuhu tuleb süvend ülemisele hingele. Augu **Y** keskpunkt peaks olema hingetoes oleva avaga samal kõrgusel.

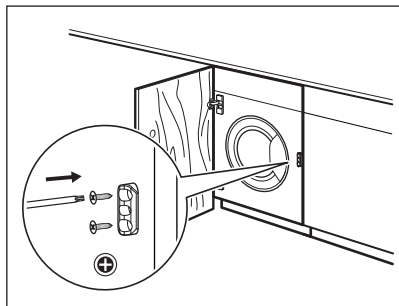
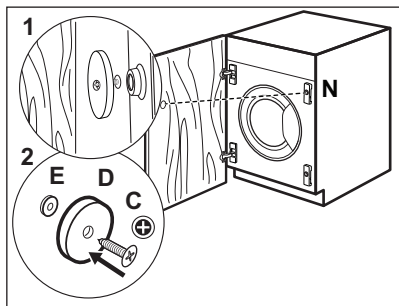
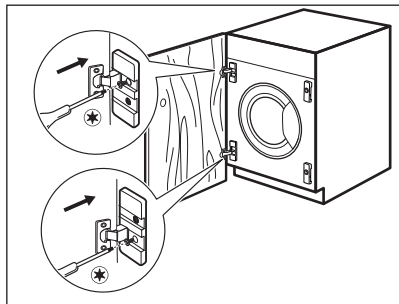
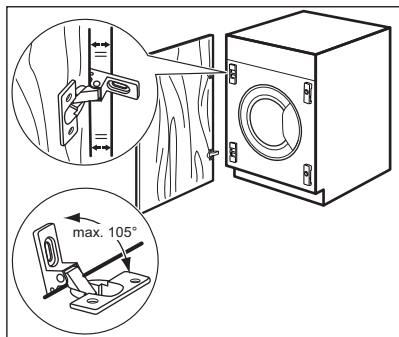


Paigutage alumine ava vastavalt joonisel toodud mõõtmetele ja vahekaugustele (449 mm). Puurige augusüvendid.



Hinged

Hingede paigaldamiseks on vaja puurida kaks auku (läbimõõt 35 mm, sügavus 12,5–14 mm sõltuvalt kapiukse sügavusest) ukse siseküljele. Hinged kinnitatakse ukse külge nelja komplekti kuuluva kruvi abil **A**.



Ukse korralikuks paigaldamiseks veenduge, et kapiukse serv oleks paralleelselt seadme servaga ja et ukse avanemisnurk oleks õige (maks 105 °C).

Ukse paigaldamine

Kinnitage hinged seadme hingetugede külge kahe komplekti kuuluva kruvi abil **B**.



Hingi saab reguleerida, et kompenseerida võimalikku ebaühtlast ukse paksust.

Vastumagnet

Seadme uks on varustatud magnetsulguriga. Õigeks sulgemiseks:

1. Asetage kruvi **C** ja vastumagnet **D** magnetplaadile **N**. Suruge kapi uks kruvi vastu, kuni see jätab jälje.
2. Avage kapiuks ja kruvige uksemagnet **D** (terasketas + kummirõngas **E**) kruviga **C** kapiukse siseküljele, kuhu kruvi jättis jälje (vt esimest sammu).



Paindlik masinastopper.

Kaasasoleva plastkorgi saab paigaldada alles siis, kui seadme paigaldamine on lõpetatud, et vältida väljapoole liikumist. Kinnitage see mööbli külge esipaneeli lähedale, võttes võrdluskõrguseks ukse keskosa, **hingede vastasküljele**.

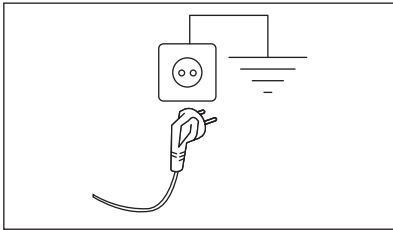
5.8 Elektriühendus

Kui paigaldustööd on lõpetatud, võite toitejuhtme seinakontakti ühendada.

Nõutavad elektrivõrgu parameetrid leiata andmesildilt ja jaotisest „Tehnilised andmed“. Veenduge, et need vastavad teie toitevõrgu näitajatele.

Kontrollige, kas teie kodune elektrivõrk suudab maksimumkoormusele vastu pidada ning arvestage ka muude kasutusel olevate seadmetega.

Ühendage seade maandatud pistikupessa.



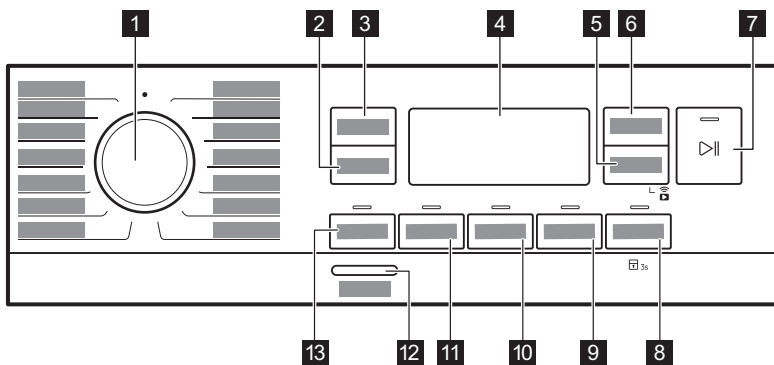
Pärast seadme paigaldamist tuleb tagada hõlbus juurdepääs toitekaablile.

Seadmega seotud elektritööde läbiviimiseks pöörduge meie volitatud teeninduskeskusse.

Tootja ei võta mingisugust vastutust kahjustuste või vigastuste eest, mis on põhjustatud eelnimetatud ettevaatusabinõu eiramisest.


6. JUHTPANEEL


6.1 Juhtpaneeli kirjeldus



- 1 Programminupp
- 2 Tsentrifugimine puutenupp
- 3 Temperatuur puutenupp
- 4 Ekraan
- 5 Viitkäivitus puutenupp


- ja Kaugkäivitus funktsioon
- 6 Ajasääst puutenupp
- 7 Start/paus puutenupp
- 8 Lisaaur puutenupp ja lapseluku püsifunktsioon

9 Lisapehmus puutenupp 

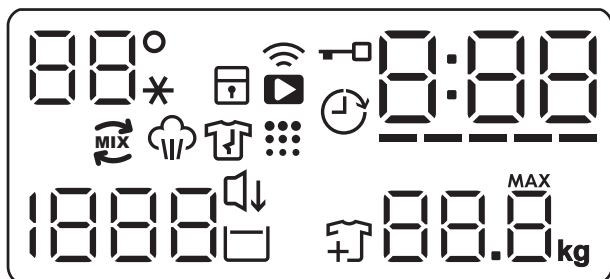
10 Lisaloputus puutenupp 









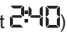



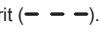



11 Plekid puutenupp 








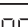
12 Sees/väljas surunupp 

13 Eelpesu puutenupp 

6.2 Ekraan



	Temperatuuriala:  Temperatuuri indikaator. --* Külma vee indikaator.
	Lapseluku indikaator.
	WiFi-ühenduse indikaator.
	Kaugkäivituse indikaator.
	Lukustatud ukse indikaator.
	Viitkäivituse indikaator.
	Digitaalne indikaator võib näidata: <ul style="list-style-type: none">• Programmi kestust (nt .• Viivitusaeg (nt .• Tsükli lõppu (.• Hoiatuskoodi (nt .• Veaindikaatorit (.• RAKENDUSE kasutamisel:  (pääsupunkt),  (värskendus). Vt jaotist "WiFi – ühenduse seadistamine".• Seadme kogu töötundide arvu näit. Lisateavet leiate jaotise „Seadistused” alalõigust „Töötundide loendur”.
	Ajasääst indikaator.

	PowerCare indikaator.
	Aurufaasi indikaator.
	Kortsumisvastase tsükli indikaator.
	Trumli puhastamise indikaator. See on soovitus trumli puhastamise läbiviimiseks.
1888	Tsentrifuugimise ala: Tsentrifuugimiskiiruse indikaator - - - tsentrifuugimise funktsiooni indikaator. Tsentrifuugimistsükkel on väljas.
	Hääletu indikaator.
	Loputusvee hoidmise indikaator.
	Pesu lisamise indikaator. Põleb pesufaasi algusjärgus, mil seadme saab veel seisma panna ja vajadusel pesu juurde lisada.
	Maksimaalse pesukoguse indikaator (vt peatükki "ProSense System pesukoguse tuvastamine"). MAX vilgub, kui pesu kogus ületab valitud programmi puhul lubatud maksimumkoguse.

7. VALIKUKETAS JA NUPUD

7.1 Sissejuhatus



Valikuid/funktsioone ei saa kõigi pesuprogrammidega valida. Kontrollige valikute/funktsioonide ja programmide omavahelist sobivust jaotisest "Programmitabel". Valikud/funktsioonid võivad ka teineteist välistada; sel juhul ei lase seade omavahel mitesobivaid valikuid/funktsioone valida.

7.2 Sees/väljas


Seadme sisse- või väljalülitamiseks vajutage paar sekundit seda nuppu. Seadme sisse- või väljalülitamisel kõlavad kaks erinevat heli.

Kuna ooterežiimi funktsioon lülitab seadme automaatselt mõne minuti pärast energia kokkuhoidmise nimel välja, tuleb see teil uuesti sisse lülitada.

Täpsemat teavet leiate peatükis Igapäevane kasutamine olevast jaotisest Ooterežiim.

7.3 Programminupp


Soovitud pesuprogrammi valimiseks. Täiendavat teavet vt peatükist "Programmid".

Asend  on "Lähtestamise" funktsioon, mis peatab ja lähtestab käimasoleva programmi. Ekraanil kuvatakse tühjad kriipsud, tähistades seda, et ühtki programmi pole valitud.

7.4 Temperatuur

Pesuprogrammi valimisel soovib seade automaatselt vaiketemperatuuri.

Puudutage järjest seda nuppu, kuni ekraanile ilmub soovitud temperatuuri näit.

Kui ekraanil kuvatakse indikaatorid , ei kuumuta seade vett.

7.5 Tsentrifuugimine


Programmi seadmisel valib seade automaatselt programmi vaikepöörlemiskiiruse. See valik võimaldab vähendada tsentrifuugimise vaikekiirust.


Puudutage seda nuppu korduvalt, et:

- **Vähendage tsentrifuugimiskiirust.** Ekraanil kuvatakse ainult programmi puhul saadaolevad tsentrifuugimiskiirused.
- Täiendavad tsentrifuugimiskiiruse valikud

Tsentrifuugimiseta – – –

Valige see funktsioon, et kõik tsentrifuugimistsükliid välja lülitada. Seade teostab valitud programmi ainsa tühjendustsükli. Valige see funktsioon väga õrnade kangaste puhul. Loputustsükkel kasutab mõne pesuprogrammi puhul rohkem vett


- Funktsiooni **Loputusvee hoidmine**  sisselülitamine. Loputsentrifuugimist ei teostata. Viimane loputusvesi jäetakse trumliisse, et riided ei kortsuks. Pesuprogrammi lõpus jääb vesi trumliisse.


Indikaator  jääb ekraanil põlema. Uks jääb lukustatuks ja trummel pöörleb regulaarselt, et vältida riiete kortsumist. Ukse avamiseks tuleb enne trummel veest tühjendada.

Nupu Start/paus  vajutamisel teeb seade tsentrifuugimistsükli ja laseb vee välja.



Umbes 18 tunni pärast väljutab seade automaatselt trumli vee.

- Lülitage **Hääletu**  valik sisse. Vahepealne ja lõputsentrifugimine teostatakse õrnemalt ja programm lõpeb trumliisse jäetava veega. Nii vähendatakse esemete kortsumist.

Indikaator  jääb ekraanil põlema. Uks jääb lukku. Trummel pöörleb regulaarselt, et vähendada kortsumist. Ukse avamiseks tuleb enne trummel veest tühjendada.

Kuna tegemist on väga vaikselt programmiga, sobib see kasutamiseks öösel, mil saab kasutada ka odavamalt elektrit. Mõne programmi puhul kasutatakse loputamisel rohkem vett.

Puudutades nuppu Start/paus , teostab seade ainsa tühjendustsükli.



Umbes 18 tunni pärast väljutab seade automaatselt trumli vee.

7.6 Eelpesu

Selle valiku abil saab pesuprogrammile lisada eelpesu faasi.

Süttiib vastava puutenupu kohal asuv indikaator.

Kasutage seda funktsiooni pesuprogrammile 30 °C eelpesutsükli lisamiseks.

See funktsioon sobib tugevasti määratud pesu, eeskätt liivaste, tolmuste, mudaste jms riiete puhul.



See valik võib pikendada programmi kestust.

7.7 Plekid

Puudutage seda nuppu, et lisada programmile plekieemaldusfaas.

Süttiib vastava puutenupu kohal asuv indikaator.

Kasutage seda valikut raskestieemaldatavate plekkidega pesu pesemisel.

Selle valiku seadistamisel lisage lahtrisse  plekieemaldaja.

Tõhusama toime saavutamiseks segatakse ja soojendatakse plekieemaldit koos pesupulbriga.



See funktsioon pikendab programmi kestust. See funktsioon ei ole saadaval, kui temperatuur on madalam kui 40 °C.

7.8 Püsiv Lisaloputus

Selle valiku puhul saate lisada valitud pesuprogrammile mõned loputustsükliid.

Kasutage seda juhul, kui kellelgi esineb allergiat pesupulbrijääkide suhtes või kellelgi on tundlik nahk.



See funktsioon pikendab programmi kestust.

Puutenupu kohal asuv vastav indikaator süttib ja jääb ka järgmiste tsükli ajaks põlema, kuni valik välja lülitatakse.

7.9 Püsiv Lisapehmus

Kasutage seda valikut pesupehmendi toime parimaks ära kasutamiseks ja pehmema pesu saamiseks.

Soovitav, kui kasutate pesupehmedajat.



See funktsioon pikendab programmi kestust.

Puutenupu kohal asuv vastav indikaator süttib ja jääb ka järgmiste tsükli ajaks põlema, kuni valik välja lülitatakse.

7.10 Lisaaur

See valik lisab aurutsükli, millele järgneb pesufaasi lõpus teostatav lühike kortsumisvastane tsükkel.





Aurutsükkel vähendab riidel olevaid kortse ja hõlbustab triikimist.

Süttib vastava puutenupu kohal asuv indikaator.

Indikaator  on aurutsükli ajal püsivalt sees.



See funktsioon võib pikendada programmi kestust.

Programmi lõppemisel kuvatakse ekraanil  indikaator  kustub ja indikaator  ja Start/paus  LED-tuli põlevad püsivalt. Trummel sooritab 30 minuti jooksul aeglasi pöördeid, et säilitada auru kasutegurit. Mis tahes nuppu puudutades peatuvad kortsumisvastased pöördeid ja uks avaneb, misjärel pakub seade uuesti eelmisena valitud programmi.

Kortsumisvastase faasi katkestamiseks saate teha ka järgmist.



- Seadme sisse- või väljalülitamiseks vajutage paar sekundit nuppu Sees/ väljas .
- Programminupu keeramine teise asendisse.



Väike pesukogus aitab saavutada paremaid tulemusi.

7.11 Lapselukk



Selle funktsiooniga saate takistada lastel juhtpaneeliga mängimast.

- Selle valiku **aktiveerimiseks/ deaktiveerimiseks** hoidke all nuppu , kuni ekraanil  **süttib/kustub**. Pärast väljalülitamist hoiab seade selle valiku vaikimisi sees.

7.12 Viitkäivitus

Selle valikuga saate programmi alguse endale sobivamale ajale edasi lükata.


Puudutage järjest nuppu, et valida vajalik viivitusae. Aeg pikeneb 1-tunniste sammudena kuni 20 tunnini.

Ekraanil kuvatakse indikaator  ja valitud viivituse aeg. Pärast nupu Start/paus  puudutamist alustab masin pöördloendust ja uks on lukustatud.

7.13 Ajasääst

Selle valikuga saate programmi kestust vähendada vastavalt pesu kogusele ja määrdumistasemele.

Pesuprogrammi valimisel kuvatakse ekraanil selle vaikekestus ja kriipsud -----.

Puudutage nuppu Ajasääst , et programmi kestust vastavalt vajadusele vähendada. Ekraanil kuvatakse programmi uus kestus ja kriipsude arv väheneb vastavalt:

----- sobib täiskoguses tavaliselt määratud esemete puhul.

---- kiirtsükkel täiskoguses kergelt määratud esemete puhul.

-- väga lühike tsükkel väiksema koguse kergelt määratud esemete puhul (soovitavalt pool kogust).

- kõige lühem tsükkel väikese pesukoguse värskendamiseks.

Ajasääst on saadaval ainult koos tabelis olevate programmidega.

indikaator	Puuvillane	Sünteeetika
----- 1)	■	■
----	■	■
---	■	■
-- 2)	■	■
- 2)	■	■

1) Kõigi programmide vaikekestus.


2) See valik Ajasääst pole 90 °C juures saadaval.

Ajasääst auruprogrammidega

Auruprogrammi valimisel saate selle nupuga valida kolme aurutaseme vahel; programmi kestus väheneb järgmiselt:

- ---- : maksimaalne.
- --- : keskmine.
- - : minimaalne.




7.14 Start/paus







Seadme käivitamiseks, peatamiseks või käimasoleva programmi katkestamiseks puudutage nuppu Start/paus .

8. PROGRAMMID

8.1 Programmitabel

Programm Vaiketemperatuur Temperatuurivahemik	Aluseks võetud pöörlemiskiirus Tsentrifugimiskiiruse vahemik	Maksimumkogus	Programmi kirjeldus (Pesu tüüp ja määrdumisaste)
Pesuprogrammid			
Eco 40-60 40 °C 1)	1400 p/min (1400– 400 p/min)	8.0 kg	Valge puuvillane ja värvikindel puuvillane. Tavaliselt määrdunud esemed. Energiatarve väheneb ja pesuprogrammi aeg pikeneb, tagades sel viisil head pesutulemused.
Puuvillane 40 °C 90 °C – külm	1400 p/min (1400– 400 p/min)	8.0 kg	Valge puuvillane ja värviline puuvillane. Tavalise, tugeva või kerge määrdumisega esemed.
Sünteeetika 40 °C 60 °C – külm	1200 p/min (1200 – 400 p/min)	3.0 kg	Sünteeetilised või segakangast esemed.. Tavaliselt määrdunud esemed.
Õrn pesu 30 °C 40 °C – külm	1200 p/min (1200– 400 p/min)	2.0 kg	Õrnad kangad nagu akrüül, viskoos, polüester ja muud õrnpesu eeldavad segakangad. Tavaliselt või kergelt määrdunud esemed.

Programm Vaiketemperatuur Temperatuurivahemik	Aluseks võetud pöörlemiskiirus Tsentrifuugimiskiiruse vahemik	Maksimumkogus	Programmi kirjeldus (Pesu tüüp ja määrdumisaste)
PowerClean 59min 30 °C 60 °C – 30 °C	1400 p/min (1400– 400 p/min)	4.0 kg	Puuvillased ja tehiskiust segakangad. Sobib ideaalselt igapäevase pesu pesemiseks lühikese aja jooksul, riiete paremaks hooldamiseks ja puhastamiseks juba 30 °C juures.
Auruprogramm 			
  Aur	-	1.0 kg	Puuvillased, tehiskiust ja segakangast esemed. Spetsiaalne pesuta aurutsükkel, mida saab kasutada kuivatatud triigitava pesu ettevalmistamiseks või üks kord kantud rõivaste värskendamiseks. See programm vähendab kortse ja lõhnu ning pehmendab kiude. Ärge kasutage mingit pesuainet. Programmi lõppedes eemaldage pesu kiirelt trumlist. 2) Vajadusel eemaldage plekid pestes või plekieemaldi abil. Auruprogrammid ei sisalda hügieenitsüklit. Ärge valige auruprogrammi järgmist tüüpi esemete puhul: <ul style="list-style-type: none"> • Esemed, mida ei tohiks trummelkuivatis kuivatada. • Esemed sildiga „Ainult keemiline puhastus“.
Eriprogrammid			
Tsentrifuugimine/ tühjendamine	1400 p/min (1400 – 400 p/min)	8.0 kg	Kõik materjalid, välja arvatud villased ja õrnad kangad. Pesu tsentrifuugimiseks ja trumli veest tühjendamiseks.
Loputamine	1400 p/min (1400– 400 p/min)	8.0 kg	Kõik materjalid, välja arvatud villased ja väga õrnad kangad. Programm pesu loputamiseks ja tsentrifuugimiseks. Vaikentsentrifuugimiskiirus on puuvillase pesu jaoks kasutatav kiirus. Vähendage pöörlemiskiirust vastavalt pestava pesu tüübile. Vajadusel valige loputuskordade lisamiseks funktsioon Lisaloputus. Seade sooritab madalal pöörlemiskiirusel õrnad loputused ning lühikese tsentrifuugimise.
Täiendavad pesuprogrammid			

Programm Vaiketemperatuur Temperatuurivahemik	Aluseks võetud pöörlemiskiirus Tsentrifugimiskiiruse vahemik	Maksimumkogus	Programmi kirjeldus (Pesu tüüp ja määrdumisaste)
 Pealiskõrvad 30 °C 40 °C – külm	1200 p/min (1200– 400 p/min)	2.0 kg ³⁾ 1.0 kg ⁴⁾	<p> Ärge kasutage pesupehmeidajaid ning vaadake ega pesuainelahtris pole pesupehmeidaja jääke.</p> <p>Tehiskiust spordiriided. See programm on mõeldud kaasaegsete välispordiriide või spordiriide (võimlemis-, rattasõidu-, jooksu- vms) kergeks pesemiseks. Soovitav pesukogus on 2.0 kg.</p> <p>Veekindlad, veekindlad-hingavad ja vetthülgavad materjalid. Programmi võib kasutada ka kanga vetthülgavate omaduste taastamiseks riide puhul, millel on spetsiaalne vett tõrjuv pealiskiht. Vetthülgavate omaduste taastamiseksükli läbiviimiseks toimige alljärgnevalt:</p> <ul style="list-style-type: none"> • Kallake pesuaine lahtrisse . • Kallake spetsiaalne vetthülgava kihi taastamisvahend pesupehmeidaja lahtrisse . • Vähendage pesukogust tasemeni 1.0 kg. <p> Vetthülgavate omaduste parandamiseks kuuvatage riideid trummelkuivatis, valides Pealiskõrvad kuivatusprogrammi (kui see on olemas ja rõivaeseme hooldussilt lubab eset trummelkuivatada).</p>
 Hügieen 60 °C	1400 p/min 1400 p/min – 400 p/min	8.0 kg	Valged puuvillased esemed. See kõrge efektiivsusega auruga kombineeritud pesuprogramm eemaldab enam kui 99,99% bakteritest ja viirustest ⁵⁾ temperatuuri hoidmine kogu pesemisfaasi jooksul üle 60 °C; koos aurufaasis kiududele mõjuva täiendava toimega tagab tõhustatud loputusfaas pesuvahendi ja mikroorganismide jääkide põhjaliku eemaldamise. See programm tagab ka õietolmu/allergeenide koguse põhjaliku vähendamise.
20 min 3 kg 30 °C 40 °C – 30 °C	1200 p/min (1200– 400 p/min)	3.0 kg	Puuvillased ja tehiskiust esemed , mis on kergelt määrdunud või kantud vaid üks kord.
Spordiriided 30 °C 40 °C – külm	1200 p/min (1200– 400 p/min)	3.0 kg	Tehiskiust spordirõivad. Intensiivne lühike tsükkel väga määrdunud spordirõivastele.
Teksariie 30 °C 40 °C – külm	800 p/min (1200 – 400 p/min)	3.0 kg	Spetsiaalne programm teksariitele kasutab õrnatoimelist pesu, et minimeerida luitumist ja jutte. Parima tulemuse saamiseks on soovitatav pesukogust vähendada.

Programm Vaiketempera- tuur Temperatuuriva- hemik	Aluseks võetud pöörlemis- kiirus Tsentrifuu- gimiskiiruse vahemik	Maksi- mumko- gus	Programmi kirjeldus (Pesu tüüp ja määrdumisaste)
---	---	-------------------------	---



Villane/siid
40 °C
40 °C – külm

1200 p/min
(1200 – 400 p/
min)

1.5 kg

Masinaga pestav vill, käsitsi pestav vill ja muud kangad, millel on hooldussümbol „käsipesu“. 6)

1) Vastavalt Euroopa Komisjoni määrusele EL 2019/2023 on see 40 °C programm suuteline pesema tavaliselt määratud puuvillast pesu, mis on tähistatud pestavaks 40 °C või 60 °C juures, korruga sama tsükliga.



Pesu saavutatud temperatuuri, programmi kestuse ja muude andmete kohta leiate lisateavet peatükist „Tarbimisväärtused“.

Energiatarbimise seisukohast on kõige energiatõhusamad üldiselt need programmid, mis kasutavad madalaid temperatuure ja on pikema kestusega.

2) Kui määrate kuivale pesule auruprogrammi, siis on pesu tsükli lõpus niiske. Kuivatage esemeid nõril umbes 10 minutit. See programm ei eemalda eriti tugevaid lõhnu.

3) Pesuprogramm.



4) Pesuprogramm ja vettühlgavust lisav tsükkel.

5) Testitud Staphylococcus aureus'e, Enterococcus faecium'i, Candida albicans'i, Pseudomonas aeruginosa ja MS2 bakteriofaagi suhtes välitestis, mille viis 2021. aastal läbi Swisstatest Testmaterialien AG (katsearuanne nr 202120117).

6) Õrna pesemise tagamiseks pöörleb trummel selle tsükli ajal aeglaselt. Võib tunduda, et trummel ei pöörlegi või ei pöörle õigesti, kuid selle programmi puhul see peabki nii olema.




Programmi funktsioonide ühilduvus

Programm	Tsentrifugimine	Tsentrifugimiseta		Eelpesu ¹⁾	Plekid ²⁾	Lisaloputus	Lisapehmus	Lisaur	Viitkäivitus	Ajasaast
Eco 40-60	■	■								■
Puuvillane	■	■	■	■	■	■	■	■	■	■
Süntheetika	■	■	■	■	■	■	■	■	■	■
Õrn pesu	■	■	■	■		■	■		■	
PowerClean 59min	■	■	■			■	■		■	

Programm	Tsentrifugimine	Tsentrifugimiseta			Eelpesu ¹⁾	Plekid ²⁾	Lisaloputus	Lisapehmus	Lisaur	Viitkäivitus	Ajasaast
----------	-----------------	-------------------	---	---	-----------------------	----------------------	-------------	------------	--------	--------------	----------



Aur


Tsentrifugimine/ tühjendamine	■	■ ³⁾								■	■
Loputamine	■	■	■				■			■	
 Pealiskõivad	■	■	■				■			■	
 Hügieen	■	■	■		■	■	■	■	■	■	■
20 min 3 kg	■	■									■
Spordiriided	■	■	■		■		■				■
Teksariie	■	■	■	■		■	■	■	■	■	■
 Villane/siid	■	■	■								■



1) Eelpesu ja Plekid korraga valida ei saa.

2) See funktsioon ei ole saadaval, kui temperatuur on madalam kui 40 °C.

3) Kui valite tsentrifugimiseta funktsiooni, teostab seade ainult veest tühjendamise.

Programmidega sobivad pesuained

Programm	Universaalne pesupulber ¹⁾	Vedel pesuaine	Vedel pesuaine värvilistele	Õrnad villased	Spetsiaalne
Eco 40-60	▲	▲	▲	--	--
Puuvillane	▲	▲	▲	--	--
Sünteetika	▲	▲	▲	--	--
Õrn pesu	--	--	--	▲	▲
PowerClean 59min	--	▲	▲	--	--
 Pealiskõivad	--	--	--	▲	▲

Programm	Universaalne pesupulber ¹⁾	Vedel pesuaine	Vedel pesuaine värvilistele	Õrnad villased	Spetsiaalne
 Hügieen	▲	▲	--	--	▲
20 min 3 kg	--	▲	▲	--	--
Spordiriided	--	▲	▲	--	▲
Teksariie	--	--	▲	▲	▲
 Villane/siid	--	--	--	▲	▲

1) Temperatuuril üle 60 °C on soovitatav kasutada pesupulbrit.

▲ = soovitatav

-- = mittesoovitatav

8.2 Aur programmid

Programme Aur saab kasutada kortsude ja lõhnade vähendamiseks rõivastel (nt puuvill, sünteetika, segakangad, sh õrnad riided), mis vajavad lihtsalt kiiret värskendamist, vältides pesemist.

Riidekiud pehmenevad ja tänu sellele on ka triikimine lihtsam. Kui tsükkel on lõppenud, siis eemaldage pesu kiiresti trumlist.

Tsükli kestust saab Ajasääst  funktsiooni abil vähendada 15 minutini.

ÄRGE valige seda režiimi alljärgnevate esemete korral:

- Esemed, mida ei tohiks trummelkuivatis kuivatada.
- Esemed sildiga „Ainult keemiline puhastus“.



Ärge kasutage ühtegi pesuainet! Programmid Aur ei eemalda eriti intensiivset lõhna ega teosta mistahes hügieenilist tsükli. Pärast aurutöötlust võib pesu olla niiske. Pange esemed mõneks minutiks rippuma.

Lõhnaaine (AEG Steam Fragrance)

AEG Steam Fragrance võimaldab teil värskendada isegi oma õhukesi riideid,

eemaldades kortsud ja lisades värskust õrna lõhnaga, mis on eksklusiivselt loodud **AEG** poolt. Värskendades oma rõivaid auruga, selle asemel, et käivitada täispesutsükli, hoiate oma riided kauem uvena ja värskena. Lõhnaainet saab isegi ohutult kasutada Cashmere ja Steam programmidega – kui need on saadaval – õrnade kangaste, nagu kašmiir ja vill, puhul. Väiksemate pesukoguste puhastamisel vähendage lõhnaaine doosi ja tsükli kestust: vaid viieteistkümne minutiga saavad teie riided tagasi selle "äsjast pestud" tunde.

Lugege tähelepanelikult lõhnaaine juhiseid.

ÄRGE:

- trummelkuivatage lõhnaainega töödeldud riideid. Lõhnaaine aurustub.
- kasutage lõhnaainet muudel kui siin kirjeldatud eesmärkidel.
- kasutage lõhnaainet uutel esemetel. Uued esemed võivad sisaldada lõpptöötusel kasutatavaid aineid, mis lõhnaainega kokku ei sobi.



Lõhnaaine on kättesaadav **AEG** veebipoest või volitatud edasimüüja käest.

8.3 Woolmark Premium Wool Care - Roheline



Selle pesumasina villapesutsükkel on testitud ja saanud The Woolmark Company heakskiidu, millega lubatakse pesta villaseid „käsipesu“ tähisega tooteid tingimusel, et esemeid pestakse vastavalt hooldussildil olevatele juhistele ning selle pesumasina tootja soovitude kohaselt.
M1756

9. 📶 WIFI-ÜHENDUSE LOOMINE

Selles peatükis kirjeldatakse nutiseadme WiFi-võrku ühendamist ja mobiilseadmega linkimist.

Selle funktsiooni abil võite saada teateid ning juhtida ja jälgida seadme tööd oma mobiilseadmetest.

Wi-Fi funktsioon on vaikimisi välja lülitatud.

Seadme ühendamiseks ja kõigi funktsioonide ja teenuste kasutamiseks läheb teil vaja:

- Kodust WiFi-võrku koos toimiva internetiühendusega.
- WiFi-võrku ühendatud mobiilseadet.

WiFi-mooduli parameetrid

Sagedus	2,412 – 2,472 GHz Euroopa turul
Protokoll	IEEE 802.11b/g/n
Maksimaalne võimsus	<20 dBm
Krüptimine	WPA, WPA2, WPA3

9.1 App installimine ja konfigureerimine



App võimaldab teil pesupesemist hallata oma mobiilseadme kaudu.

See hõlmab suurt hulka programme, kasulikke funktsioone ja tooteteavet spetsiaalselt teie toote jaoks.

Rakenduse kaudu saate valida programme, mis on seadme juhtpaneelil juba saadaval, kuid lisaks ka selliseid, mis on saadaval ainult mobiilseadmes. Koos rakenduse uute versioonidega võivad täiendada programmi aja jooksul muutuda.

Personaalne pesuhooldus – kõik teie enda mobiilseadmes!

Kui loote seadme ja rakenduse vahel ühendust, olge oma mobiilseadmega seadme läheduses.





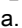
Veenduge, et teie mobiilseade on ühendatud traadita võrguga.

1. Minge oma nutiseadmes App Store'i või skannige QR-kood (vt lõiku „QR-kood andmeplaadil“).
2. Laadige alla ja installige meie rakendus.
3. Veenduge, et WiFi ühendus seadmega on loodud. Kui see ei õnnestunud, lugege peatükki "Seadme WiFi ühenduse seadistamine".
4. Käivitage rakendus. Valige oma riik ja keel ja logige oma meiliaadressi ja parooliga sisse. Kui teil ei ole kontot, siis

registreerige uus konto, järgides rakenduse App ekraanijuhiseid.

- Järgige rakenduses toodud juhiseid, kuidas seadet registreerida ja seadistada.


9.2 Pesumasina WiFi-ühenduse seadistamine

- Seadme sisselülitamiseks vajutage paar sekundit nuppu Sees/väljas . Oodake 10 sekundit enne Wi-Fi seadistamise alustamist.
- Valige programm programmiketast keerates.
- Vajutage ja hoidke mõni sekund samaaegselt nuppe  ja , kuni kostab klõps. Vabastage nupud.
Ekraanile ilmub 5 sekundiks  ja indikaator  hakkab vilkuma.

WiFi-moodul alustab käivitumist.



Veenduge, et teie rakendus on ühenduseks valmis.


- Umbes paari sekundi  pärast ilmub ekraanile (**Pääsupunkt**).

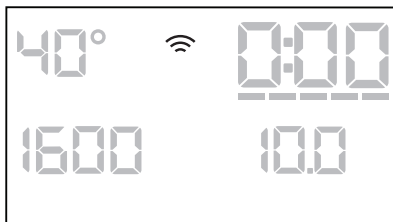



Juurdepääsupunkt on avatud umbes 5 minutit.





Kui seade on aktiveeritud, üritab ta salvestatud tunnuste abil ühendust luua niikaua, kuni Wi-Fi välja lülitatakse või tunnused lähtestatakse.

- Konfigureerige oma nutiseadmes rakendus ja järgige seadme Wi-Fi võrguga ühendamiseks juhiseid.
- Kui ühendus on seadistatud, siis kuvatakse programmi infoekraani taasilmumisel indikaator .






Iga kord, kui te seadme sisse lülitate, kulub automaatseks võrguühenduse loomiseks paar sekundit. Ühendus on loodud, kui indikaator  lõpetab vilkumise.

Juhtmevaba ühenduse väljalülitamiseks pärast ühenduvuse konfigureerimist, vajutage ja hoidke mõni sekund korraka nuppe  ja , kuni kostab esimene helisignaali. Vabastage nupud. mõneks sekundiks ilmub ekraanile **OFF**.




Kui te seadme välja ja uuesti sisse lülitate, on WiFi-ühendus automaatselt välja lülitatud.

Wi-Fi ühenduse rekvisiitide eemaldamiseks hoidke mõned sekundid korraka all nuppe  ja , kuni kõlab teine helisignaali: indikaator .



9.3 Kaugkäivitus

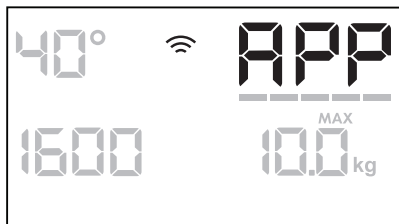
Kaugkäivitus võimaldab tsüklit käivitada kaugjuhtimisest.


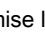

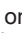


Kaugkäivitus lülitub automaatselt sisse, kui vajutate programmi käivitamiseks nuppu Start/paus , kuid pesuprogrammi saate käivitada ka kaugteel.


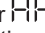
Kui rakendus on installitud ja WiFi-ühendus on loodud, võite sisse lülitada kaugkäivituse:



1. Puudutage nuppu Kaugkäivitus  ning ekraanile ilmub mõneks sekundiks indikaator .



2. Puudutage nuppu Start/paus , et aktiveerida kaugkäivitus enne, kui indikaator  vilkumise lõpetab. Programmi ülevaate ekraanil kuvatakse indikaatorid  ja  ning üks on lukustatud. Nüüd saab programmi käivitada kaugteel.



Kui puudutate nuppu Start/paus  pärast seda, kui indikaator  on vilkumise lõpetanud, ei aktiveerita kaugjuhtimist, kuid valitud programm käivitub.

Kaugkäivituse eemaldamiseks koputage nupul Kaugkäivitus  ja kinnitage oma valik, vajutades nuppu Start/paus .




Lähtestusasend • lülitab kaugkäivituse välja.

9.4 Juhtmeta värskendused

Rakendus võib pakkuda värskendusi teie seadme jaoks.


Värskendusi saab vastu võtta ainult rakenduse kaudu.

Kui programm töötab, annab rakendus märku, et värskendused laaditakse alla programmi lõppemisel.

Värskendamise ajal kuvatakse seadme ekraanil .

Värskendamise ajal ärge seadet välja lülitage ega vooluvõrgust eemaldage.

Seadet saab kasutada uuesti pärast värskendamise lõppu; eduka värskendamise kohta eraldi teadet ei edastata.

Kui ilmneb tõrge, kuvatakse seadme ekraanil : tavakasutusrežiimi naasmiseks vajutage mistahes nuppu või keerake pöördnuppu.



10. SEADED

10.1 Helisignaalid

Selle seadmel on erinevad helisignaalid, mis hakkavad tööle:

- Seadme sisselülitamisel (spetsiaalne lühike heli).
- Seadme väljalülitamisel (spetsiaalne lühike heli).
- Nuppude puudutamisel (klõpsu-heli).
- Vale valiku tegemisel (3 lühikest heli).

- Programmi lõppemisel (2 minuti jooksul kõlavad helid).
- Seadme rikke puhul (umbes 5 minuti jooksul kõlavad lühikesed helid).

Programmi lõppemisel kõlavate helisignaalide **aktiveerimiseks/deaktiveerimiseks** puudutage 2 sekundi jooksul samaaegselt nuppu  ja nuppu . Ekraanil kuvatakse Sisse või Välja.



Helisignaali väljalülitamisel töötavad need ikka, kui seadmel on rike.

10.2 Töötundide loendur

Seadme kogu tööaega on võimalik visualiseerida tundides, alates esimesest sisselülitamisest. See väärtus arvestab tsükli tööaega (ei sisalda pause, viivitatud algusaega). Selle väärtuse visualiseerimiseks toimige järgmiselt.

1. Lülitage seade sisse, vajutades nuppu Sees/väljas.
2. Keerake programminupp asendisse Eco 40-60 (1. asend päripäeva).
3. Vajutage ja hoidke nuppe Eelpesu ja Plekid mõned sekundid allavajutatud asendis (10 sekundi jooksul pärast sisselülitamist. Pärast selle 10 sekundi möödumist aktiveerib ja deaktiveerib klahvikombinatsioon helisignaali).
4. 3 sekundi pärast kuvatakse ekraanil seadme töötundide koguarv: nt. 1276 töötundi korral kuvatakse ekraanil tekst Hr 2 sekundiks, 12 (tuhandelised ja sajalised) 2 sekundiks ja 76 (kümnelised ja ühelised).



Kui protseduur ei toimi (ajalõpu, vale programmi valimisasendi või vale klahvikombinatsiooni tõttu), lülitage seade välja ja korrake järjestust algusest peale.

10.3 Tehaseseadistus



See funktsioon võimaldab taastada tehase vaikesätteid. Selle valiku **aktiveerimiseks** järgige alltoodud samme.

1. Lülitage seade sisse, vajutades nuppu Sees/väljas.
2. Keerake programminupp asendisse Sünteetika (3. asend päripäeva).
3. Vajutage ja hoidke nuppe Eelpesu ja Plekid mõned sekundid allavajutatud asendis (10 sekundi jooksul pärast sisselülitamist. Pärast selle 10 sekundi möödumist aktiveerib ja deaktiveerib klahvikombinatsioon helisignaali).
4. Ekraan näitab – – – ligikaudu 5 sekundi jooksul.



Kui protseduur ei toimi (ajalõpu, vale programmi valimisasendi või vale klahvikombinatsiooni tõttu), lülitage seade välja ja korrake järjestust algusest peale.

11. ENNE ESIMEST KASUTAMIST

1. Veenduge, et elektrivarustus oleks kättesaadav ja veekraan lahti.
 2. Kallake 2 liitrit vett pesuainesahtli põhipesu lahtrisse tähisega .
- See toiming lülitab sisse tühjendussüsteemi.
3. Kallake väike kogus pesuainet lahtrisse tähisega .

4. Valige ja käivitage kõrgeima temperatuuriga programm puuvillasele ilma trumlis oleva pesuta.
See eemaldab kõikvõimaliku mustuse trumlist ja paagist.

12. IGAPÄEVANE KASUTAMINE

⚠ HOIATUS!

Vt ohutust käsitlevaid peatükke.

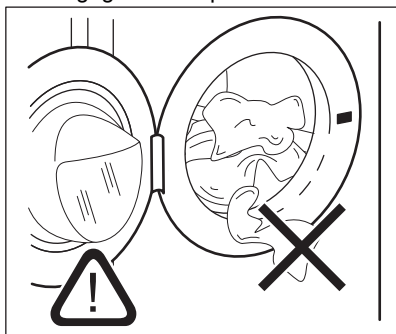
12.1 Seadme sisselülitamine

1. Ühendage toitejuhe pistikupesaga.
2. Avage veekraan.
3. Seadme sisselülitamiseks vajutage paar sekundit nuppu Sees/väljas.

Kõlab lühike heli.

12.2 Pesu laadimine

1. Avage seadme uks.
 2. Enne esemete seadmesse panekut tühjendage taskud ja voltige riided lahti.
 3. Pange pesu trumlisse ükshaaval.
- Ärge pange trumlisse liiga palju pesu.
4. Sulgege kindlalt pesumasina uks.



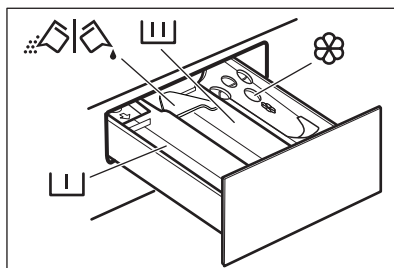
⚠ ETTEVAATUST!

Et hoida ära võimalikke leket ja vältida riiete kahjustamist, tuleb jälgida, et ükski ese ei jääks ukse ja tihendi vahele kinni.



Väga õliste või rasvaste riiete pesemine pesumasinas võib kahjustada seadme kummist osi.

12.3 Pesuaine ja lisandite lisamine



– lahter eelpesu tsükli, leotusprogrammi või plekieemaldi jaoks.



– lahter pesutsükli jaoks.



– Lahter pesupehmentaja ja muude töötlusvahendite jaoks (loputusvahend, tärgeldusvahend).

MAX – vedelate lisandite maksimumtase.



– klapp pesupulbri või vedela pesuaine jaoks.



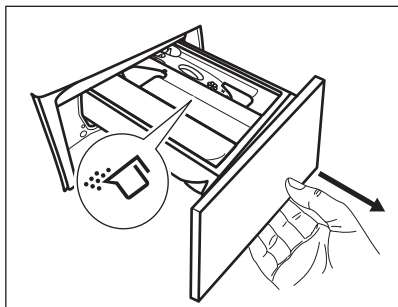
Järgige alati pesuaine valmistajate pakenditel olevaid juhiseid, kuid soovitatav on maksimaalset pesuainekogust mitte suurendada (**MAX**). See kogus tagab siiski kõige paremad pesutulemused.



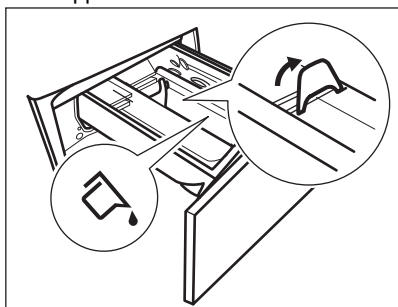
Vajadusel eemaldage pesutsükli lõppemisel pesuainelahtrist sinna kogunenud pesuainejäägid.

12.4 Pesuainelahti klapi asendi kontrollimine

1. Tõmmake pesuainejaotur välja lõppasendisse.

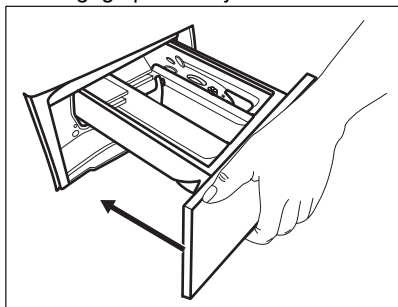


2. Vajutage hooba alla, et jaotur eemaldada.
3. Pesupulbri kasutamiseks pöörake klapp üles.
4. Vedela pesuaine kasutamiseks pöörake klapp alla.



Kui klapp on asendis **ALL**:


- Ärge kasutage želatiinist ega väga viskoosset vedelat pesuainet.
 - Ärge ületage klapi olevat vedela pesuaine koguse tähist.
 - Ärge valige eelpesu tsükli.
 - Ärge valige viitkäivituse tsükli.
5. Mõõtkohe valmis õige koguse pesuainet ja loputusvahendit.
 6. Sulgege pesuainejaotur korralikult.



Veenduge, et klapp ei takista sahtli sulgemist.

12.5 Programmi valimine

1. Keerake programminupp soovitud pesuprogrammi kohale. Eco 40-60 on programm, millega on seotud energiamärgise teave.


Nupu Start/paus  indikaator vilgub. Ekraanil kuvatakse hinnanguline programmi kestus.



2. Temperatuuri ja/või pöörlemiskiiruse muutmiseks puudutage vastavaid nuppe.
3. Soovi korral valige üks või mitu valikut, puudutades vastavaid nuppe. Seotud indikaatorid süttivad ja kuvavad teave muutub ekraanil vastavalt.



Kui tehtud valik **ei ole võimalik**, kõlab helisignaali ja ekraanile kuvatakse **---**.

12.6 Programmi käivitamine





Puudutage nuppu Start/paus , et käivitada programm. Programmi ei saa käivitada, kui programmi indikaator on kustunud ega vilgu (nt kui programmiketas on vales asendis). Vastav indikaator lõpetab vilkumise ja jääb põlema. Programm käivitub, uks on lukustatud.

Ekraanil kuvatakse indikaator  ja sümbol , mis näitab, et tsükli on endiselt võimalik peatada ja rõivaid lisada.



Tühjendusump saab tööle hakata kohe pärast seda, kui seade täitub veega.

12.7 Programmi käivitamine viitkäivitusega

1. Puudutage korduvalt nuppu Viitkäivitus , kuni ekraanile ilmub soovitud viivitusae. Ekraanil kuvatakse indikaator .
2. Puudutage Start/paus  nuppu. Uks lukustub ja seade alustab viitkäivituse pöördloendust. Ekraanile ilmub indikaator .

Kui pöördloendus on lõppenud, käivitub programm automaatselt.

Viitkäivituse tühistamine pärast pöördloenduse algust

Viitkäivituse tühistamiseks:

1. Seadme peatamiseks puudutage nuppu Start/paus ▷||. Kõnealune indikaator vilgub.
2. Puudutage korduvalt nuppu Viitkäivitus ⌚, kuni ekraanile ilmub ☐ ja indikaator ⌚ kustub.
3. Programmi koheseks käivitamiseks puudutage uuesti nuppu Start/paus ▷||.

Viitkäivituse muutmise pärast pöördloenduse algust

Viitkäivituse muutmise:

1. Seadme peatamiseks puudutage nuppu Start/paus ▷||. Kõnealune indikaator vilgub.
2. Puudutage korduvalt nuppu Viitkäivitus ⌚, kuni ekraanile ilmub soovitud viivitusaeg.
3. Uue pöördloenduse käivitamiseks puudutage uuesti nuppu Start/paus ▷||.

12.8 ProSense System pesukoguse tuvastamine



Ekraanil olev programmi kestus väljendab **keskmist/suurt kogust**.

Pärast nupu Start/paus ▷|| puudutamist maksimumkoguse indikaator kustub ja ProSense System alustab pesukoguse tuvastamist:

1. Seade tuvastab pesukoguse esimese 30 sekundiga. Kui programmil on Ajasääst saadaval, esitavad ajanäidu all asuvad Ajasääst ribad ---- lihtsa animatsiooni. Trummel pöörleb lühidalt.
2. Programmi kestust saab vastavalt reguleerida ja aeg võib pikeneda või lüheneda. Seade alustab vee sissevõttu 30 sekundi pärast.

Kui pesukoguse tuvastamise lõppemisel selgub, et **trummis on liiga palju pesu**, vilgub ekraanil indikaator **MAX**:

Sel juhul saab seadme 30 sekundi jooksul peatada ja liigsed esemed välja võtta.

Pärast liigse pesu eemaldamist puudutage nuppu Start/paus ▷||, et programm uuesti käivitada. ProSense faasi saab korrata kuni kolm korda (vt 1. punkt).

Oluline teave! Kui pesu kogust ei vähendata, käivitub pesuprogramm vaatamata liigsele kogusele ikkagi. Sel juhul ei ole parimad pesutulemused garanteeritud.



Umbes 20 minutit pärast programmi käivitumist võidakse programmi kestust uuesti reguleerida vastavalt pestavate riiete imamisvõimele.



ProSense tuvastust teostatakse ainult täielike pesuprogrammidega ja juhul, kui programmi kestust ei ole nupu Ajasääst abil lühendatud.



ProSense System ei ole saadaval kõigi programmidega nagu Villane/siid, Loputamine, ja lühikeste tsüklitega programmid.

12.9 Programmi katkestamine ja valiku muutmise

Programmi töö ajal saate muuta **vaid mõnda** funktsiooni:

1. Puudutage Start/paus ▷|| nuppu. Kõnealune indikaator vilgub.
2. Funktsioonide muutmise. Ekraanil olev info muutub vastavalt.
3. Puudutage uuesti Start/paus ▷|| nuppu. Pesuprogramm jätkab tööd.

12.10 Jooksva programmi katkestamine

1. Vajutage Sees/väljas nuppu , et tühistada programm ja seade välja lülitada.

2. Seadme sisselülitamiseks vajutage uuesti Sees/väljas nuppu.



Kui ProSense System on lõpetanud ja veega täitmine on alanud, käivitub uus programm ilma **ProSense System** kordamata. Vett ja pesuainet ei väljutata, et vältida liigseid jääkaineid. Ekraanil kuvatakse programmi maksimumkestus, mida uuendatakse 20 minutit pärast uue programmi käivitumist.

Tühistamiseks on ka teine võimalus:

1. Keerake valikunupp asendisse "Lähtesta"
 -
 2. Oodake 1 sekund. Näidikul kuvatakse ---.
- Nüüd saate seada uue pesuprogrammi.

12.11 Ukse avamine – esemete lisamine

Programmi või viitkäivituse töötamise ajal on seadme uks lukustatud.



Kui trumlis oleva vee temperatuur ja tase on liiga kõrged ja trummel pöörleb, ei saa te ust avada.

Kui ikoon põleb, siis võite ukse avada ning esemeid lisada või välja võtta.

1. Puudutage Start/paus nuppu. Ekraanil kustub vastava lukustatud ukse indikaator.
2. Avage seadme uks. Vajadusel lisage või eemaldage esemeid.
3. Sulgege uks ja puudutage nuppu Start/paus .

Programm või viitkäivitus jätkab tööd.

Kui ikoon kustub, siis saab programmi lõppedes ukse avada. Samuti võite valida tühjenduse või tsentrifuugimise programmi/valiku ja vajutada Start/paus nuppu. Kui tsentrifuugimis- ja tühjendusprogrammid pole programmikettal saadaval, võite need valida rakendusest.

12.12 Programmi lõpp

Kui programm on lõppenud, peatub seade automaatselt. Kõlavad helisignaalid (kui need on aktiveeritud). Ekraanil kuvatakse .

Nupu Start/paus indikaator kustub.

Uks avaneb ja indikaator kustub.

1. Vajutage nuppu Sees/väljas, et seade välja lülitada.

Viis minutit pärast programmi lõppu lülitab energiasäästu funktsioon seadme automaatselt välja.



Seadet uuesti käivitades näete ekraanil eelmise valitud programmi lõppu. Keerake programminuppu uue tsükli valimiseks.

2. Eemaldage seadmest pesu.
3. Veenduge, et trummel on tühi.
4. Hallituse ja ebameeldiva lõhna vältimiseks hoidke seadme uks ja pesuainesahtel kergelt paakil.

12.13 Vee väljalaskmine pärast tsükli lõppu

Kui olete valinud programmi või valiku, mille lõpus jääb viimane loputusvesi paaki, programm on lõppenud, kuid:

- Ajaalal kuvatakse ja ekraanile ilmub lukustatud ukse tähis .
- Nupu Start/paus indikaator hakkab vilkuma.
- Trummel pöörleb regulaarsete vahedega, et takistada pesu kortsumist.
- Uks jääb lukku.
- Ukse avamiseks tuleb vesi väljutada:

1. Vajadusel puudutage nuppu Tsentrifuugimine , et vähendada seadme poolt soovitatud pöörlemiskiirust.
2. Vajutage nuppu Start/paus : seade tühjeneb veest ja tsentrifuugib.

Loputusvee hoidmise või indikaator kustub.



Kui olete valinud Hääletu ja pöörlemiskiirust ei muuda, siis nupu Start/paus vajutamisel teostab seade ainult veest tühendamise.

- Kui programm on lõppenud ja ukسلuku indikaator kustub, saate ukse avada.
- Seadme väljalülitamiseks vajutage mõne sekundi jooksul nuppu Sees/väljas.

12.14 Ooterežiimi funktsioon

Ooterežiimi funktsioon lülitab seadme automaatselt välja, et vähendada energiatarbimist, kui:

- Te pole seadet 5 minutit kasutanud, kui ükski programm ei tööta. Seadme uuesti sisselülitamiseks vajutage nuppu Sees/väljas.
- Pärast 5 minuti möödumist pesuprogrammi lõpust. Seadme uuesti sisselülitamiseks vajutage nuppu Sees/väljas.

Ekraanil kuvatakse viimatisse pesuprogrammi lõppu. Keerake programminuppu uue tsükli valimiseks.

Kui valikunupp on asendis "Lähtesta" , lülitub seade automaatselt 30 sekundi pärast välja.



Kui olete valinud programmi või valiku, mille lõppedes jääb vesi trumlisse, siis ooterežiimi funktsioon seadet **välja ei lülita**, et teil oleks meeles vesi seadme väljalülitamisel.



Kaugjuhtimispuldiga saate ooterežiimi valiku keelata, kuid 15 minuti pärast läheb seade võrgu ooterežiimi ja ekraanil kuvatakse üksnes indikaator .

13. VIHJEID JA NÄPUNÄITEID

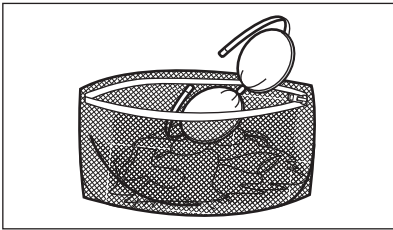
HOIATUS!

Vt ohutust käsitlevaid peatükke.

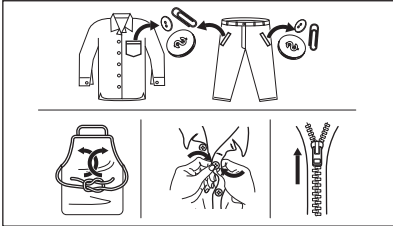
13.1 Pesu kogus

- Jaotage pesu järgmiselt: valge, värviline, sünteetiline, õrn pesu ja villane pesu.
- Järgige pesemisjuhiseid, mis on riiete hooldussiltidel.
- Ärge peske korraga valgeid ja värvilisi esemeid.
- Mõned värvilised esemed võivad esmasel pesul oma värvi kaotada. Soovitame esimestel kordadel neid esemeid pesta eraldi.
- Keerake pahupidi mitmekihilised riided, villased ja trükimustrilised riided.
- Töödelge tugevamaid plekke.
- Peske tugevaid plekke spetsiaalse pesuainega.
- Olge kardinatega ettevaatlik. Eemaldage kardinatelt klambrid või asetage need pesukotti või padjapüüri.

- Väike pesukogus võib tekitada probleeme masina tasakaaluga väänamisfaasis ja põhjustada vibreerimist. Sellisel juhul:
 - peatage programm ja avage seadme uks (vt "Igapäevane kasutamine");
 - jaotage pesu trumli ümber nii, et esemed paigutuksid ühtlasemalt;
 - vajutage nuppu Start/paus. Tsentrifugimine jätkub.
- Nööpige kinni padjapüürid, sulgege lukud, haagid ja trukid. Siduge kinni vööd, rihmad, kingapaelad, nöörid ja muud lahtised detailid.
- Ärge peske masinas palistusteta või õmblemata servadega rõivaid. Peske väikesi esemeid (tugikaartega rinnahoidjaid, vöösid, sukkpükse, kingapaelu, linte jne) pesukotis.



- Tühjendage taskud ja voltige riided lahti.



13.2 Raskestieemaldatavad plekid

Mõnele plekile ei piisa ainult veest ja pesuainest.

Soovitame neid plekke töödelda enne esemete masinasse panemist.

Saadaval on spetsiaalsed plekieemaldajad. Kasutage plekieemaldajat, mis vastab pleki tüübile ja kangale.

Ärge pihustage plekieemaldit riidele seadme läheduses, sest see võib masina plastist osi kahjustada.



13.3 Pesuaine tüüp ja kogus

Lisaks headele pesutulemustele aitab õigesti valitud pesuaine ja õige kogus vältida ka keskkonna saastamist:

- Kasutage ainult pesumasinate jaoks valmistatud pesuaineid ja muid lisandeid. Kõigepealt järgige neid üldisi reegleid:
 - pulberpesuained (ka tabletid ja pesuaine üksikannused) igat tüüpi

kangale, välja arvatud õrnad kangad. Valge pesu puhul tuleks eelistada pleegitusainet sisaldavat pulbrit ja desinfitseerivaid,

- vedelad pesuained (ka pesuaine üksikannused), soovitatavalt madalal temperatuuril pestavate (max 60 °C) kõigi kangatüüpide või spetsiaalselt villaste esemete jaoks.
- Pesuaine valik ja kogus sõltub: kanga tüübist (õrn pesu, villased, puuvillased vm), värvist, pesu kogusest, määrdumisastmest, vee temperatuurist ja kareduse astmest.
- Järgige alati pesuaine või lisaainete valmistajate pakenditel olevaid juhiseid, ärge suurendage maksimaalset soovitatud pesuainekogust (**MAX**).
- Ärge segage erinevat tüüpi pesuaineid.
- Kasutage vähem pesuainet, kui:
 - pesete väiksemaid pesukoguseid,
 - pesu on vähesel määral määrdunud,
 - pesemise käigus tekib liiga palju vahtu.
- Pesuainetablettide või pesuainekapslite kasutamisel asetage need alati otse trumlisse, mitte pesuainejaoturisse, ja järgige tootja soovitusi.

Liiga väike kogus pesuainet võib põhjustada:

- ebarahuldavaid pesutulemusi,
- pesu võib muutuda hallikaks,
- pesu jääb rasvaseks,
- seadmes tekib hallitus.

Liiga suur kogus pesuainet võib põhjustada:

- liigset vahtu,
- halvemaid pesutulemusi,
- ebapiisavat loputamist,
- suuremat koormust keskkonnale.

13.4 Säätunõuanded

Vee, energia ja pesuaine säästmiseks soovitame järgida järgmisi näpunäiteid:

- **Tavaliselt määrdunud pesu** võib pesta **ilma eelpesuta**, et kokku hoida pesuainet, vett ja aega.
- Kui täidate pesumasina **iga programmi jaoks ette nähtud maksimaalse pesukogusega**, aitab see **vähendada vee- ja energiakulu**.

- Asjakohase eeltötlusega saab eemaldada plekid ja mõõduka mustuse; seejärel saab pesu pesta madalamal temperatuuril.
- Õiges koguses pesuaine kasutamiseks vaadake pesuainetootja antud soovitusi ja tehke selgeks, milline on teie piirkonna vee karedus. Vt jaotist "Vee karedus".
- Kui teil on trummelkuivati, on soovitatav kasutada valitud pesuprogrammi jaoks **maksimaalset võimalikku sentrifuugimiskiirust**, et kuivatamise ajal energiat säästa.
- Eelistatavalt kasutage lühikesi tsükleid madalamatel temperatuuridel.

13.5 Vee karedus

Kui vee karedus teie piirkonnas on kõrge või keskmine, soovime kasutada pesumasinate veepehmedajaid.

Madala veekaredusega piirkondades ei ole tarvis veepehmedajaid kasutada.

Veekareduse teadasaamiseks võtke ühendust kohaliku vee-ettevõttega.

Kasutage õiges koguses veepehmedajaid. Järgige toodete pakenditel olevaid juhiseid.

14. PUHASTUS JA HOOLDUS

HOIATUS!

Vt ohutust käsitlevaid peatükke.

14.1 Regulaarne puhastamine

Regulaarne puhastamine aitab teie seadme eluiga pikendada.

Pärast tsükli hoidke ust ja pesuainejaoturit kergelt avatuna, et tekitada õhuringlus ja eemaldada seadmes olev niiskus: nii väldite hallituse ja halva lõhna tekkimist.

Kui seadet ei kasutata pikka aega: sulgege veekraan ja lahutage seade vooluvõrgust.

Regulaarse puhastamise näitlik kava:

Katlakivi eemaldamine	Kaks korda aastas
Hoolduspesu	Üks kord kuus
Uksetihendi puhastamine	Iga kahe kuu tagant
Trumli puhastamine	Iga kahe kuu tagant
Pesuainejaoturi puhastamine	Iga kahe kuu tagant
Tühjenduspumphaastamine	Kaks korda aastas
Sissevõtuvooliku ja klapi filtri puhastamine	Kaks korda aastas

Järgnevalt kirjeldatakse kõigi osade puhastamist.

14.2 Kõrvaliste esemete eemaldamine



Vaadake, et taskud oleksid tühjad ja kõik lahtised detailid oleks enne tsükli käivitamist kinnitatud. Vt jaotist "Pesukogus" peatükis "Nõuandeid ja näpunäiteid".

Eemaldage kõik lahtised detailid (pandlad, nõõbid, mündid), mis võivad sattuda uksetihendi vahele, filtrisse ja trumli. Vt jaotisi "Kahesooneiline uksetihend", "Trumli puhastamine", "Tühjenduspumphaastamine" ja "Sissevõtuvooliku ja klapi filtri puhastamine". Vajadusel pöörduge volitatud volitatud hoolduskeskusesse.

14.3 Välispinna puhastamine

Puhastage seadet ainult neutraalse pesuaine ja sooja veega. Kuivatage täielikult kõik pinnad. Ärge kasutage küürimisšvamme ega kraapivat materjali.

ETTEVAATUST!

Ärge kasutage alkoholi, lahusteid ega keemilisi aineid.

ETTEVAATUST!

Ärge puhastage metallpindu kloori sisaldavate ainetega.

14.4 Katlakivi eemaldamine



Kui vee karedus teie piirkonnas on kõrge või keskmine, soovime kasutada pesumasinate veepehmedajat.

Kontrollige trumlit regulaarselt, et avastada katlakivi olemasolu.

Tavalised pesuvahendid sisaldavad küll pehmedavaid aineid, kuid aeg-ajalt on siiski soovitatav läbi viia ilma pesuta pesutsükkel koos katlakivieemaldiga.



Järgige alati toodete valmistajate pakenditel olevaid juhiseid.

14.5 Hoolduspesu

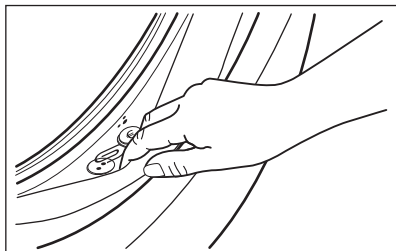
Pidev madala temperatuuriga programmide kasutamine võib põhjustada pesupulbri jääkide ja ebemete kogunemist ning bakterite tekkimist trumlis või paagis. Tagajärjeks võib olla ebameeldiv lõhn ja hallitus. Jääkide kõrvaldamiseks ja seadme sisemuse puhastamiseks teostage regulaarselt hoolduspesu (vähemalt kord kuus):



Vaadake jaotist „Trumli puhastamine“.

14.6 Kahesooneiline uksetihend

Seadmel on olemas **isepuhastuv tühendussüsteem**, mille abil uhitakse riiete küljest tulnud ebemed seadmest veega välja. Kontrollige tihendit regulaarselt. Tsükli lõpus võite seadmest kätte saada mündid, nupud või muud väikesed esemed.



Puhastage seda vajadusel, kasutades ammoniaaki sisaldavat puhastuskreemi ja vältides pinna kriimustamist.



Järgige alati toodete valmistajate pakenditel olevaid juhiseid.

Kontrollige je eemaldage kurdu kinnijäänud esemed (nende olemasolul).

Sulgege uks ning veenduge, et pesu ei jää ukse ja tihendi vahele kinni.

Pärast programmi tsükli lõppu pühkige ukse tihendisse jäänud mistahes mustus või veejäägid niiske lapiga ära.

14.7 Trumli puhastamine

Kontrollige regulaarselt trumlit, et vältida soovimatute setete kogunemist.

Trumliste kogunev rooste võib tekkida riidel olevatelt metalldetailidelt või ka kraanivees sisalduvast rauast

Puhastage trumlit spetsiaalselt rooste vabale terasele mõeldud tootega.




Järgige alati toodete valmistajate pakenditel olevaid juhiseid. Ärge puhastage trumlist happeliste katlakivieemaldus- või rauda või kloori sisaldavate vahenditega või traatsvammiga.

Põhjalikuks puhastamiseks:

1. Eemaldage trumlist kõik esemed.
2. Valige programm Puuvillane koos kõrgeima temperatuuriga.
3. Võimalike jääkide väljaloputamiseks lisage trumlisse väike kogus pesupulbrit.

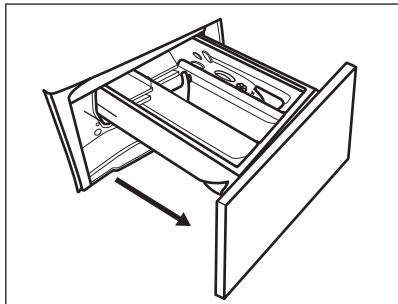


Mõnikord võidakse tsükli lõppedes kuvada ekraanil ikooni : see näitab, et trumli puhastamine on soovitatav. Kui trumli puhastamine on läbi viidud, kaob ka ikoon.

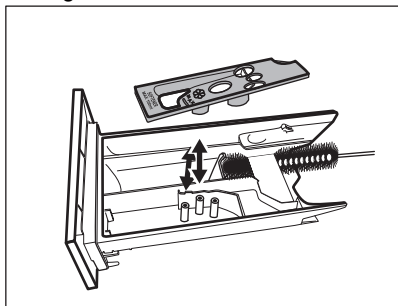
14.8 Pesuainejooturi puhastamine

Vältimaks kuivanud pesupulbri või tahkunud pesupehmendi setete moodustumist ja/või hallituse tekkimist pesuainelahtis, viige aeg-ajalt läbi järgmine puhastustoiming:

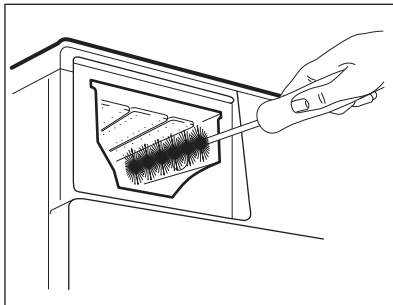
1. Avage lahter. Vajutage riivi allapoole, nagu joonisel näidatud, ja tõmmake see välja.



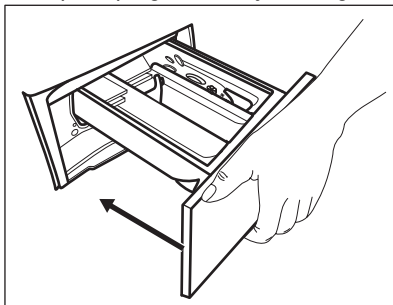
2. Puhastamise hõlbustamiseks eemaldage lisaainelahtri kate ning loputage seda voolava sooja vee all, et eemaldada kõik kogunenud pesuainejäägid. Pärast puhastamist ülemine osa oma kohale tagasi.



3. Eemaldage nii süvendi ülemisest kui ka alumisest osast kindlasti kõik pesuainejäägid. Süvendi puhastamiseks kasutage väikest harja.



4. Lükake pesuainelahter juhikutesse ja seejärel sulgege see. Käivitage loputusprogramm tühja trumliga.



14.9 Tühjenduspumba puhastamine

⚠ HOIATUS!

Ühendage toitepistik pistikupesast lahti.



Kontrollige regulaarselt tühjenduspumba filtrit ning veenduge selle puhtuses.

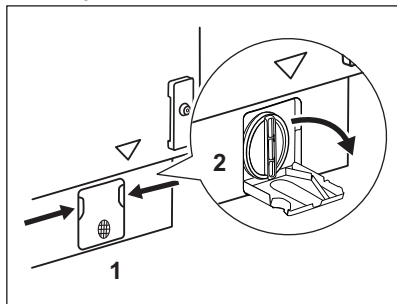
Puhastage tühjenduspumpa, kui:

- Seade ei tühjene veest.
- Trummel ei pöörle.
- Seade teeb imelikku müra tühjenduspumba tööstatuse tõttu.
- Ekraanil kuvatakse veakood **E20**.

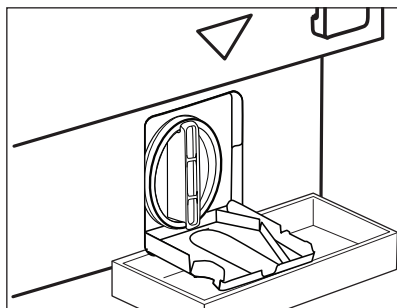
⚠ HOIATUS!

- Ärge eemaldage filtrit, kui seade töötab.
- Ärge puhastage tühjenduspumpa, kui vesi seadmes on kuum. Oodake, kuni vesi jahtub.

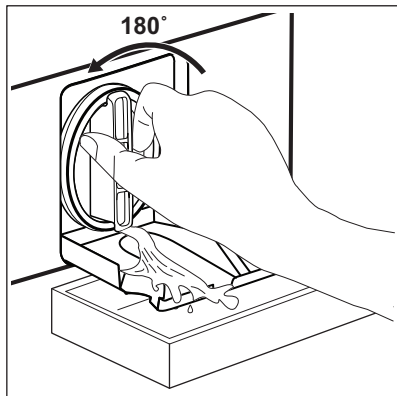
Pumba puhastamiseks:



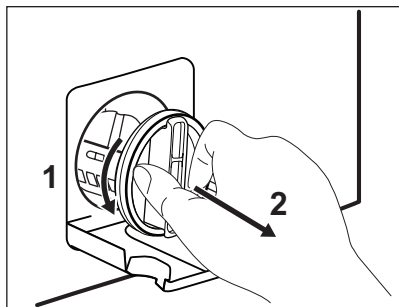
1. Avage pumba kate.



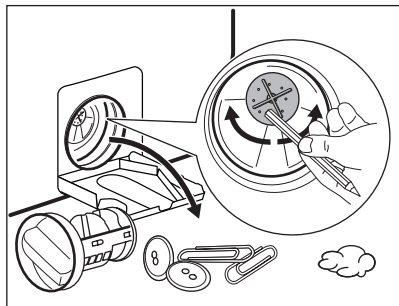
2. Asetage tühjenduspumba ava ette sobiv anum, kuhu saaks valguda väljavoolav vesi. Filtri eemaldamisel hoidke vee ärakuivatamiseks alati käepärast mõni lapp.



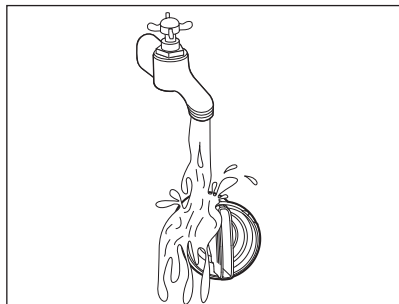
3. Avamiseks keerake filtrit 180 kraadi vastupäeva, kuid ärge välja võtke. Laske veel välja valguda.
4. Kui anum saab täis, keerake filter tagasi ja kallake anum tühjaks.
5. Korrake samme 3 ja 4, kuni vett enam välja ei valgu.



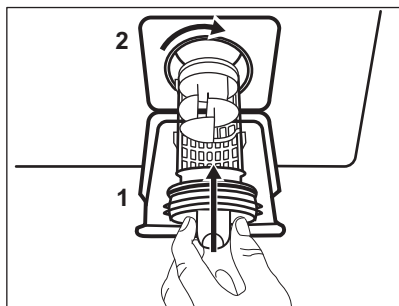
6. Keerake filtrit vastupäeva, et see eemaldada



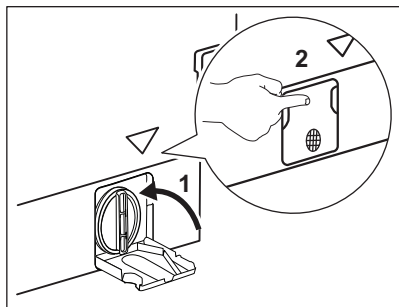
7. Vajadusel eemaldage filtri õnarusest sinna kogunenud ebemed ja muu praht. Veenduge, et pumba tiivik pöörleb. Kui see ei pöörle, pöörduge teeninduskeskusse.



8. Peske filtrit voolava vee all.



9. Asetage filter tagasi oma kohale seda päripäeva keerates. Lekete vältimiseks keerake filter korralikult kinni.

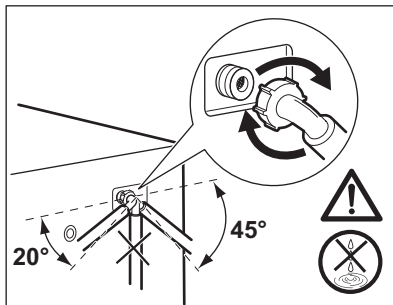
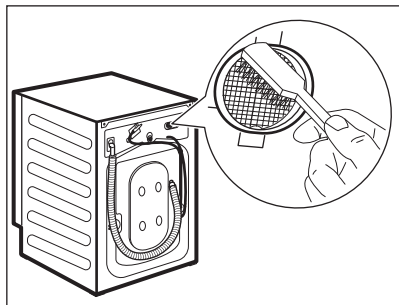
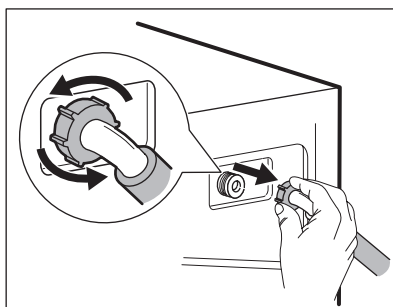
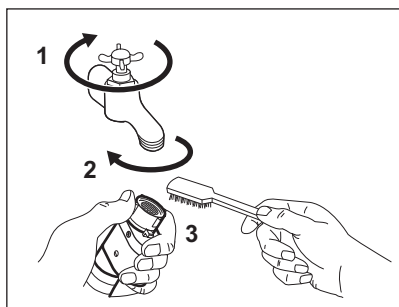


10. Avage pumba kate.

Kui te sooritate avariitühenduse, peate tühendussüsteemi uuesti aktiveerima:

1. Pange 2 liitrit vett pesuaine jaoturi põhipesu lahtrisse.
2. Käivitage programm vee tühendamiseks.

14.10 Sissevõtuvooliku ja klapi filtri puhastamine



14.11 Avariitühendus

Kui seade ei suuda vett välja lasta, teostage sama toiming, mida on kirjeldatud jaotises "Tühendus- ja pumba puhastamine". Vajadusel puhastage pumba.

Kui te sooritate avariitühenduse, peate tühendussüsteemi uuesti aktiveerima:

1. Pange 2 liitrit vett pesuaine jaoturi põhipesu lahtrisse.
2. Käivitage programm vee tühendamiseks.

14.12 Abinõud külmutumise vastu

Kui seade on paigaldatud kohta, kus temperatuur võib langeda 0° C või alla selle,

eemaldage allesjäänud vesi sisselaskevoolikust ja tühjenduspuhast.

1. Ühendage toitepistik pistikupesast lahti.
2. Sulgege veekraan.
3. Asetage sissevõtuvooliku otsad anumasse ja laske veel voolikust välja voolata.
4. Tühjendage tühjenduspuhast. Vt hädaolukorras vee tühjendamise toimingut.

5. Kui tühjenduspuhast on tühi, paigaldage sissevõtuvoolik uuesti.

⚠ HOIATUS!

Enne seadme uuesti kasutamist veenduge, et temperatuur oleks üle 0 °C. Tootja ei vastuta madalatest temperatuuridest tingitud kahjude eest.

15. VEAOTSING

⚠ HOIATUS!

Vt ohutust käsitlevaid peatükke.

15.1 Häirekoodid ja võimalikud tõrked

Seade ei käivitu või peatub töötamise käigus. Püüdke esmalt leida probleemile lahendus (vt tabeleid).


⚠ HOIATUS!

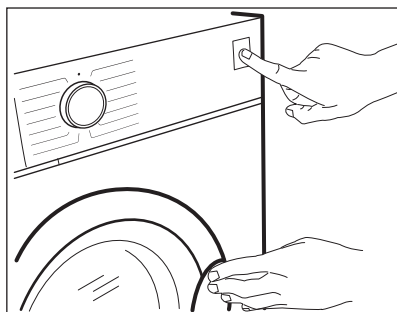
Eemaldage seade vooluvõrgust enne mistahes kontrollimise läbiviimist.

Mõne probleemi puhul kuvatakse ekraanil veakood ja nupp Start/paus

▷|| võib pidevalt vilkuda:



Kui seade on liiga täis, võtke trumlist mõned asjad vähemaks ja/või suruge ust ja puudutage samaaegselt nuppu Start/paus, kuni indikaator  lõpetab vilkumise (vt allpool olevat pilti).



Probleem

Võimalik lahendus

E 10

Seade ei täitu korralikult veega.

- Veenduge, et veekraan on avatud.
- Veenduge, et veesurve ei ole liiga madal. Lisateabe saamiseks võtke ühendust kohaliku vee-ettevõttega.
- Veenduge, et veekraan ei ole ummistunud.
- Veenduge, et sisselaskevoolikul pole väändeid, kahjustusi ega kõverusi.
- Veenduge, et vee sisselaskevooliku ühendus on nõuetekohane.
- Veenduge, et sisselaskevooliku filter ja ventiili filter ei ole ummistunud. Vt jaotist "Hooldus ja puhastamine".

E20

Seade ei tühjene veest.

- Veenduge, et valamü äravoolutoru ei ole ummistunud.
- Veenduge, et tühjendusvoolikul pole väändeid ega kõverusi.
- Veenduge ega tühjendusfilter pole ummistunud. Vajadusel puhastage filter. Vt jaotist "Hooldus ja puhastamine".
- Veenduge, et tühjendusvooliku ühendus on nõuetekohane.
- Kui valite programmi ilma tühjendusfaasita, siis valige tühjendusprogramm. Kui tühjendusprogramm pole programmikettal saadaval, võite selle valida rakendusest.
- Kui valite valiku, mille lõpus jääb vesi paaki, siis valige tühjendusprogramm.

E40

Seadme uks on lahti või ei ole korralikult suletud.

- Veenduge, et uks on korralikult suletud.

E91

Sisemine tõrge. Elektrooniliste osade ja seadme vahel puudub ühendus.

- Programm ei lõppenud õigesti või peatati seadme töö liiga vara. Lülitage seade uuesti välja ja sisse.
- Kui veakood kuvatakse uuesti, pöörduge volitatud hoolduskeskusse.

EKO

Elektrivarustus on kõikuv.

- Oodake, kuni elektrivarustus stabiliseerub.


EFO

Üleujutusvastane seade on sees.

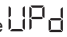
- Sulgege veekraan ja eemaldage seade vooluvõrgust. Pöörduge volitatud hoolduskeskusse.

Kui ekraanil on teised veakoodid, lülitage seade välja ja seejärel uuesti sisse. Kui probleem ei kao, pöörduge volitatud hoolduskeskusse.

Kui tegemist on mõne muu seadme probleemiga, otsige võimalikke lahendusi alltoodud tabelist.

Probleem	Võimalik lahendus
Programm ei käivititu.	<ul style="list-style-type: none">• Veenduge, et toitepistik on seinakontakti ühendatud.• Veenduge, et uks on korralikult suletud.• Veenduge, et kaitsmekarbis olevad sulavkaitsmed on terved.• Veenduge, et üksust Start/paus  on puudutatud.• Kui olete valinud viitkäivituse, siis tühistage see või oodake pöördloenduse lõppemiseni.• Lülitage lapseluku funktsioon välja, kui see on sees.• Kontrollige valitud programmi nupu asendit.

Probleem	Võimalik lahendus
Seade täitub veega ja tühjeneb kohe.	<ul style="list-style-type: none"> • Veenduge, et väljalaskevoolik on õiges asendis. On võimalik, et voolik on paigutatud liiga madalale. Vt jaotist "Paigaldusjuhised".
Tsentrifugimisfaas ei käivitu või pesutsükkel kestab tavalisest kauem.	<ul style="list-style-type: none"> • Valige tsentrifuugimisprogramm. Kui tühjendusprogramm pole programmikettal saadaval, võite selle valida rakendusest. • Veenduge ega tühjendusfilter pole ummistunud. Vajadusel puhastage filter. Vt jaotist "Hooldus ja puhastamine". • Kohandage trumlis olevad esemeid ja käivitage tsentrifuugimine uuesti. Selle probleemi põhjus võib olla tasakaalustamatus.
Vesi on voolanud põrandale.	<ul style="list-style-type: none"> • Veenduge, et veevoolikute liitmikud on tihedalt kinni ja puuduvad veelekked. • Veenduge, et vee sisselasketorud ja vee väljalasketorud on kahjustamata. • Veenduge, et kasutate õiges koguses õiget pesuvahendit.
Seadme ust ei saa avada.	<ul style="list-style-type: none"> • Veenduge, et te pole valinud pesuprogrammi, mille lõpus jääb vesi paaki. • Veenduge, et pesuprogramm on lõppenud. • Kui paagis on vett, valige tühjendus- või tsentrifuugimisprogramm. Kui tsentrifuugimis- ja tühjendusprogrammid pole programmikettal saadaval, võite need valida rakendusest. • Veenduge, et seade saab elektritoidet. • Selle probleemi põhjuseks võib olla seadme rike. Pöörduge volitatud hoolduskeskusesse. Kui peate avama ukse, lugege hoolikalt jaotist "Ukse avamine avariiolekorras". • Veenduge, et Kaugkäivitusrežiim ei ole aktiveeritud. Deaktiveerige see.
Ekraanil ei kuvata juhtmeta ühenduse indikaatorit  .	<ul style="list-style-type: none"> • Kontrollige juhtmeta ühenduse signaali. • Veenduge, et juhtmeta ühendus on sees. Vt jaotist "Pesumasina WiFi-ühenduse seadistamine" peatükis "WiFi - Ühenduse loomine". • Kontrollige koduvõrku ja ruuterit. • Taaskäivitage ruuter. • Kui juhtmeta võrguga ilmneb täiendavaid probleeme, võtke ühendust juhtmeta teenuse pakkujaga.
Rakendus ei saa seadmega ühendust luua.	<ul style="list-style-type: none"> • Kontrollige juhtmeta ühenduse signaali. • Kontrollige, kas teie nutiseade on ühendatud juhtmeta võrku. • Kontrollige koduvõrku ja ruuterit. • Taaskäivitage ruuter. • Kui juhtmeta võrguga ilmneb probleeme, võtke ühendust juhtmeta teenuse pakkujaga. • Seade, nutiseade või mõlemad tuleb uuesti konfigurierida, kuna on paigaldatud uus ruuter või ruuteri konfiguratsiooni on muudetud.
Rakendus ei saa sageli seadmega ühendust luua.	<ul style="list-style-type: none"> • Veenduge, et juhtmeta ühenduse signaal jõuab seadmeni. Püüdke teisaldada koduruuter seadmele nii lähedale kui võimalik või kaaluge leviala laiendaja soetamist. • Veenduge, et mikrolaineahi ei sega juhtmeta ühenduse signaali. Lülitage mikrolaineahi välja. Vältige mikrolaineahju ja kaugjuhtimispuldi samaaegset kasutamist.

Probleem	Võimalik lahendus
Näidikul kuvatakse  . Kõik nupud on mitteaktiivsed, välja arvatud toitenupp Sees/väljas .	<ul style="list-style-type: none"> Seade laadib kõik saadaolevad värskendused alla. Oodake, kuni värskendus-toiming lõpeb. Kui lülitate seadme värskendamise ajal välja, jätkab see värskendamist kohe, kui seadme uuesti sisse lülitate.
Seade teeb ebatavalist häält ja vibreerib.	<ul style="list-style-type: none"> Veenduge, et seade on tasakaalus. Vt jaotist "Paigaldusjuhised". Veenduge, et pakend ja/või transpordipoldid on eemaldatud. Vt jaotist "Paigaldusjuhised". Lisage trumlisse rohkem pesu. Pesukogus võib olla liiga väike.
Programmi kestus suureneb või väheneb programmi töötamisel.	<ul style="list-style-type: none"> ProSense System suudab programmi kestust vastavalt pestava pesu tüübile ja kogusele muuta. Vt jaotise „Igapäevane kasutamine“ lõiku „ProSense System pesukoguse tuvastamine“.
Pesemistulemused ei ole rahuldavad.	<ul style="list-style-type: none"> Suurendage pesuvahendi kogust või kasutage muud pesuvahendit. Enne pesu pesemist kasutage spetsiaalseid tooteid raskestieemaldatavate plekkide eemaldamiseks. Veenduge, et olete valinud õige temperatuuri. Vähendage pesukogust.
Pesutsükli ajal on trumlis liiga palju vahtu.	<ul style="list-style-type: none"> Vähendage pesuaine kogust või pesuainetablettide või pesuaine üksikannuste arvu.
Pärast pesutsüklit on pesuainesahtlis pesuaine jääke.	<ul style="list-style-type: none"> Veenduge, et klapp oleks õiges asendis (ÜLEVAL pesupulbri jaoks - ALL vedela pesuaine jaoks). Veenduge, et olete kasutanud pesuaine jaoturit vastavalt kasutusjuhendi instruktsioonidele.

Pärast kontrollimist aktiveerige seade. Programm jätkab katkestuspunkti.
Kui probleem ilmneb uuesti, pöörduge volitatud teeninduskeskusse.
Teeninduskeskuse jaoks vajalikud andmed leiate andmesildilt.

15.2 Ukse avamine avariiolukorras

Elektrikatkestuse või seadme rikke korral jääb seadme uks lukustatuks. Pesuprogramm jätkub, kui elektrivarustus taastub. Kui uks jääb lukustatuks seadme rikke korral, saab selle avada avariiolukorra avamisfunktsiooni abil.

Enne ukse avamist:

ETTEVAATUST!

Põletusohu! Veenduge, et vesi ja pesu ei oleks liiga kuumad. Vajadusel laske veel veidi jahtuda.

ETTEVAATUST!

Vigastusohu! Veenduge, et trummel ei pöörleks. Vajadusel oodake, kuni trummel lõpetab pöörlemise.

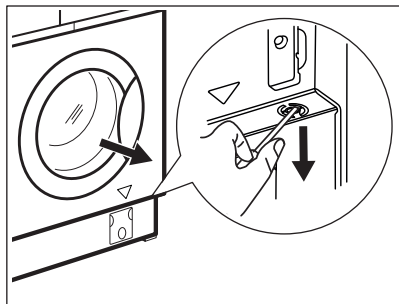


Veenduge, et trumlis oleva vee tase ei oleks liiga kõrge. Vajadusel kasutage avariiolukorra tühjendust (vt peatüki "Puhastus ja hooldus" jaotist "Tühjendus avariiolukorras").

Ukse avamiseks toimige järgmiselt:

1. Seadme väljalülitamiseks vajutage nuppu Sees/väljas.
2. Ühendage toitepistik pistikupesast lahti;
3. Tõmmake avariiluku päästikut üks kord allapoole. Tõmmake seda veelkord alla, hoidke kinni ja samal ajal avage seadme

uks. Avariipäästik asub järgmisel joonisel näidatud asukohas.



4. Võtke pesu välja ja sulgege siis seadme uks.

16. TARBIMISVÄÄRTUSED

16.1 Kommentaar



Seadme energiamärgisel olevalt QR-koodilt leiate veebilinki teabele, mis on seotud selle seadme jõudlusele vastavalt EL EPREL-i andmebaasis kirjeldatule. Hoidke energiamärgis alles koos kasutusjuhendiga ja kõigi muude dokumentidega, mis seadmega kaasnesid. Sama teavet EPREL-is on võimalik leida ka aadressilt <https://eprel.ec.europa.eu>, kasutades mudeli nime ja tootenumbrit, mis on toodud andmesildil. Andmesildi täpse asukoha kohta leiate teavet jaotisest „Toote kirjeldus“.



Väärtused ja programmi kestus võivad erineda olenevalt tingimustest (nt toatemperatuur, veetemperatuur ja -surve, pesu kogus ja tüüp, toitepinge) ja ka sellest, kas olete programmi vaikeseadeid muutnud.

16.2 Vastavalt komisjoni määrusele EL 2019/2023

Eco 40-60 programm	kg	kWh	Liitrid	hh:mm	%	°C	p/min ¹⁾
Täiskogus	8.0	0.770	54.0	03:20	53.00	37.0	1351
Pool kogust	4.0	0.430	44.0	02:25	53.00	32.0	1351
Veerand kogust	2.0	0.180	34.0	02:25	54.00	24.0	1351

1) Maksimaalne tsentrifuugimiskiirus.

Võimsustarve eri režiimides

Väljas (W)	Ooterežiim (W)	Viitkäivitus (W)	Võrgus seadistatud ooterežiim (W)
0.50	0.50	4.00	2.00 ¹⁾

Maksimaalne aeg olekuni väljas/ooterežiim on 15 minutit.

¹⁾ Energiakulu ühendatud funktsiooniga on ligikaudu 17,5 kWh aastas. Selle funktsiooni väljalülitamiseks vt peatükki „Wi-Fi-ühenduse loomine“.

16.3 Tavalised programmid


Programm	kg	kWh	Litrid	hh:mm	%	°C	p/min
Puuvillane ¹⁾ 95 °C	8.0	2.200	85.0	04:15	52.00	85.0	1400
Puuvillane 60 °C	8.0	1.350	85.0	03:25	52.00	55.0	1400
Puuvillane ²⁾ 20 °C	8.0	0.250	85.0	02:50	52.00	20.0	1400
Sünteeetika 40 °C	3.0	0.650	75.0	02:25	35.00	40.0	1200
Õrn pesu ³⁾ 30 °C	2.0	0.360	50.0	01:10	35.00	30.0	1200
Villane 30 °C	1.5	0.200	55.0	01:05	30.00	30.0	1200


¹⁾ Sobib tugevasti määratud esemete pesemiseks.

²⁾ Sobib kergelt määratud puuvillaste, tehis- ja segakiust kangaste pesemiseks.

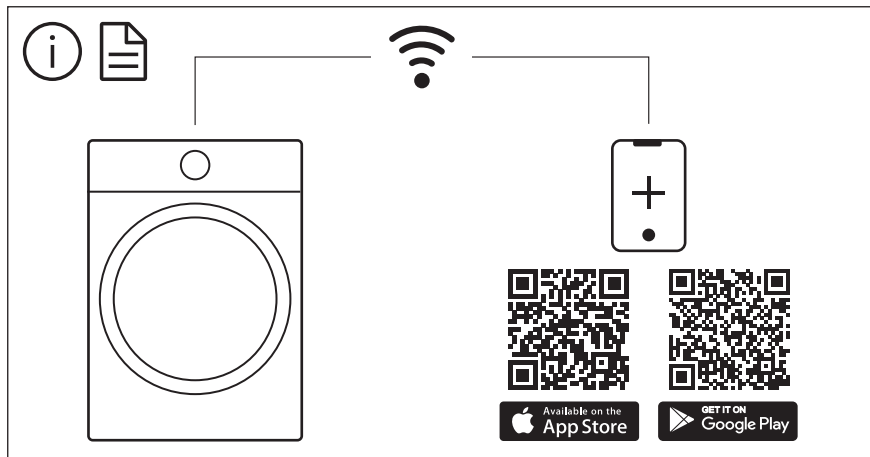
³⁾ Kasutata ka kiirpesutsüklina kergelt määratud esemetele.

17. KESKKONNAASPEKTID

Ringlussevõttu tuleb saata materjalid, millel on sümbol . Ringlussevõtuks pange pakend vastavatesse konteineritesse. Aidake hoida keskkonda ja inimeste tervist ning suunake elektri- ja elektroonikaseadmete jäätmed ringlusse. Ärge visake ära seadmeid,

mis on tähistatud sümboliga  majapidamisjäätmete hulka. Viige seade kohaliku jäätmesortimispunkti või pöörduge abi saamiseks kohaliku omavalitsusse.





The software in this product contains components that are based on free and open source software. AEG gratefully acknowledges the contributions of the open software and robotics communities to the development project.

To access the source code of these free and open source software components whose license conditions require publishing, and to see their full copyright information and applicable license terms, please visit:
<http://aeg.opensourcerepository.com> (folder NIUS)